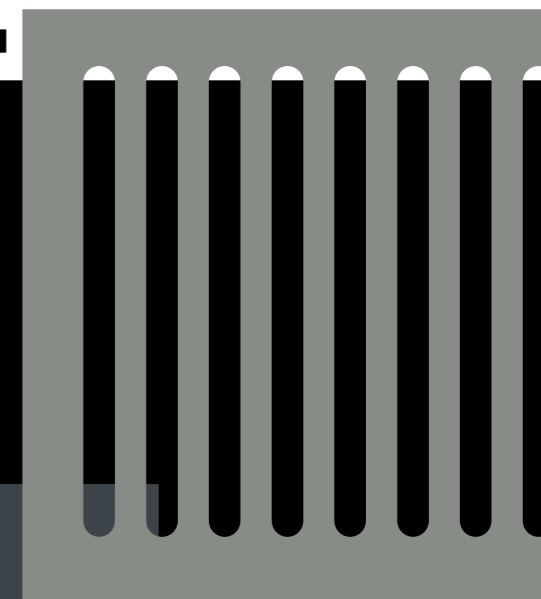
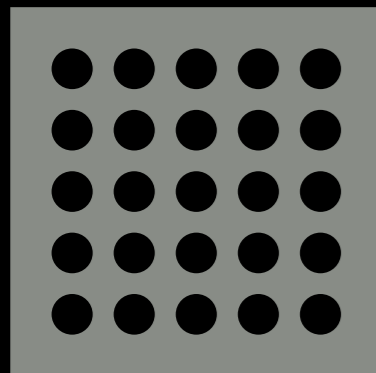




KATALOG PRODUKTŮ | CZ

≡≡≡ unidrain®





## PODÉLNÉ

Konstrukce	12
Odtokový žlab	14
Montážní sada	19
Odtokové komory	20
Rámečky ClassicLine	26
Rošty ClassicLine	29
HighLine rámečky a panely	30
HighLine Cassette	43
HighLine Custom	44

Na míru (Modul 1100)	46
Flexi rámečky	48
Systém Vinyl	50
Příslušenství	52

Políčky na mýdlo	54
------------------	----

## ROHOVÝ

Odtokový žlab	59
Montážní sada	59
Odtokové komory	60
Příslušenství	62
HighLine panely a rámečky	64
ClassicLine rošt a rámečky	65

## KVADRAT

Sady – vpusti a komory	70
Odtoková komora	72
ClassicLine rámečky	74
ClassicLine rošty	75
HighLine Custom	76
Doplňky	77

8

## SHOWERLINE

Princip řešení	80
ShowerLine	82

## GLASSLINE

Konstrukce	86
ShowerLine	88
GlassLine sprchová zástěna	90
GlassLine stabilizační tyč	91
GlassLine sprchové dveře	93

## MATLINE

Konstrukce	96
MatLine	99
Doplňky	100
Odtokové komory	101

## KOLEKCE REFRAME

Produkty z kolekce Reframe	106
----------------------------	-----

## INSTALAČNÍ VÝŠKY

110

www.hera.cz







JEDINEČNÁ KONSTRUKCE UNIDRAIN JE PATENTOVÁNA V EVROPĚ  
POD ČÍSLEM 1287213 A O PATENTOVOU OCHRANU BYLO ZAŽÁDÁ-  
NO I V ŘADĚ DALŠÍCH ZEMÍ SVĚTA. UNIDRAIN® JE REGISTROVANÁ  
OBCHODNÍ ZNÁMKA.

EN 1253

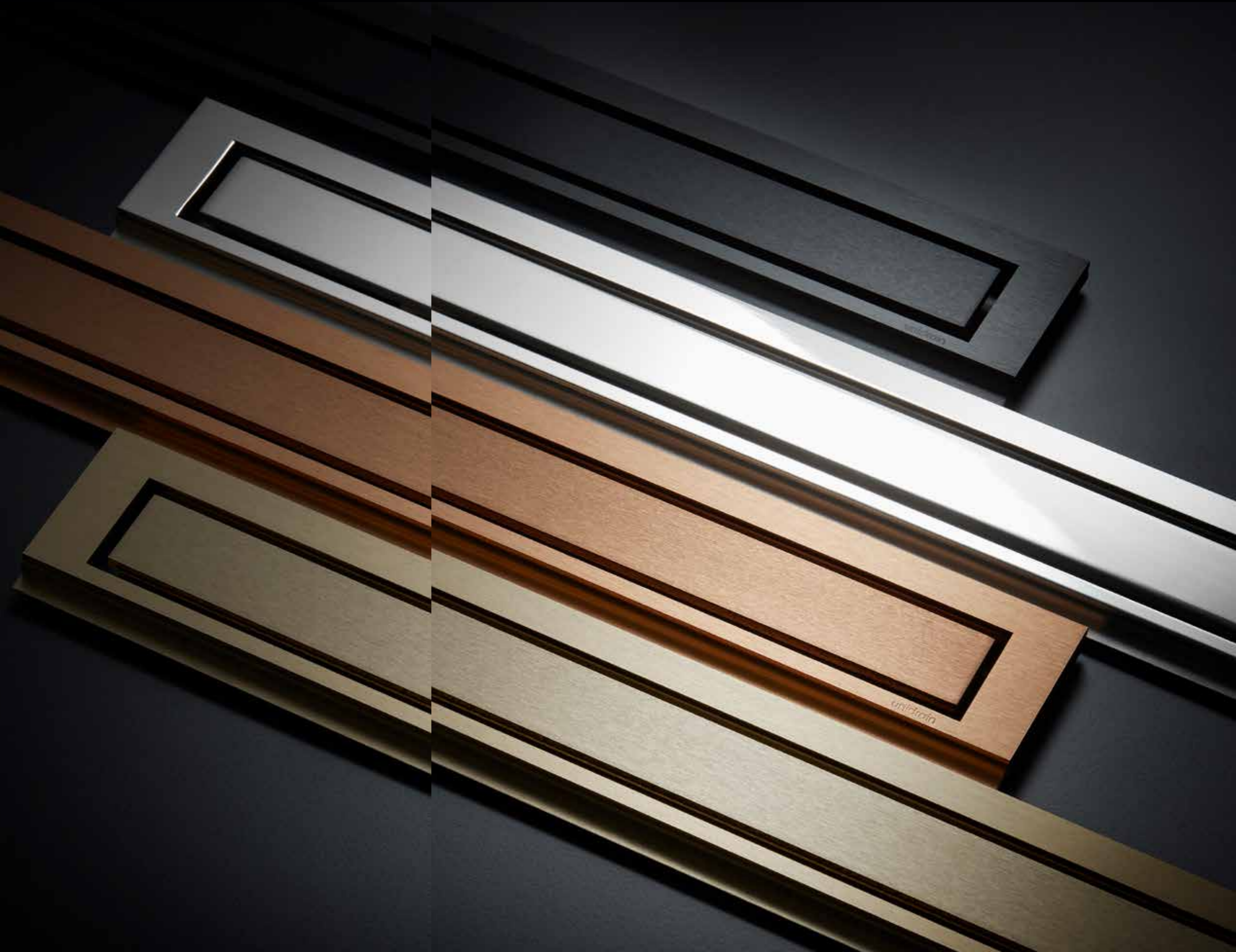
EN 1253  
(Celoevropská norma  
pro podlahové vpusti)

mk

MK 7.21/1699  
(Schválení materiálů  
a návrhů)

va

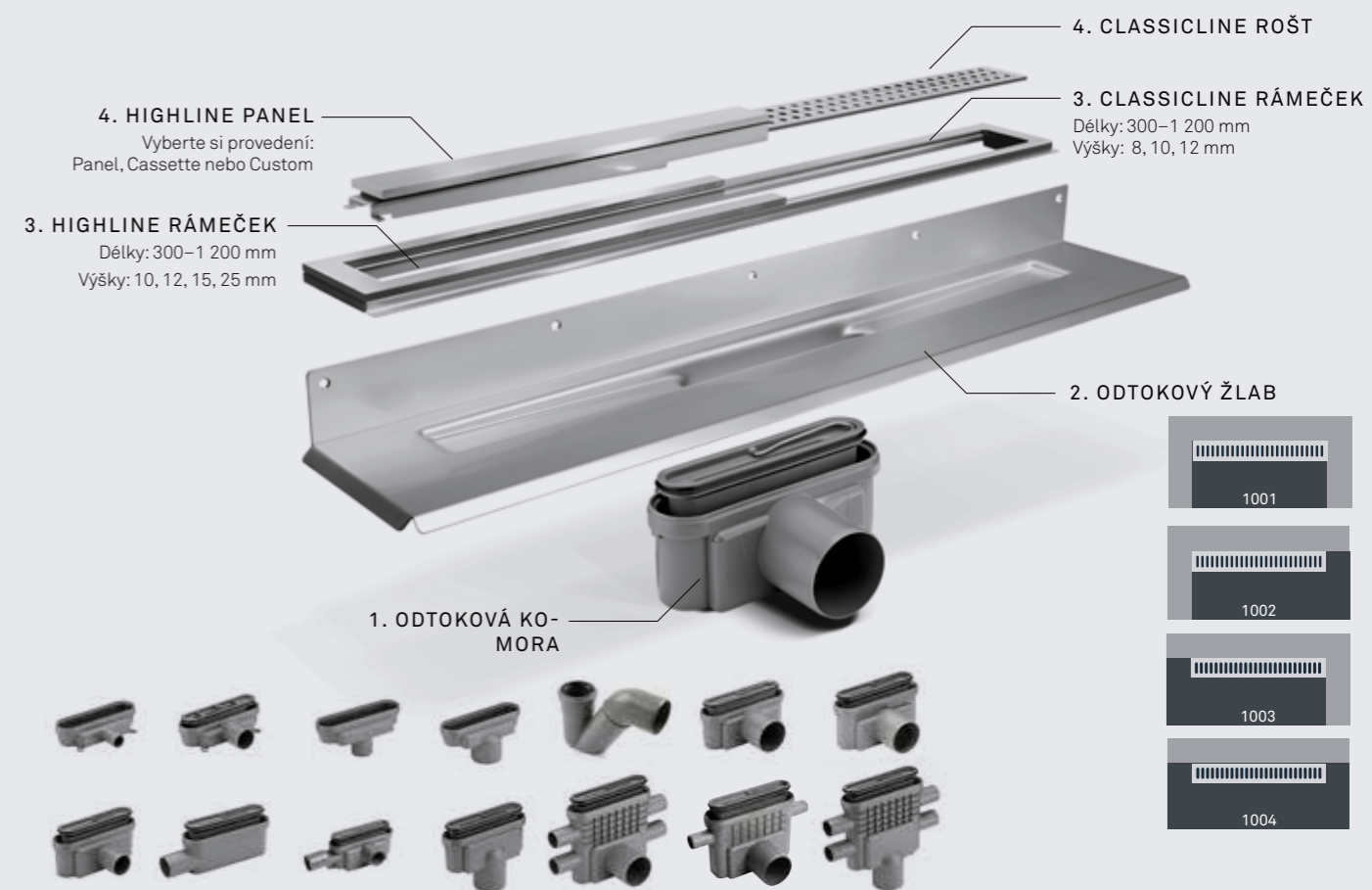
VA.2.42/19872  
(Technické schválení)







# 4 ČÁSTI

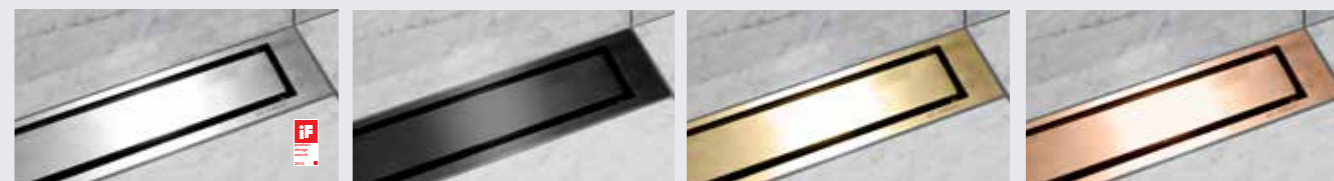


## CLASSICLINE ROŠT



CLASSIC COLUMN INCA SQUARE STRIPE ANNIVERSARIO

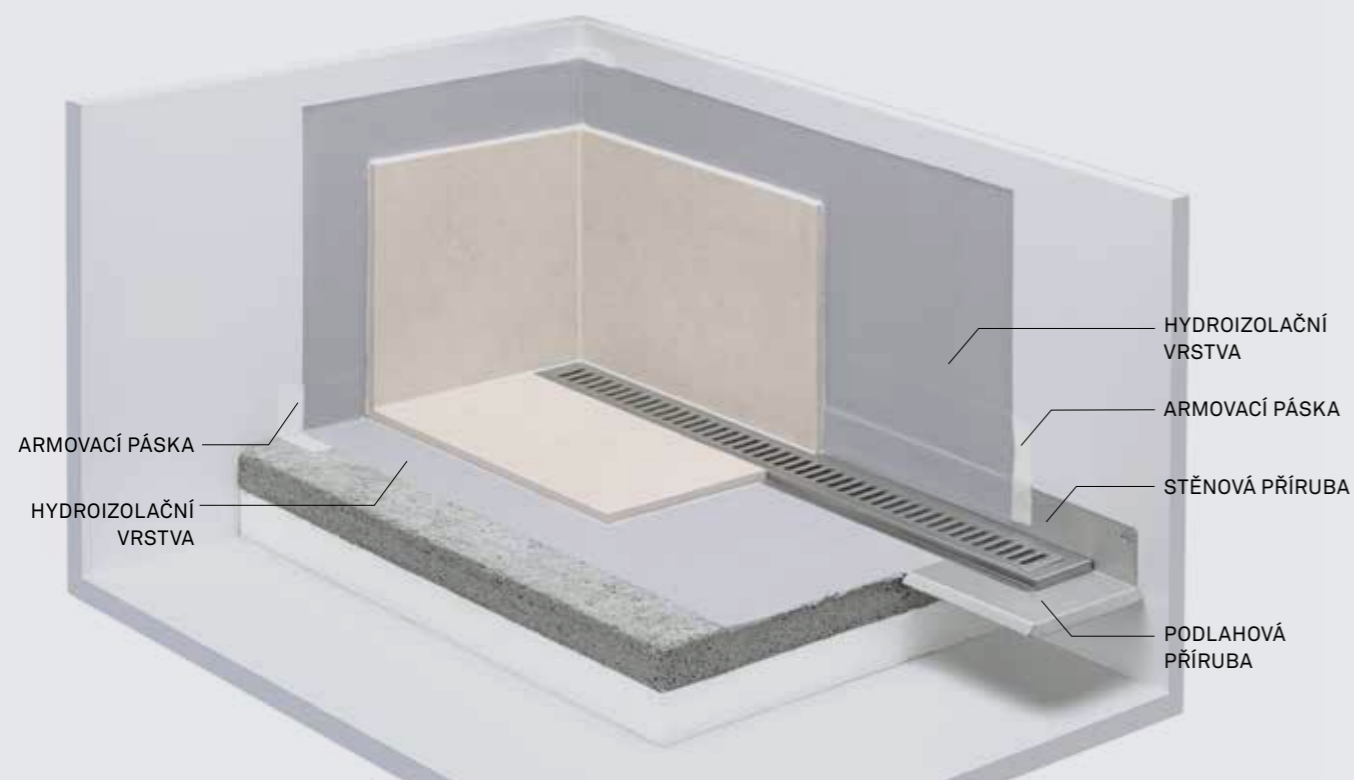
## HIGHLINE PANEL



KARTÁČOVANÁ OCEL KARTÁČOVANÁ ČERNÁ Povrch s úpravou PVD KARTÁČOVANÁ MOSAZ Povrch s úpravou PVD KARTÁČOVANÁ MĚĎ Povrch s úpravou PVD



RUČNĚ LEŠTĚNÁ OCEL CASSETTE Základna (kazeta) s přírubami po celém obvodu pro vyplnění jakýmkoli materiálem. Ideální např. pro teracové podlahy. CUSTOM Plochá podkladová deska pro osazení dlažbou dle svého výběru.



### PRO VŠECHNY TYPY KONSTRUKCÍ

Systém Unidrain® je odzkoušen a schválen pro vnitřní instalaci se všemi typy podlahových konstrukcí pro vlhké místnosti s dlažbou, těžké betonové konstrukce a lehké dřevěné podlahové nosníky. Pro montáž do dřevěných podlahových nosníků a jiných lehkých podlahových konstrukcí doporučujeme používat montážní sadu Unidrain (viz strana 19).

Všechny použité konstrukce, materiály a stavební postupy musí být vhodné a schválené pro použití ve vlhkých místnostech.

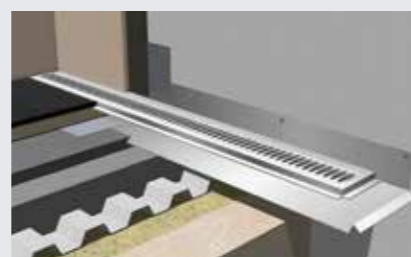
Podrobné postupy instalace lze stáhnout z [www.unidrain.com](http://www.unidrain.com)



#### BETON

Monolitický beton na stabilním litém základě z betonu nebo jiného vhodného podkladového materiálu.

Hydroizolační vrstva s armovací páskou či výztužnou páskou. Dlažba.



#### DŘEVĚNÉ PODLAHY

Dřevěné podlahové nosníky s litou betonovou podlahovou deskou na podkladě z betonu nebo jiného vhodného materiálu.

Hydroizolační vrstva s armovací páskou či výztužnou páskou. Dlažba.

ŽLABY UNIDRAIN SE UMÍSŤUJÍ KE STĚNĚ. SVISLÉ STĚNOVÉ PŘÍRUBY SE PŘIPEVŇUJÍ KE STĚNĚ A V KOMBINACI S MEMBRÁNOU ZAJIŠŤUJÍ DOKONALE TĚSNOU INSTALACI. OBDOBNĚ TAKÉ PODLAHOVÉ PŘÍRUBY ZARUČUJÍ VODOTĚSNÉ NAPOJENÍ V PODLAZE.

### SPOLEHLIVÝ VÝSLEDEK

Podlahový žlab Unidrain je možno umístit u stěny, stačí pouze jednostranný sklon namísto tradičně používaného vícestranného. Díky tomu je možno dosáhnout ve sprchovém koutu rovné podlahy bez prohlubní a obráceného sklonu.

Jednostranný sklon usnadňuje rovněž pokládku velkoformátové dlažby, kterou není třeba kolem odtoku přiřezávat. Výsledkem je zcela vodotěsné a spolehlivé řešení.



#### 1. JEDNODUCHÉ A PŘESNÉ OSAZENÍ A MONTÁŽ

Jednoduchá a snadná montáž s přesným upevněním zajišťuje během celého procesu instalace správné umístění.

#### 2. UCHYCENÍ BĚHEM LITÍ PODLAHY

V průběhu celého procesu lití podlahy je odtokový žlab uchyten, takže se nemůže pohnout. Po dokončení lití podlahy se musí žlab plně opírat o vrstvu betonu.

#### 3. SNADNÉ VYTVOŘENÍ ZÁKLADU S JEDNOSTRANNÝM SPÁDEM

Díky jednostrannému spádu je vytvoření správného základu snadnější a nehrozí nebezpečí opačného sklonu nebo vzniku prohlubní. Základ pro dlažbu je díky tomu zcela rovný a hladký.

#### 4. BEZPEČNÉ SPOJENÍ STĚNY A PODLAHY VLHKÝCH MÍSTNOSTÍ

Stěnové a podlahové příruby překryté armovací páskou a přetažené hydroizolační vrstvou vytvářejí zcela vodotěsné napojení stěny a podlahy.

#### 5. SNADNÁ POKLÁDKA DLAŽBY NA ZCELA ROVNÝ POVRCH

Díky jednostrannému spádu je pokládka dlažby ještě snadnější, platí to dokonce i pro největší formáty dlažby. Dlaždice není nutno přiřezávat, jenom se přiloží ke žlabu.



Technické údaje

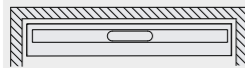
Materiál: nerezová ocel o tloušťce 1,5 mm (AISI 304)  
 Povrch: mořený  
 Hydroizolace: stěrka nebo pásová membrána  
 Typy podlah: všechny  
 Podlahová krytina: dlažba



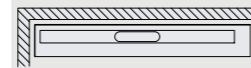
ODTOKOVÝ ŽLAB | 1001

ODTOKOVÝ ŽLAB | 1002

Pro sprchové kouty se třemi pevnými stěnami. Odtokový žlab je vyroben se třemi stěnovými a jednou podlahovou přírubou.

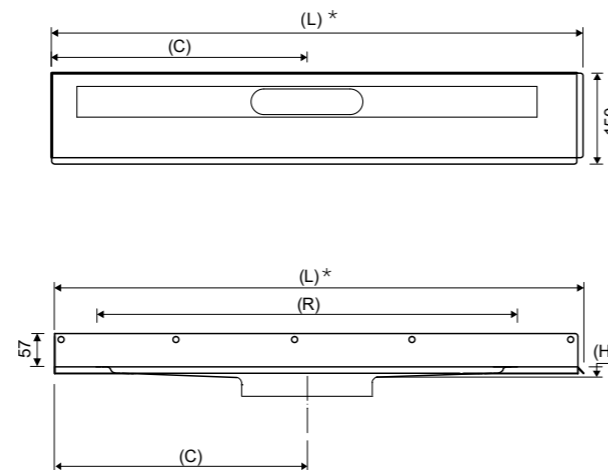
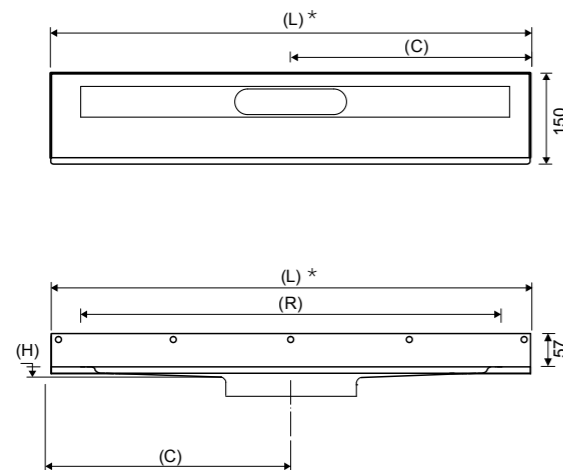


Pro sprchové kouty s otevřenou pravou stranou nebo skleněnou zástěnou apod. Odtokový žlab je vyroben se dvěma stěnovými a dvěma podlahovými přírubami.



Stěnová příruba	Zadní / levá / pravá stěna					Zadní / levá stěna				
	700*	800*	900*	1000*	1200*	700*	800*	900*	1000*	1200*
Délka modelu	700*	800*	900*	1000*	1200*	700*	800*	900*	1000*	1200*
*Instalační délka (L)	702 mm	802 mm	902 mm	1002 mm	1202 mm	757 mm	857 mm	957 mm	1057 mm	1257 mm
Rámeček (R)	695 mm	795 mm	895 mm	995 mm	1195 mm	695 mm	795 mm	895 mm	995 mm	1195 mm
Střed (C)	351 mm	401 mm	451 mm	501 mm	601 mm	351 mm	401 mm	451 mm	501 mm	601 mm
Výška (H)	17 mm	18 mm	19 mm	20 mm	22 mm	17 mm	18 mm	19 mm	20 mm	22 mm
Obj. kód	1001.0700	1001.0800	1001.0900	1001.1000	1001.1200	1002.0700	1002.0800	1002.0900	1002.1000	1002.1200
EAN č.*:	3030	3047	3054	3061	3078	3085	3092	3108	3115	3122

\*570769200xxxx



**POZOR!** Celková konstrukční výška (bez rámečku / roštu) = výška odtokové komory + (H). (H) = vzdálenost od horní hrany odtokové komory po horní hranu podlahové příruby / spodní stranu dlažby.

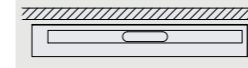
**\*Pozor na instalační rozměry!**



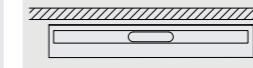
ODTOKOVÝ ŽLAB | 1003

ODTOKOVÝ ŽLAB | 1004

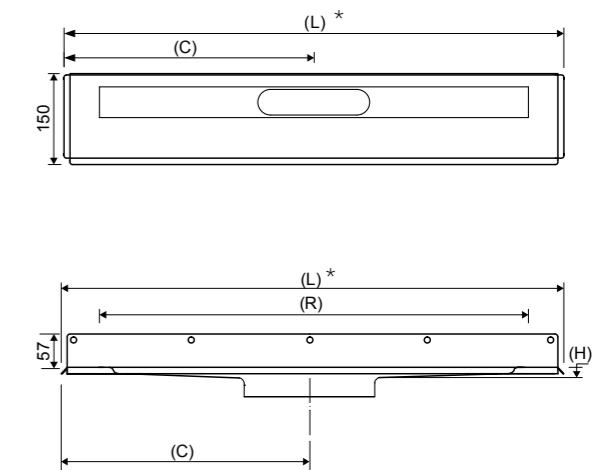
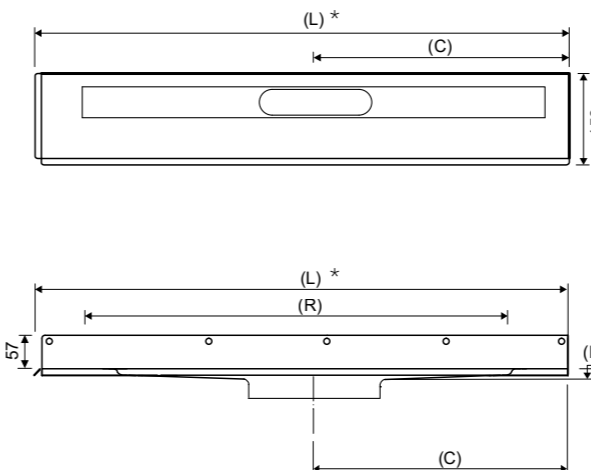
Pro sprchové kouty s otevřenou levou stranou nebo skleněnou zástěnou apod. Odtokový žlab je vyroben se dvěma stěnovými a dvěma podlahovými přírubami.



Je možné umístění k zadní stěně, bez ohledu na postranní stěny. Odtokový žlab s odtokem uprostřed je vyroben s jednou stěnovou a třemi podlahovými přírubami.



Zadní / pravá stěna					Zadní stěna							
700*	800*	900*	1000*	1200*	300*	600*	700*	800*	900*	1000*	1000*	1200*
700*	800*	900*	1000*	1200*	300*	600*	700*	800*	900*	1000*	1000*	1200*
757 mm	857 mm	957 mm	1057 mm	1257 mm	432 mm	712 mm	812 mm	912 mm	1012 mm	1112 mm	1112 mm	1312 mm
695 mm	795 mm	895 mm	995 mm	1195 mm	315 mm	595 mm	695 mm	795 mm	895 mm	995 mm	995 mm	1195 mm
351 mm	401 mm	451 mm	501 mm	601 mm	216 mm	356 mm	406 mm	456 mm	506 mm	556 mm	556 mm	656 mm
17 mm	18 mm	19 mm	20 mm	22 mm	12 mm	16 mm	17 mm	18 mm	19 mm	20 mm	20 mm	22 mm
1003.0700	1003.0800	1003.0900	1003.1000	1003.1200	1004.0300	1004.0600	1004.0700	1004.0800	1004.0900	1004.1000	1004.1000	1004.1200
3139	3146	3153	3160	3177	3238	8431	3184	3191	3207	3214	3214	3221



**POZOR!** Celková konstrukční výška (bez rámečku / roštu) = výška odtokové komory + (H). (H) = vzdálenost od horní hrany odtokové komory po horní hranu podlahové příruby / spodní stranu dlažby.

Technické údaje

Materiál: nerezová ocel o tloušťce 1,5 mm (AISI 304)  
 Povrch: mořený  
 Hydroizolace: stěrka nebo pásová membrána  
 Typy podlah: všechny  
 Podlahová krytina: dlažba

**\*Pozor  
na instalační  
rozměry!**



Pouze pro ClassicLine



Pouze pro ClassicLine

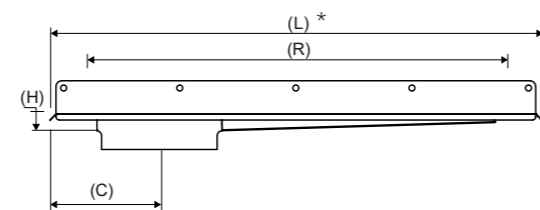
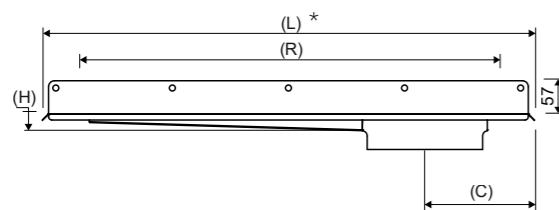
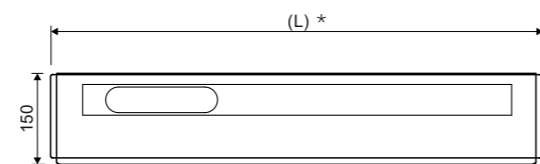
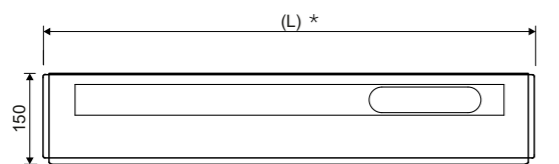
ODTOKOVÝ ŽLAB | 1004

ODTOKOVÝ ŽLAB | 1004

S odtokem vpravo  
 Je možné umístění k zadní stěně, bez ohledu na postranní stěny. Pouze pro použití s komponenty ClassicLine.

S odtokem vlevo  
 Je možné umístění k zadní stěně, bez ohledu na postranní stěny. Pouze pro použití s komponenty ClassicLine.

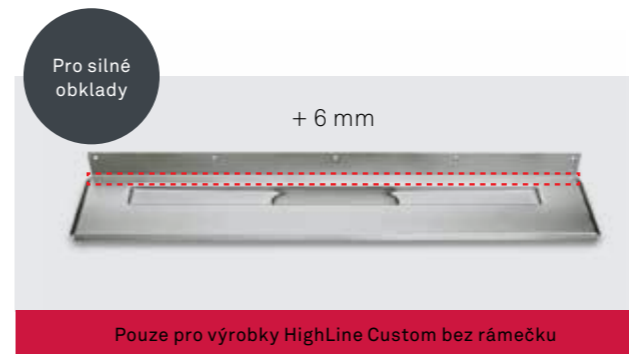
Stěnová příruba	Zadní stěna					Zadní stěna				
	700*	800*	900*	1000*	1200*	700*	800*	900*	1000*	1200*
Délka modelu	700*	800*	900*	1000*	1200*	700*	800*	900*	1000*	1200*
*Instalační délka (L)	812 mm	912 mm	1012 mm	1112 mm	1312 mm	812 mm	912 mm	1012 mm	1112 mm	1312 mm
Rámeček (R)	695 mm	795 mm	895 mm	995 mm	1195 mm	695 mm	795 mm	895 mm	995 mm	1195 mm
Střed (C)	184 mm	184 mm	184 mm	184 mm	184 mm	184 mm	184 mm	184 mm	184 mm	184 mm
Výška (H)	28 mm	28 mm	28 mm	28 mm	28 mm	28 mm	28 mm	28 mm	28 mm	28 mm
Obj. kód	1004.0705	1004.0805	1004.0905	1004.1005	1004.1205	1004.0706	1004.0806	1004.0906	1004.1006	1004.1206
EAN č.*:	9216	9223	9230	9247	9254	9261	9278	9285	9292	9308



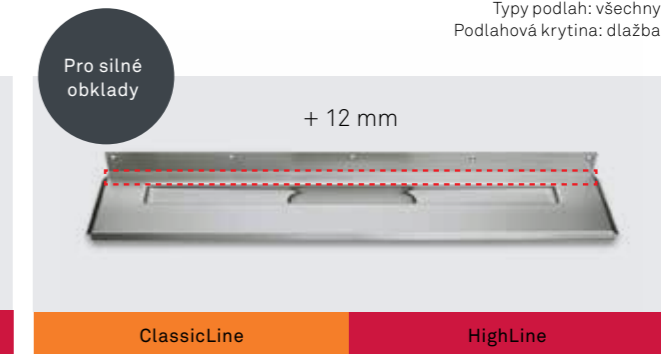
**POZOR!** Celková konstrukční výška (bez rámečku / roštu) = výška odtokové komory + (H). (H) = vzdálenost od horní hrany odtokové komory po horní hranu podlahové příruby / spodní stranu dlažby.

Technické údaje

Materiál: nerezová ocel o tloušťce 1,5 mm (AISI 304)  
 Povrch: mořený  
 Hydroizolace: stěrka nebo pásová membrána  
 Typy podlah: všechny  
 Podlahová krytina: dlažba



Pouze pro výrobky HighLine Custom bez rámečku



ClassicLine HighLine

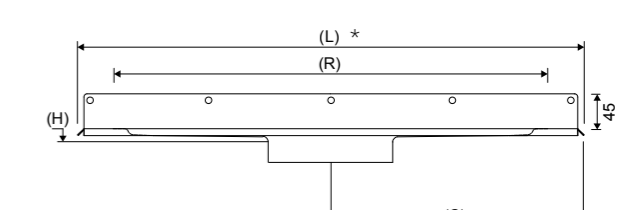
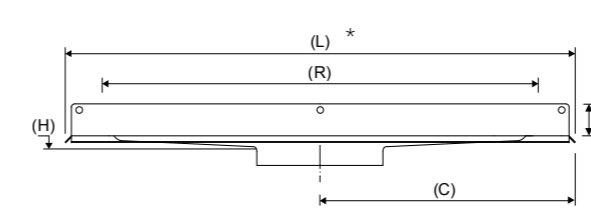
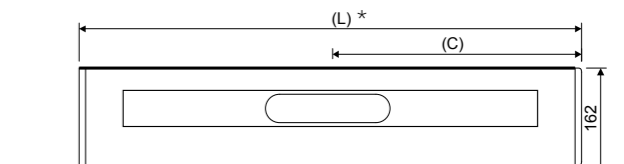
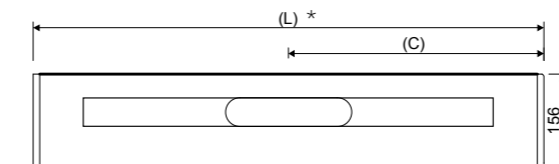
ODTOKOVÝ ŽLAB | 1004

ODTOKOVÝ ŽLAB | 1004

Je možné umístění k zadní stěně, bez ohledu na postranní stěny. Zadní příruba byla posunuta o 6 mm dozadu, aby pokryla 20mm obklad + vrstvu lepidla + hydroizolační stěrku.  
**POZOR!** Pouze pro výrobky HighLine Custom bez rámečku.

Je možné umístění k zadní stěně, bez ohledu na postranní stěny. Zadní příruba byla posunuta o 12 mm dozadu, aby pokryla 20mm obklad + vrstvu lepidla + hydroizolační stěrku.  
**POZOR!** Je nutno použít rámeček ClassicLine nebo HighLine.

Zadní stěna						Zadní stěna					
300*	700*	800*	900*	1000*	1200*	300*	700*	800*	900*	1000*	1200*
300*	700*	800*	900*	1000*	1200*	300*	700*	800*	900*	1000*	1200*
432 mm	812 mm	912 mm	1012 mm	1112 mm	1312 mm	432 mm	812 mm	912 mm	1012 mm	1112 mm	1312 mm
315 mm	695 mm	795 mm	895 mm	995 mm	1195 mm	315 mm	695 mm	795 mm	895 mm	995 mm	1195 mm
216 mm	406 mm	456 mm	506 mm	556 mm	656 mm	216 mm	406 mm	456 mm	506 mm	556 mm	656 mm
12 mm	17 mm	18 mm	19 mm	20 mm	22 mm	12 mm	17 mm	18 mm	19 mm	20 mm	22 mm
1004.0301	1004.0701	1004.0801	1004.0901	1004.1001	1004.1201	1004.0303	1004.0703	1004.0803	1004.0903	1004.1003	1004.1203
8493	8387	8394	8400	8417	8424	8509	8516	8523	8530	8547	8554



**POZOR!** Celková konstrukční výška (bez rámečku / roštu) = výška odtokové komory + (H). (H) = vzdálenost od horní hrany odtokové komory po horní hranu podlahové příruby / spodní stranu dlažby.

Technické údaje

Materiál: nerezová ocel o tloušťce 1,5 mm (AISI 304)  
 Povrch: mořený  
 Hydroizolace: Stěrka nebo pásová membrána  
 Typy podlah: všechny  
 Podlahová krytina: dlažba

Pokyny

Strany bez stěnových přírub musí dodržovat minimální odstupy od stěn.  
 Pro podélné žlaby umístěné u zadní stěny: viz str. 14–17.

**\*Pozor  
na instalační  
rozměry!**



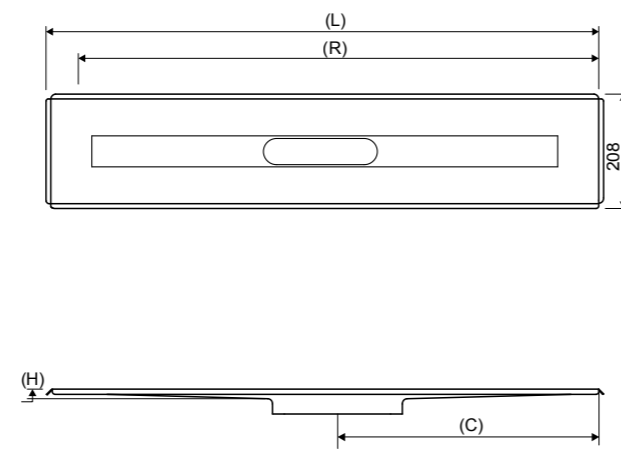
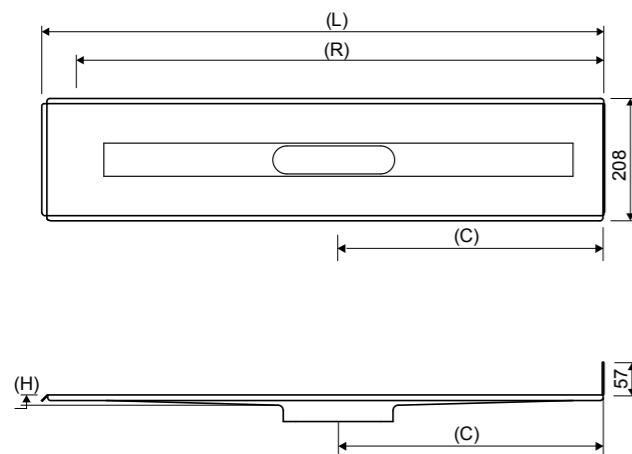
ODTOKOVÝ ŽLAB | 3002

ODTOKOVÝ ŽLAB | 3004

Pro sprchové kouty s jednou pevnou stěnou. Odtokový žlab je vyroben s jednou stěnovou a třemi podlahovými přírubami. Včetně čtyř výškově nastavitelných nožek (120–220 mm). Rámečky najdete na str. 27 + 31.

Pro sprchové kouty bez pevných stěn. Odtokový žlab má čtyři podlahové příruby. Včetně čtyř výškově nastavitelných nožek (120–220 mm). Rámečky najdete na str. 27 + 31.

Stěnová příruba	Levá či pravá varianta (dle potřeby je možné otočení o 180°)		Není					
	700*	900*	300*	700*	800*	900*	1000*	1200*
Délka modelu	700*	900*	300*	700*	800*	900*	1000*	1200*
Délka (L)	757 mm	957 mm	432 mm	812 mm	912 mm	1012 mm	1112 mm	1312 mm
Rámeček (R)	695 mm	895 mm	315 mm	695 mm	795 mm	895 mm	995 mm	1195 mm
Střed (C)	351 mm	451 mm	216 mm	406 mm	456 mm	506 mm	556 mm	656 mm
Výška (H)	17 mm	19 mm	12 mm	17 mm	18 mm	19 mm	20 mm	22 mm
Obj. kód	3002.0700	3002.0900	3004.0300	3004.0700	3004.0800	3004.0900	3004.1000	3004.1200
EAN č.*:	6109	6116	6123	6130	7076	6147	7083	7090



**POZOR!** Celková konstrukční výška (bez rámečku / roštu) = výška odtokové komory + (H). (H) = vzdálenost od horní hrany odtokové komory po horní hranu podlahové příruby / spodní stranu dlažby.



MONTÁŽNÍ SADA DO DŘEVA 22 MM | 1804 + 3804

Sada obsahuje přední a boční profily, které se k podlahovým nosníkům připevňují pomocí šroubů. Zajišťuje přesnou polohu a upevnění odtokového žlabu ke konstrukci podlahových nosníků. Přizpůsobte délku přiřiznutím předního profilu.

Podélný žlab   stěna		Podélný žlab   prostorový
300–1000 mm	1200 mm	300–900 mm
Nerezová ocel / dřevo	Nerezová ocel / dřevo	Nerezová ocel / dřevo
1001.0700-1000 1002.0700-1000 1003.0700-1000 1004.0300-0900	1001.1200 1002.1200 1003.1200 1004.1000-1200	3002.0700-0900 3004.0300-0900
1804.1022	1804.1222	3804.0922
3597	3603	6574



Unidrain s rámečkem / roštem ClassicLine a montážní sadou, 22 mm | stěna



- NIŽŠÍ MONTÁŽNÍ VÝŠKA
- ZÁPADKA PRO ODTOKOVÝ ŽLAB
- PŘIPEVNĚNÍ K PODKLADU



Velmi nízká montážní výška

ODTOKOVÁ KOMORA Ø 32 | 1311.0032



Velmi nízká montážní výška

ODTOKOVÁ KOMORA Ø 50 | 1417.0050

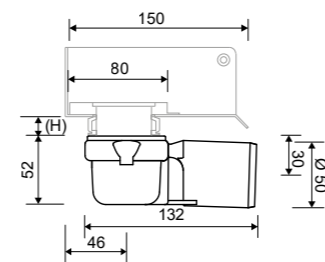
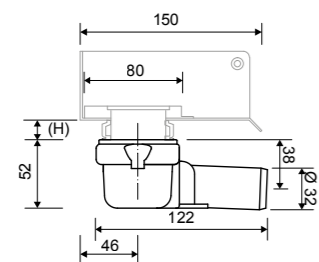
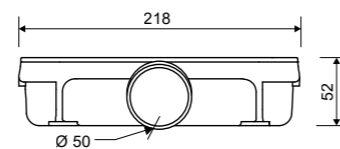
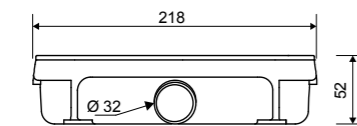
Vodorovná odtoková komora Ø 32 mm.  
Bez pachové uzávěry.  
Je-li zapotřebí zadní výstup, je možné komoru otočit o 180°.

Odtoková komora Ø 50 mm s odnímatelnou, snadno čistitelnou pachovou uzávěrou. Certifikát VA. Možno otočit o 180°.

- Ve vícepatrových budovách lze využít pouze v případě dostatečně odvětrávané stupačky a přísávání vzduchu odpadního potrubí.
- Pachová uzávěra může reagovat na přetlak či podtlak v kanalizačním systému.
- Pro správnou funkci pachové uzávěry je důležité správné odvětrání kanalizačního systému.
- Pachová uzávěra se otevírá a zavírá pomocí pružiny.
- Není-li pachová uzávěra v provozu, nachází se v zavřené poloze utěsněná pomocí pryžového těsnění.
- V pachové uzávěře není voda.

Průměr výtokové roury	Ø 32 mm	Ø 50 mm
Směr výtoku	Vodorovný	Vodorovný
Kapacita	0,4 l/s	0,6 l/s
Sifon / pachová uzávěra	Není	Ano (pachová uzávěra)
Boční přívod	Není	Není
Vhodné pro:	1001-02-03-04, 1100, 3002, 3004, 5002-03, 4004	1001-02-03-04, 1100, 3002, 3004, 5002-03, 4004
Obj. kód	1311.0032	1417.0050
EAN č.*:	7892	7915

\*570769200xxxx



Technické údaje  
Materiál: plast (PP)



Velmi nízká montážní výška

ODTOKOVÁ KOMORA Ø 50 | 1312.0050

Svislá odtoková komora Ø 50 mm.  
Bez pachové uzávěry.



Velmi nízká montážní výška

ODTOKOVÁ KOMORA Ø 75 | 1312.0075

Svislá odtoková komora Ø 75 mm.  
Bez pachové uzávěry.



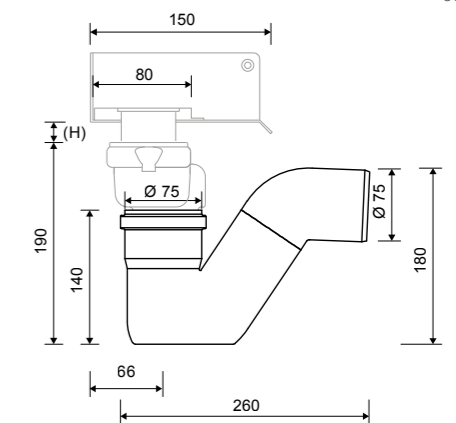
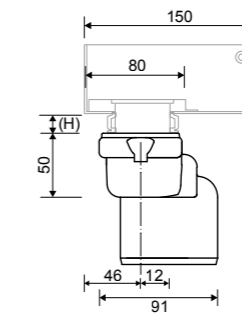
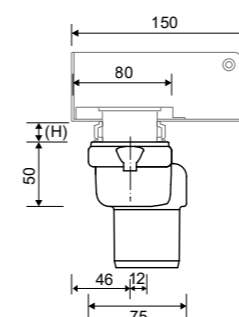
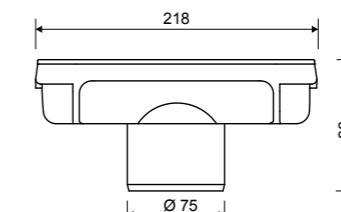
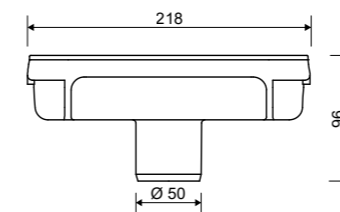
Samočisticí

ODTOKOVÁ KOMORA | 1850.0075

Vysoký samočisticí účinek.  
Sifon ve tvaru V lze použít místo vestavěného sifonu/ pachové uzávěry, které se dodávají s odtokovými komorami.  
Vhodné pro instalaci v často používaných sprchách.

Ø 50 mm	Ø 75 mm	Ø 75 mm	Průměr výtokové roury
Svislý	Svislý	Vodorovný	Směr výtoku
1,7 l/s	2,5 l/s	1,7 l/s	Kapacita
Není	Není	-	Sifon / pachová uzávěra
Není	Není	-	Boční přívod
1001-02-03-04, 1100, 3002, 3004, 5002-03, 4004 1312.0050	1001-02-03-04, 1100, 3002, 3004, 5002-03, 4004 1312.0075	Komory 1312.0075, 1412.0075, 1414.0075, 2412.0075, 4004 1850.0075	Vhodné pro:
7922	7939	7946	Obj. kód
			EAN č.*:

\*570769200xxxx



**POZOR!** Celková konstrukční výška (bez obkladu) = výška odtokové komory + (H). (H) = vzdálenost od horní hrany odtokové komory po spodní stranu dlažby. (Viz rozměry uvedené u vybraného odtokového žlabu, str. 14–18). Uvedená konstrukční výška se může v důsledku výrobních tolerancí lišit o 3 mm.



ODTOKOVÁ KOMORA Ø 50 |  
1411.0050

Vodorovná odtoková komora Ø 50 mm. Včetně vyjímatelného sifonu, který je možno rozebrat a vyčistit. Je-li zapotřebí zadní výstup, je možné komoru otočit o 180°.



ODTOKOVÁ KOMORA Ø 50 |  
1415.0050

Vodorovná odtoková komora Ø 50 mm. Včetně vyjímatelného sifonu, který je možno rozebrat a vyčistit. Je-li zapotřebí pravý nebo levý výstup, je možné komoru otočit o 180°.

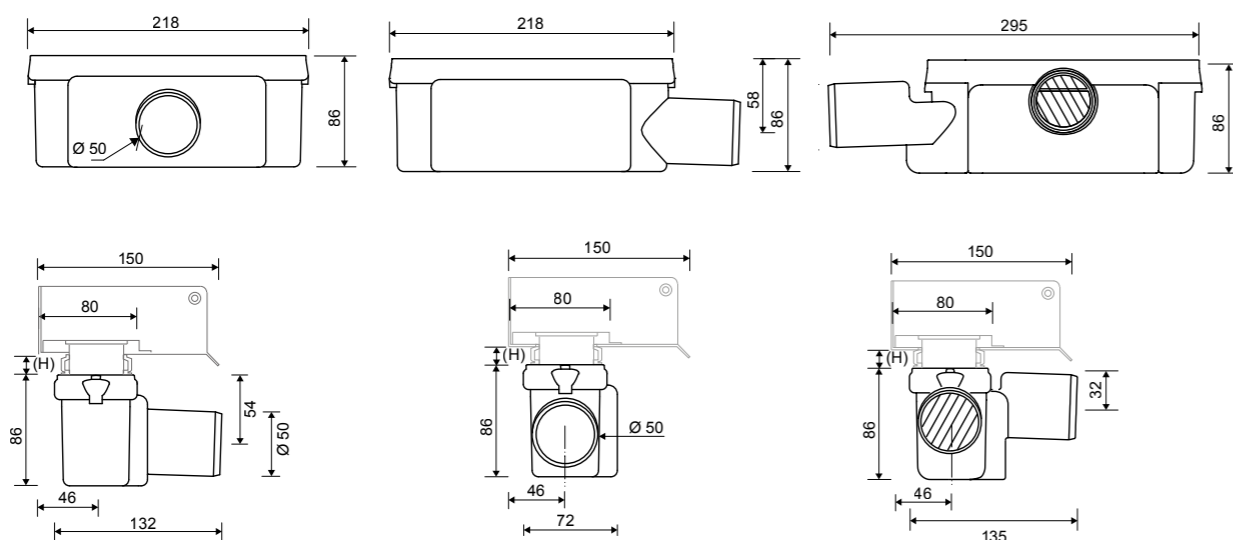


ODTOKOVÁ KOMORA Ø 50 |  
1416.0050

Vodorovná odtoková komora Ø 50 mm. Včetně vyjímatelného sifonu, který je možno rozebrat a vyčistit. Je-li zapotřebí pravý nebo levý výstup, je možné komoru otočit o 180°. Výše umístěný výtok pro lepší spád. Ze zvoleného výtoku vyřízněte záslepku.

Průměr výtokové roury	Ø 50 mm	Ø 50 mm	Ø 50 mm
Směr výtoku	Vodorovný	Vodorovný	Vodorovný
Kapacita	0,91 l/s	0,8 l/s	0,8 l/s
Sifon	Ano	Ano	Ano
Boční přívod	Není	Není	Není
Vhodné pro:	1001-02-03-04, 1100, 3002, 3004, 5002-03, 4004	1001-02-03-04, 1100, 3002, 3004, 5002-03, 4004	1001-02-03-04, 1100, 3002, 3004, 5002-03, 4004
Obj. kód	1411.0050	1415.0050	1416.0050
EAN č.*:	7960	8288	2520

\*570769200xxxx



**POZOR!** Celková konstrukční výška (bez obkladu) = výška odtokové komory + (H). (H) = vzdálenost od horní hrany odtokové komory po spodní stranu dlažby. (Viz rozměry uvedené u vybraného odtokového žlabu, str. 14–18). Uvedená konstrukční výška se může v důsledku výrobních tolerancí lišit o 3 mm.

Technické údaje  
Materiál: plast (PP)  
Těsnění: EPDM



ODTOKOVÁ KOMORA Ø 75 |  
1411.0075

Vodorovná odtoková komora Ø 75 mm. Včetně vyjímatelného sifonu, který je možno rozebrat a vyčistit. Je-li zapotřebí zadní výstup, je možné komoru otočit o 180°.



O 18 mm vyšší než 1411.0075

ODTOKOVÁ KOMORA Ø 75 |  
1421.0075

Vodorovná odtoková komora Ø 75 mm. Včetně vyjímatelného sifonu, který je možno rozebrat a vyčistit. Je-li zapotřebí zadní výstup, je možné komoru otočit o 180°. O 18 mm vyšší než 1411.0075 a může být použita do konstrukce s podlahovými nosníky.

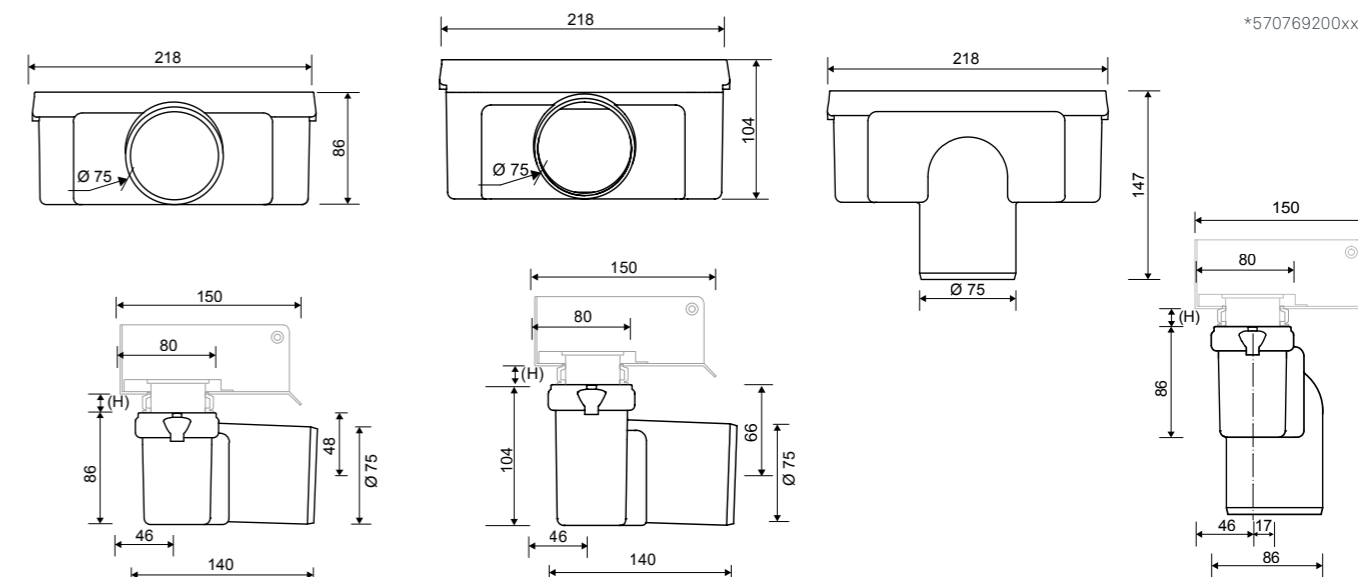


ODTOKOVÁ KOMORA Ø 75 |  
1412.0075

Svislá odtoková komora Ø 75 mm. Včetně vyjímatelného sifonu, který je možno rozebrat a vyčistit.

Ø 75 mm	Ø 75 mm	Ø 75 mm	Průměr výtokové roury
Vodorovný	Vodorovný	Svislý	Směr výtoku
1,0 l/s	1,0 l/s	1,5 l/s	Kapacita
Ano	Ano	Ano	Sifon
Není	Není	Není	Boční přívod
1001-02-03-04, 1100, 3002, 3004, 5002-03, 4004	1001-02-03-04, 1100, 3002, 3004, 5002-03, 4004	1001-02-03-04, 1100, 3002, 3004, 5002-03, 4004	Vhodné pro:
1411.0075	1421.0075	1412.0075	Obj. kód
7977	8370	7984	EAN č.*:

\*570769200xxxx





ODTOKOVÁ KOMORA Ø 75 | 1413.0075



Boční přívod o Ø 32 a nižší než 1413.0075

ODTOKOVÁ KOMORA Ø 75 | 1433.0075



ODTOKOVÁ KOMORA Ø 75 | 1414.0075

Včetně vyjímatelného sifonu, který je možno rozebrat a vyčistit.

**POZOR! Sifon má dvě různé funkce:**

- Sifon umístěte nahoru, aby se používal jen pro podlahový odtok. Všechny čtyři postranní vtoky vyžadují vlastní sifon.
- Sifon zatlačte hlouběji do odtokové komory, aby se mohl používat i pro dva horní postranní vstupy. Dolní postranní vtoky vyžadují vlastní sifon.
- Je-li zapotřebí zadní výstup, je možné komoru otočit o 180°.

Včetně vyjímatelného sifonu, který je možno rozebrat a vyčistit.

**POZOR! Sifon má dvě různé funkce:**

- Sifon umístěte nahoru, aby se používal jen pro podlahový odtok. Oba postranní vtoky vyžadují vlastní sifon.
- Sifon zatlačte hlouběji do odtokové komory, aby se mohl používat i pro dva horní postranní vtoky.
- Je-li zapotřebí zadní výstup, je možné komoru otočit o 180°.

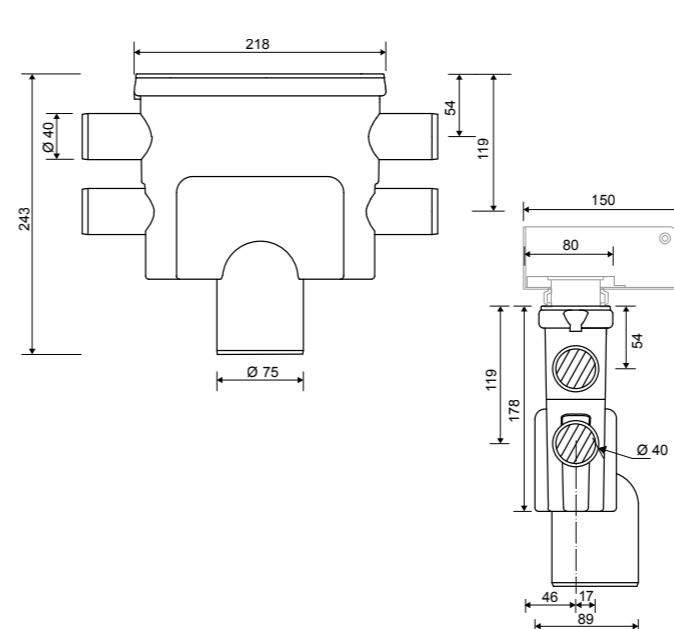
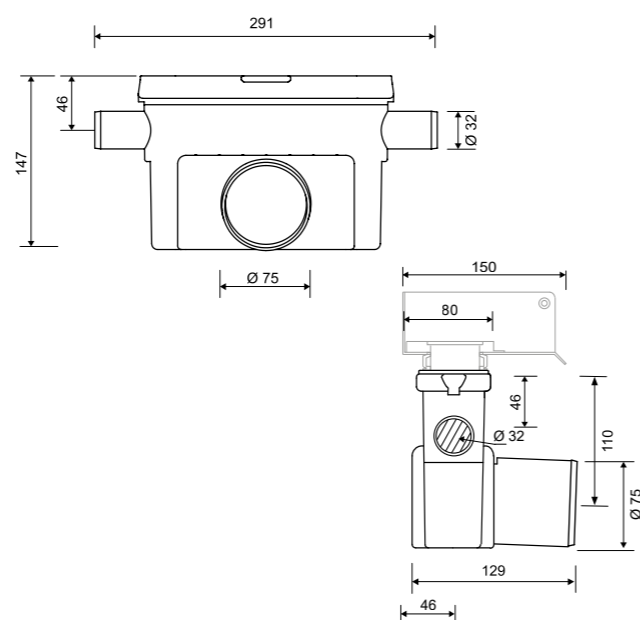
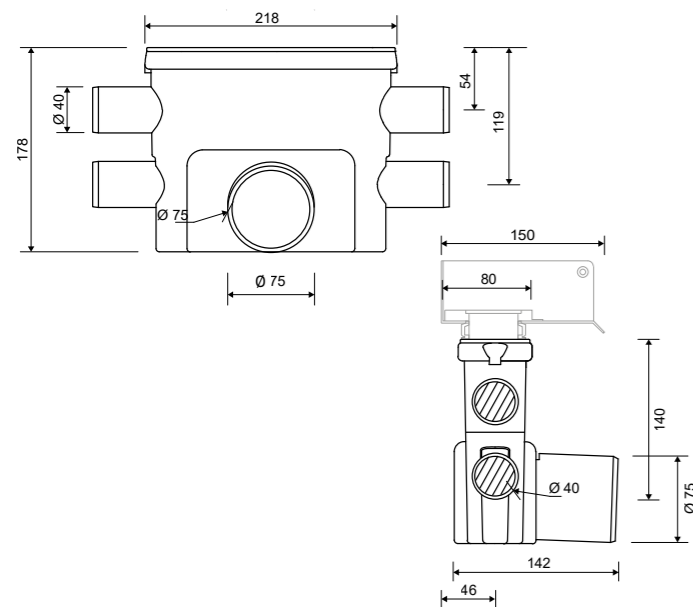
Včetně vyjímatelného sifonu, který je možno rozebrat a vyčistit.

**POZOR! Sifon má dvě různé funkce:**

- Sifon umístěte nahoru, aby se používal jen pro podlahový odtok. Čtyři postranní vtoky vyžadují vlastní sifon.
- Sifon zatlačte hlouběji do odtokové komory, aby se mohl používat i pro dva horní postranní vtoky. Dolní postranní vtoky vyžadují vlastní sifon.

Průměr výtokové roury	Ø 75 mm	Ø 75 mm
Směr výtoku	Vodorovný	Vodorovný
Kapacita	1,5 l/s	1,4 l/s
Sifon	Ano	Ano
Boční přívod	4×Ø 40 mm (mohou být otevřeny podle potřeby)	2×Ø 32 mm (mohou být otevřeny podle potřeby)
Vhodné pro:	1001-02-03-04, 1100, 3002, 3004, 5002-03, 4004	1001-02-03-04, 1100, 3002, 3004, 5002-03, 4004
Obj. kód	1413.0075	1433.0075
EAN č.*:	7991	1219

Průměr výtokové roury	Ø 75 mm
Směr výtoku	Svistý
Kapacita	1,85 l/s
Sifon	Ano
Boční přívod	4×Ø 40 mm (mohou být otevřeny podle potřeby)
Vhodné pro:	1001-02-03-04, 1100, 3002, 3004, 5002-03, 4004
Obj. kód	1414.0075
EAN č.*:	8004



**POZOR!** Celková konstrukční výška (bez obkladu) = výška odtokové komory + (H). (H) = vzdálenost od horní hrany odtokové komory po spodní stranu dlažby. (Viz rozměry uvedené u vybraného odtokového žlabu, str. 14–19). Uvedená konstrukční výška se může v důsledku výrobních tolerancí lišit o 3 mm.





Technické údaje

Materiál: nerezová ocel (AISI 304)  
 Povrch: kartáčovaný  
 Vložka: syntetický materiál

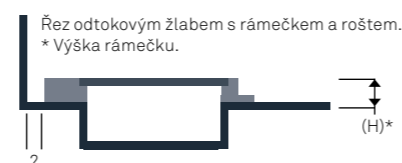
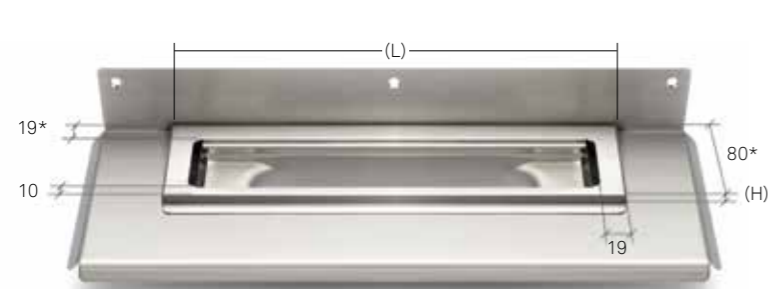


RÁMEČEK CLASSICLINE | KARTÁČOVANÁ OCEL | 1500

Výška rámečku (8, 10 nebo 12 mm) se volí v závislosti na tloušťce dlažby. Pryžová vložka zajišťuje přesné osazení uvnitř žlabu. Snížené lůžko umožňuje dokonalé zapadnutí roštu do rámečku. Rámeček je u těchto modelů nezbytný, má dvě funkce: tvoří dokonalé ukončení dlažby u žlabu a nese rošt. **POZOR! Výška rámečku (H) = tloušťka dlažby + přibližně 2 mm pro lepidlo a hydroizolační stěrku.**

Délka modelu	300*	600*	700*	800*	900*	1000*	1200*	
* Délka (L)	315 mm	595 mm	695 mm	795 mm	895 mm	995 mm	1195 mm	
Vhodné pro žlab	1004	1001, 1002, 1003, 1004, 1100, 5002, 5003						
Obj. kód	8 mm (H)	1500.0308	1500.0608	1500.0708	1500.0808	1500.0908	1500.1008	1500.1208
EAN č.:		03245	11066	03276	03306	03337	03368	03399
Obj. kód	10 mm (H)	1500.0310	1500.0610	1500.0710	1500.0810	1500.0910	1500.1010	1500.1210
EAN č.:		03252	11073	03283	03313	03344	03375	03405
Obj. kód	12 mm (H)	1500.0312	1500.0612	1500.0712	1500.0812	1500.0912	1500.1012	1500.1212
EAN č.:		03269	11080	03290	03320	03351	03382	03412

\* 57076920xxxx



**POZOR!** \* Šířka rámečku = 19 mm včetně 2mm spáry u příruby  
 = 80 mm včetně 2mm spáry u příruby

Technické údaje

Materiál: nerezová ocel (AISI 304)  
 Povrch: kartáčovaný  
 Vložka: syntetický materiál



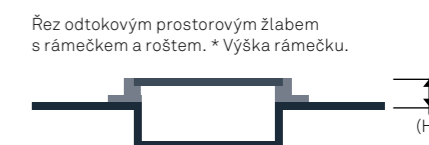
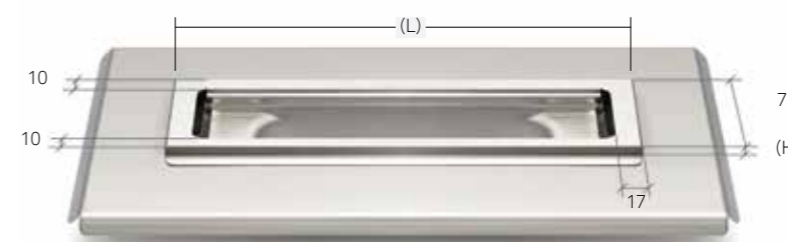
POZOR: Vhodné pouze pro prostorové odtokové žlaby

RÁMEČEK CLASSICLINE | KARTÁČOVANÁ OCEL | 3500

Výška rámečku (8, 10 nebo 12 mm) závisí na tloušťce dlažby. Pryžová vložka zajišťuje přesné usazení uvnitř žlabu. Snížené lůžko umožňuje dokonalé zapadnutí roštu do rámečku. Rámeček je u těchto modelů nezbytný, má dvě funkce: tvoří dokonalé ukončení dlažby u žlabu a nese rošt. Rošt je možno vybírat ze šesti atraktivních designů (viz str. 29). **POZOR! Výška rámečku (H) = tloušťka dlažby + přibližně 2 mm pro lepidlo a hydroizolační stěrku.**

Délka modelu	300*	700*	800*	900*	1000*	1200*	Délka modelu		
* Délka (L)	315 mm	695 mm	795 mm	895 mm	995 mm	1195 mm	Délka (L)		
Vhodné pro žlab	3004	3002, 3004	3004	3002, 3004	3004	3004	Vhodné pro žlab		
Obj. kód	8 mm (H)	3500.0308	3500.0708	3500.0808	3500.0908	3500.1008	3500.1208	8 mm (H)	Obj. kód
EAN č.:		6154	6185	8806	6215	8837	8868		EAN č.:
Obj. kód	10 mm (H)	3500.0310	3500.0710	3500.0810	3500.0910	3500.1010	3500.1210	10 mm (H)	Obj. kód
EAN č.:		6161	6192	8813	6222	8844	8875		EAN č.:
Obj. kód	12 mm (H)	3500.0312	3500.0712	3500.0812	3500.0912	3500.1012	3500.1212	12 mm (H)	Obj. kód
EAN č.:		6178	6208	8820	6239	8851	8882		EAN č.:

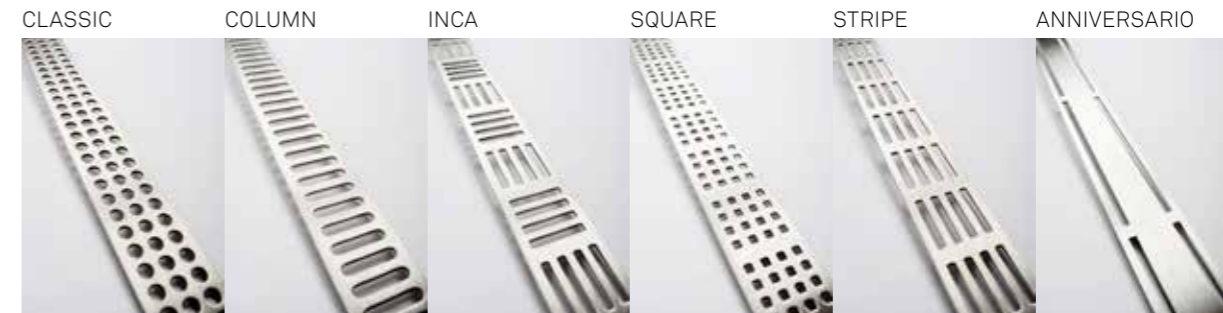
\*57076920xxxx



**POZOR!** \* Šířka rámečku = 71 mm včetně 2mm spáry u příruby  
 = 80 mm včetně 2mm spáry u příruby

## Technické údaje

Materiál: 3mm nerezová ocel (AISI 304)  
Povrch: kartáčovaný

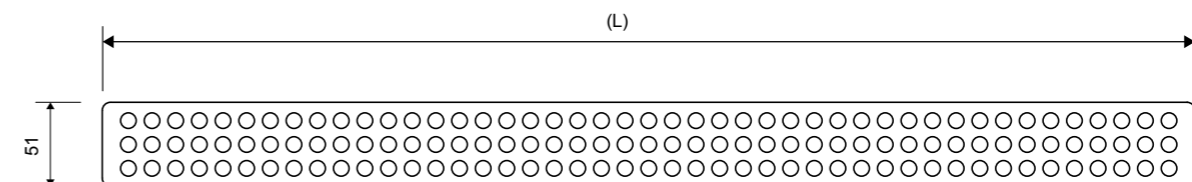


ROŠT CLASSICLINE | KARTÁČOVANÁ OCEL | 1601-1606

Rošt je umístěn na sníženém lůžku uvnitř rámečku, aby se zajistilo přesné osazení.  
Lze použít pouze s rámečkem ClassicLine.

300*	600*	700*	800*	900*	1000*	1200*	Délka modelu * Délka (L)	
280 mm	560 mm	660 mm	760 mm	860 mm	960 mm	1160 mm		
1601.0300	1601.0600	1601.0700	1601.0800	1601.0900	1601.1000	1601.1200	Classic	Obj. kód
02231	11042	01098	01104	01111	02255	02279		EAN č.
1602.0300	1602.0600	1602.0700	1602.0800	1602.0900	1602.1000	1602.1200	Column	Obj. kód
02286	11059	01128	01135	01142	02309	02323		EAN č.
1603.0300	-	1603.0700	1603.0800	1603.0900	1603.1000	1603.1200	Inca	Obj. kód
02330	-	01159	01166	01173	02354	02378		EAN č.
1604.0300	-	1604.0700	1604.0800	1604.0900	1604.1000	1604.1200	Square	Obj. kód
02385	-	01180	01197	01203	02408	02422		EAN č.
1605.0300	-	1605.0700	1605.0800	1605.0900	1605.1000	1605.1200	Stripe	Obj. kód
02897	-	02910	02927	02934	02941	02965		EAN č.
1606.0300	1606.0600	1606.0700	1606.0800	1606.0900	1606.1000	1606.1200	Anni- versario	Obj. kód
08226	11097	08233	08240	08257	08264	08271		EAN č.

\* 57076920xxxxx



Technické údaje

Materiál: nerezová ocel (AISI 304)  
 Povrch: kartáčovaný  
 Vložka: syntetický materiál

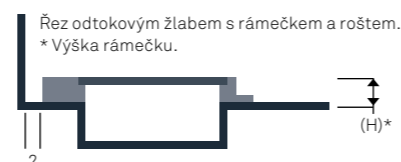
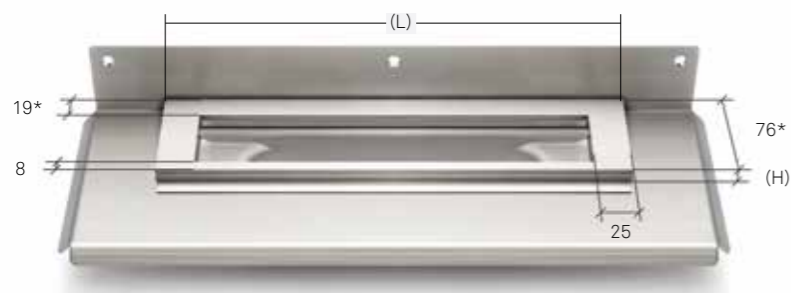


HIGHLINE RÁMEČEK | KARTÁČOVANÁ OCEL | 1910

Rámeček dotváří exkluzivní vzhled odtokového žlabu.  
 Výška rámečku (10, 12, 15 nebo 25 mm) se volí v závislosti na tloušťce dlažby.  
 Exkluzivní rámeček s horní částí vyrobenou z 4mm nerezové oceli.  
 Vložka zajišťuje přesné osazení uvnitř žlabu.  
**POZOR! Výška rámečku (H) = tloušťka dlažby + přibližně 2 mm pro lepidlo a hydroizolační stěrku.**

Délka modelu	300*	700*	800*	900*	1000*	1200*
Délka (L)	315 mm	695 mm	795 mm	895 mm	995 mm	1195 mm
Obj. kód	1910.0310	1910.0710	1910.0810	1910.0910	1910.1010	1910.1210
EAN č.*:	4242	4259	4266	4273	4280	4297
Obj. kód	1910.0312	1910.0712	1910.0812	1910.0912	1910.1012	1910.1212
EAN č.*:	4303	4310	4327	4334	4341	4358
Obj. kód	1910.0315	1910.0715	1910.0815	1910.0915	1910.1015	1910.1215
EAN č.*:	4365	4372	4289	4396	4402	4419
Obj. kód	1910.0325	1910.0725	1910.0825	1910.0925	1910.1025	1910.1225
EAN č.*:	4426	4433	4440	4457	4464	4471

\*570769200xxxx



**POZOR!** \* Šířka rámečku = 19 mm včetně 2mm spáry u zadní příruby  
 = 80 mm včetně 2mm spáry u zadní příruby



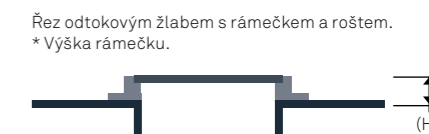
POZOR! Vhodné pouze pro prostorové odtokové žlaby

HIGHLINE RÁMEČEK | 3910

Rámeček dotváří exkluzivní vzhled odtokového žlabu.  
 Výška rámečku (10, 12, 15 nebo 25 mm) se volí v závislosti na tloušťce dlažby.  
 Exkluzivní rámeček s horní částí vyrobenou z 4mm nerezové oceli.  
 Vložka zajišťuje přesné osazení uvnitř žlabu.  
 Je třeba si vybrat HighLine panel, Cassette nebo Custom (viz str. 33, 43 a 44).  
**POZOR! Výška rámečku (H) = tloušťka dlažby + přibližně 2 mm pro lepidlo a hydroizolační stěrku.**

Délka modelu	300*	700*	800*	900*	1000*	1200*	Délka modelu
Délka (L)	315 mm	695 mm	795 mm	895 mm	995 mm	1195 mm	Délka (L)
Obj. kód	3004	3002, 3004	3004	3002, 3004	3004	3004	Vhodné pro žlab
EAN č.*:	3910.0310	3910.0710	3910.0810	3910.0910	3910.1010	3910.1210	10 mm Obj. kód
	6246	6284	8899	6321	8936	8974	(H) EAN č.*:
Obj. kód	3910.0312	3910.0712	3910.0812	3910.0912	3910.1012	3910.1212	12 mm Obj. kód
EAN č.*:	6253	6291	8905	6338	8943	8981	(H) EAN č.*:
Obj. kód	3910.0315	3910.0715	3910.0815	3910.0915	3910.1015	3910.1215	15 mm Obj. kód
EAN č.*:	6260	6307	8912	6345	8950	8998	(H) EAN č.*:
Obj. kód	3910.0325	3910.0725	3910.0825	3910.0925	3910.1025	3910.1225	25 mm Obj. kód
EAN č.*:	6277	6314	8929	6352	8967	9001	(H) EAN č.*:

\*570769200xxxx





## Technické údaje

Materiál: nerezová ocel (AISI 304)  
 Povrch: kartáčovaný  
 Zvyšovací sada: plast (PE)

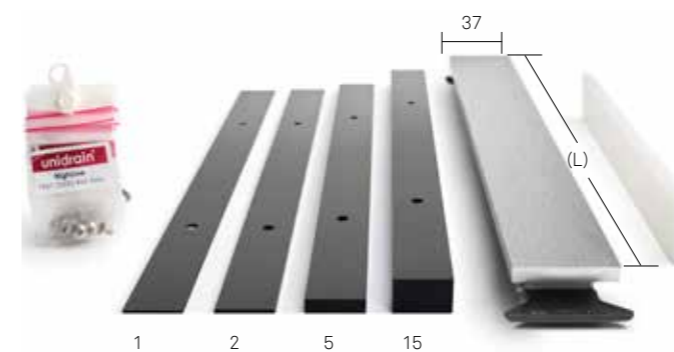


HIGHLINE PANEL | KARTÁČOVANÁ OCEL | 1920

Sada obsahuje panel, konzolu, zvyšovací sadu a šrouby. Sada musí být sestavena před montáží.  
 Řešení Panel se umísťuje přímo dovnitř žlabu. Tvar konzoly zaručuje přesné osazení.  
 Instalujte s rámečkem HighLine. Obsahuje zvyšovací sadu umožňující nastavení výšky panelu.  
 Díky ní je možno vyrovnat panel a rámeček do stejné výšky.

300*	700*	800*	900*	1000*	1200*	Délka modelu	
253 mm	633 mm	733 mm	833 mm	933 mm	1133 mm	Délka panelu (L)	
1920.0300	1920.0700	1920.0800	1920.0900	1920.1000	1920.1200	10 mm (H)	Obj. kód
4488	4495	4501	4518	4525	4532		EAN č.*:

\*570769200xxxx



Zvyšovací sada:  
 H: 1, 2, 5, 15 mm

Pokud je tloušťka dlažby vyšší než 10 mm, výšku pro panel upravte. Instaluje se mezi panel a konzolu.



Řez odtokovým žlabem s rámečkem /  
 řešením panel z kartáčované oceli.



Technické údaje

Materiál: nerezová ocel (AISI 304)  
 Povrch: leštěný  
 Vložka: syntetický materiál

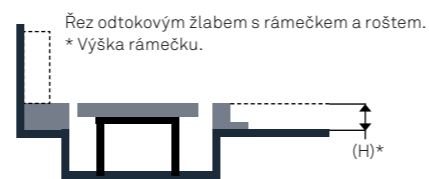
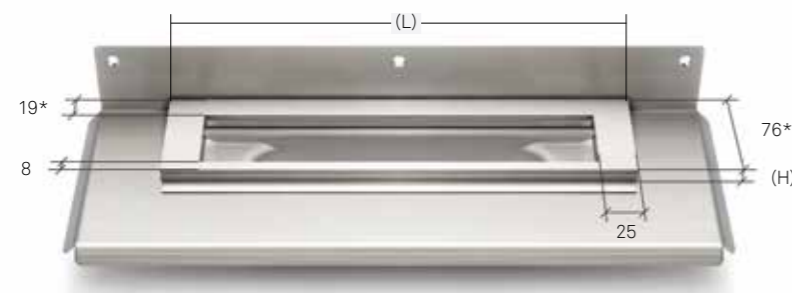


HIGHLINE COLOUR RÁMEČEK | RUČNĚ LEŠTĚNÁ OCEL | 1918

Rámeček dotváří exkluzivní vzhled odtokového žlabu.  
 Výška rámečku (10, 12, 15 nebo 25 mm) se volí v závislosti na tloušťce dlažby.  
 Exkluzivní rámeček s horní částí vyrobenou z 4mm nerezové oceli.  
 Vložka zajišťuje přesné osazení uvnitř žlabu.  
**POZOR! Výška rámečku (H) = tloušťka dlažby + přibližně 2 mm pro lepidlo a hydroizolační stěrku.**

Délka modelu	300*	700*	800*	900*	1000*	1200*
Délka rámečku (L)*	315 mm	695 mm	795 mm	895 mm	995 mm	1195 mm
Obj. kód	1918.0310	1918.0710	1918.0810	1918.0910	1918.1010	1918.1210
EAN č.*:	10113	10120	11523	10137	11561	11608
Obj. kód	1918.0312	1918.0712	1918.0812	1918.0912	1918.1012	1918.1212
EAN č.*:	11820	11943	12063	12186	12308	12421
Obj. kód	1918.0315	1918.0715	1918.0815	1918.0915	1918.1015	1918.1215
EAN č.*:	11837	11950	12070	12193	12315	12438
Obj. kód	1918.0325	1918.0725	1918.0825	1918.0925	1918.1025	1918.1225
EAN č.*:	11844	11967	12087	12209	12322	12445

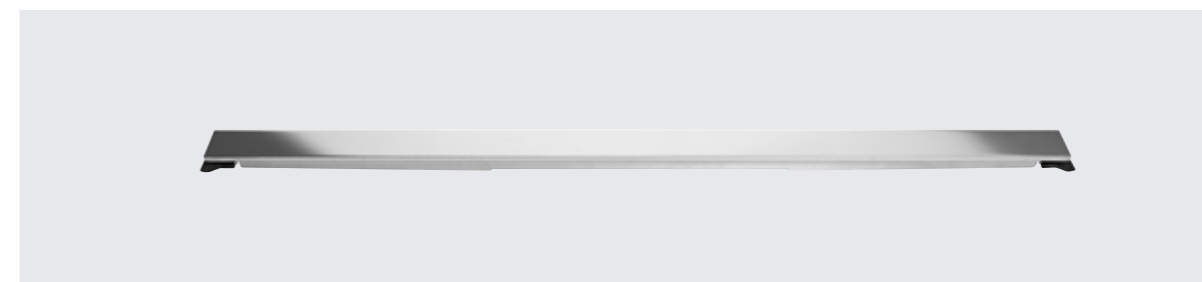
\* 57076920xxxxx



**POZOR!** \* Šířka rámečku = 19 mm včetně 2mm spáry u příruby  
 = 80 mm včetně 2mm spáry u zadní příruby

Technické údaje

Materiál: nerezová ocel (AISI 304)  
 Povrch: leštěný  
 Zvyšovací sada: plast (PE)

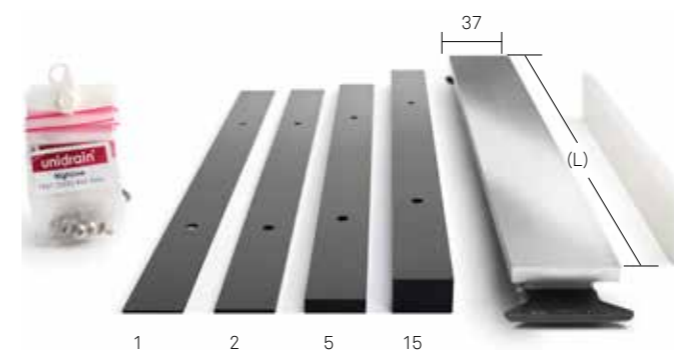


HIGHLINE COLOUR PANEL | RUČNĚ LEŠTĚNÁ OCEL | 1920

Sada obsahuje panel, konzolu, zvyšovací sadu a šrouby. Sada musí být sestavena před montáží.  
 Řešení panel se umísťuje přímo dovnitř žlabu. Tvar konzoly zaručuje přesné osazení.  
 Instalujte s rámečkem HighLine. Obsahuje zvyšovací sadu umožňující nastavení výšky panelu.  
 Díky ní je možno vyrovnat panel a rámeček do stejné výšky.

Délka modelu	300*	700*	800*	900*	1000*	1200*	Délka modelu
	253 mm	633 mm	733 mm	833 mm	933 mm	1133 mm	Délka panelu (L)
Obj. kód	1920.0318	1920.0718	1920.0818	1920.0918	1920.1018	1920.1218	Obj. kód
EAN č.*:	10144	10151	11646	10168	11684	11721	EAN č.*:

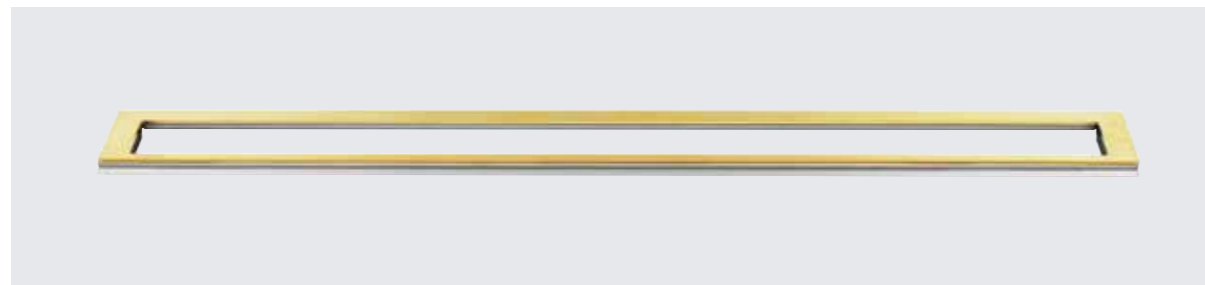
\* 57076920xxxxx



Zvyšovací sada:  
 H: 1, 2, 5, 15 mm  
 Pokud je tloušťka dlažby vyšší než 10 mm, výšku pro panel upravte. Instaluje se mezi panel a konzolu.

Technické údaje

Materiál: nerezová ocel (AISI 304)  
 Povrch: kartáčovaný + PVD  
 Vložka: syntetický materiál

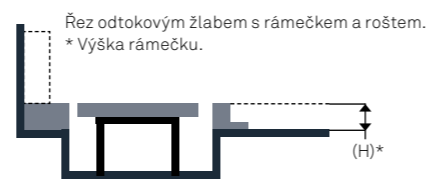


HIGHLINE COLOUR RÁMEČEK | MOSAZ | 1915

Rámeček dotváří exkluzivní vzhled odtokového žlabu.  
 Výška rámečku (10, 12, 15 nebo 25 mm) se volí v závislosti na tloušťce dlažby.  
 Exkluzivní rámeček s horní částí vyrobenou z 4mm nerezové oceli.  
 Vložka zajišťuje přesné osazení uvnitř žlabu.  
**POZOR! Výška rámečku (H) = tloušťka dlažby + přibližně 2 mm pro lepidlo a hydroizolační stěrku.**

Délka modelu	300*	700*	800*	900*	1000*	1200*
Délka rámečku (L)*	315 mm	695 mm	795 mm	895 mm	995 mm	1195 mm
Obj. kód	1915.0310	1915.0710	1915.0810	1915.0910	1915.1010	1915.1210
EAN č.*:	09674	09681	11493	09698	11530	11578
Obj. kód	1915.0312	1915.0712	1915.0812	1915.0912	1915.1012	1915.1212
EAN č.*:	11738	11851	11974	12094	12216	12339
Obj. kód	1915.0315	1915.0715	1915.0815	1915.0915	1915.1015	1915.1215
EAN č.*:	11745	11868	11981	12100	12223	12346
Obj. kód	1915.0325	1915.0725	1915.0825	1915.0925	1915.1025	1915.1225
EAN č.*:	11752	11875	11998	12117	12230	12353

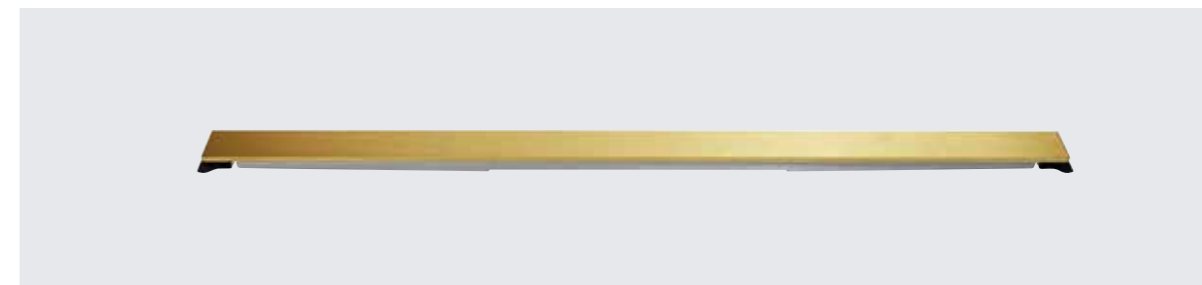
\* 57076920xxxxx



**POZOR!** \* Šířka rámečku = 19 mm včetně 2mm spáry u příruby  
 = 80 mm včetně 2mm spáry u zadní příruby

Technické údaje

Materiál: nerezová ocel (AISI 304)  
 Povrch: kartáčovaný + PVD  
 Zvyšovací sada: plast (PE)

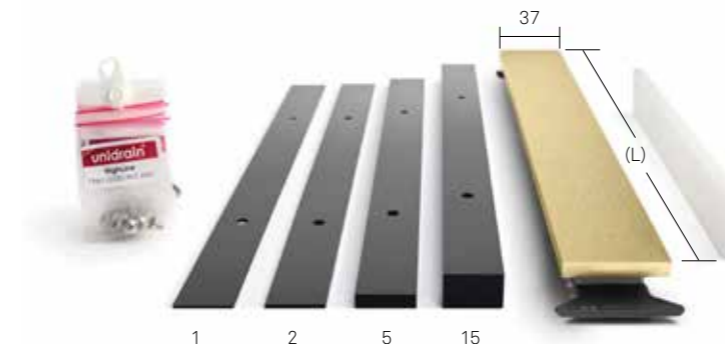


HIGHLINE COLOUR PANEL | MOSAZ | 1920

Sada obsahuje panel, konzolu, zvyšovací sadu a šrouby. Sada musí být sestavena před montáží.  
 Řešení panel se umísťuje přímo dovnitř žlabu. Tvar konzoly zaručuje přesné osazení.  
 Instalujte s rámečkem HighLine. Obsahuje zvyšovací sadu umožňující nastavení výšky panelu.  
 Díky ní je možno vyrovnat panel a rámeček do stejné výšky.

Délka modelu	300*	700*	800*	900*	1000*	1200*	Délka modelu
	253 mm	633 mm	733 mm	833 mm	933 mm	1133 mm	Délka panelu (L)
Obj. kód	1920.0315	1920.0715	1920.0815	1920.0915	1920.1015	1920.1215	Obj. kód
EAN č.*:	09773	09780	11615	09797	11653	11691	EAN č.*:

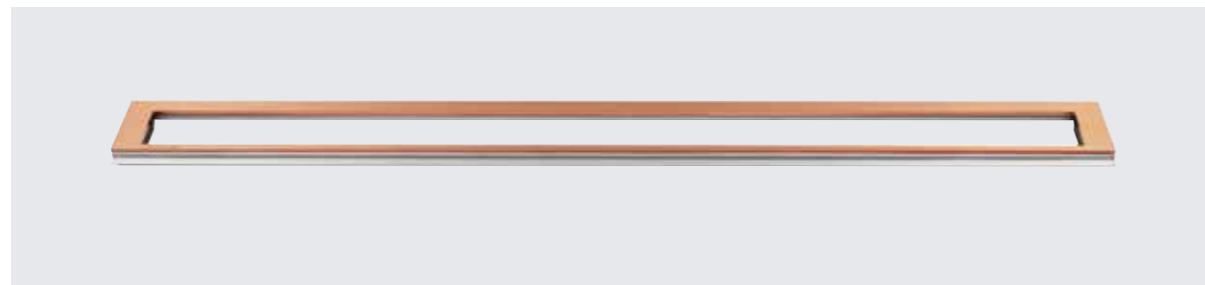
\* 57076920xxxxx



Zvyšovací sada:  
 H: 1, 2, 5, 15 mm  
 Pokud je tloušťka dlažby vyšší než 10 mm, výšku pro panel upravte. Instaluje se mezi panel a konzolu.

Technické údaje

Materiál: nerezová ocel (AISI 304)  
 Povrch: kartáčovaný + PVD  
 Vložka: syntetický materiál

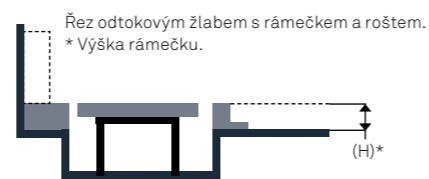


HIGHLINE COLOUR RÁMEČEK | MĚŘ | 1916

Rámeček dotváří exkluzivní vzhled odtokového žlabu.  
 Výška rámečku (10, 12, 15 nebo 25 mm) se volí v závislosti na tloušťce dlažby.  
 Exkluzivní rámeček s horní částí vyrobenou z 4mm nerezové oceli.  
 Vložka zajišťuje přesné osazení uvnitř žlabu.  
**POZOR! Výška rámečku (H) = tloušťka dlažby + přibližně 2 mm pro lepidlo a hydroizolační stěrku.**

Délka modelu	300*	700*	800*	900*	1000*	1200*
Délka rámečku (L)*	315 mm	695 mm	795 mm	895 mm	995 mm	1195 mm
Obj. kód	1916.0310	1916.0710	1916.0810	1916.0910	1916.1010	1916.1210
EAN č.*:	09704	09711	11509	09728	11547	11585
Obj. kód	1916.0312	1916.0712	1916.0812	1916.0912	1916.1012	1916.1212
EAN č.*:	11769	11882	12001	12124	12247	12360
Obj. kód	1916.0315	1916.0715	1916.0815	1916.0915	1916.1015	1916.1215
EAN č.*:	11776	11899	12018	12131	12254	12377
Obj. kód	1916.0325	1916.0725	1916.0825	1916.0925	1916.1025	1916.1225
EAN č.*:	11783	11905	12025	12148	12261	12384

\* 57076920xxxxx



**POZOR!** \* Šířka rámečku = 19 mm včetně 2mm spáry u příruby  
 = 80 mm včetně 2mm spáry u zadní příruby

Technické údaje

Materiál: nerezová ocel (AISI 304)  
 Povrch: kartáčovaný + PVD  
 Zvyšovací sada: plast (PE)

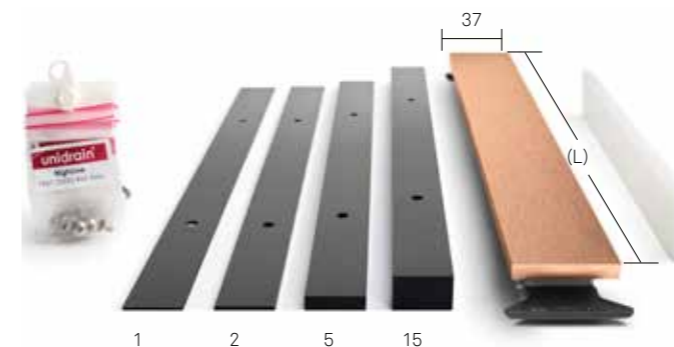


HIGHLINE COLOUR PANEL | MĚŘ | 1920

Sada obsahuje panel, konzolu, zvyšovací sadu, distanční přípravek a šrouby. Sada musí být sestavena před montáží.  
 Řešení panel se umísťuje přímo dovnitř žlabu. Tvar konzoly zaručuje přesné osazení.  
 Instalujte s rámečkem HighLine. Obsahuje zvyšovací sadu umožňující nastavení výšky panelu.  
 Díky ní je možno vyrovnat panel a rámeček do stejné výšky.

Délka modelu	300*	700*	800*	900*	1000*	1200*	Délka modelu
	253 mm	633 mm	733 mm	833 mm	933 mm	1133 mm	Délka panelu (L)
Obj. kód	1920.0316	1920.0716	1920.0816	1920.0916	1920.1016	1920.1216	Obj. kód
EAN č.*:	09803	09810	11622	09827	11660	11707	EAN č.*:

\* 57076920xxxxx



Zvyšovací sada:  
 H: 1, 2, 5, 15 mm  
 Pokud je tloušťka dlažby vyšší než 10 mm, výšku pro panel upravte. Instaluje se mezi panel a konzolu.



Technické údaje

Materiál: nerezová ocel (AISI 304)  
 Povrch: kartáčovaný + PVD  
 Vložka: syntetický materiál

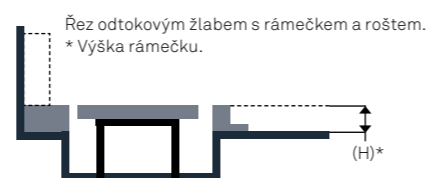
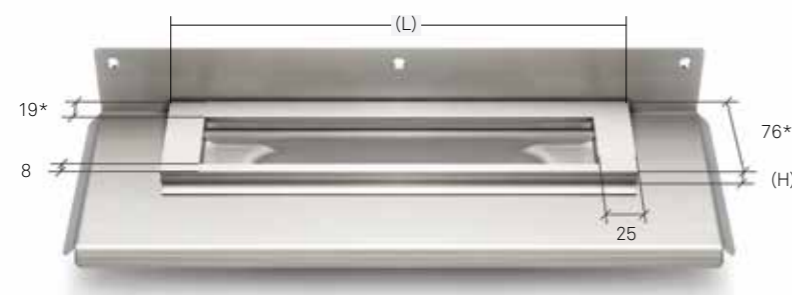


HIGHLINE COLOUR RÁMEČEK | ČERNÝ | 1917

Rámeček dotváří exkluzivní vzhled odtokového žlabu.  
 Výška rámečku (10, 12, 15 nebo 25 mm) se volí v závislosti na tloušťce dlažby.  
 Exkluzivní rámeček s horní částí vyrobenou z 4mm nerezové oceli.  
 Vložka zajišťuje přesné osazení uvnitř žlabu.  
**POZOR! Výška rámečku (H) = tloušťka dlažby + přibližně 2 mm pro lepidlo a hydroizolační stěrku.**

Délka modelu	300*	700*	800*	900*	1000*	1200*
Délka rámečku (L)*	315 mm	695 mm	795 mm	895 mm	995 mm	1195 mm
Obj. kód	1917.0310	1917.0710	1917.0810	1917.0910	1917.1010	1917.1210
EAN č.*:	09742	09759	11516	09766	11554	11592
Obj. kód	1917.0312	1917.0712	1917.0812	1917.0912	1917.1012	1917.1212
EAN č.*:	11790	11912	12032	12155	12278	12391
Obj. kód	1917.0315	1917.0715	1917.0815	1917.0915	1917.1015	1917.1215
EAN č.*:	11806	11929	12049	12162	12285	12407
Obj. kód	1917.0325	1917.0725	1917.0825	1917.0925	1917.1025	1917.1225
EAN č.*:	11813	11936	12056	12179	12292	12414

\* 57076920xxxxx



**POZOR!** \* Šířka rámečku = 19 mm včetně 2mm spáry u příruby  
 = 80 mm včetně 2mm spáry u zadní příruby

Technické údaje

Materiál: nerezová ocel (AISI 304)  
 Povrch: kartáčovaný + PVD  
 Zvyšovací sada: plast (PE)

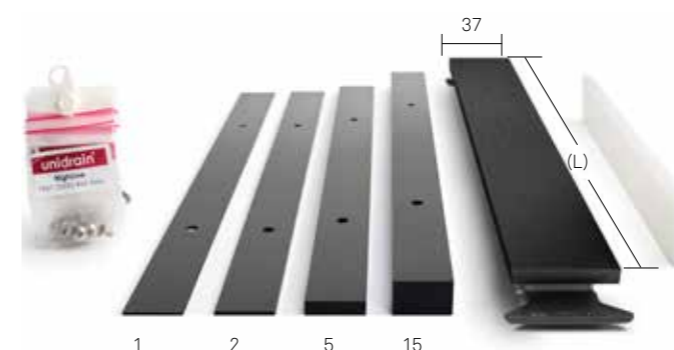


HIGHLINE COLOUR PANEL | ČERNÝ | 1920

Sada obsahuje panel, konzolu, zvyšovací sadu a šrouby. Sada musí být sestavena před montáží.  
 Řešení panel se umísťuje přímo dovnitř žlabu. Tvar konzoly zaručuje přesné osazení.  
 Instalujte s rámečkem HighLine. Obsahuje zvyšovací sadu umožňující nastavení výšky panelu.  
 Díky ní je možno vyrovnat panel a rámeček do stejné výšky.

Délka modelu	300*	700*	800*	900*	1000*	1200*	Délka modelu
Délka panelu (L)	253 mm	633 mm	733 mm	833 mm	933 mm	1133 mm	Délka panelu (L)
Obj. kód	1920.0317	1920.0717	1920.0817	1920.0917	1920.1017	1920.1217	Obj. kód
EAN č.*:	09834	09841	11639	09858	11677	11714	EAN č.*:

\* 57076920xxxxx



Zvyšovací sada:  
 H: 1, 2, 5, 15 mm  
 Pokud je tloušťka dlažby vyšší než 10 mm, výšku pro panel upravte. Instaluje se mezi panel a konzolu.



Technické údaje

Materiál: nerezová ocel (AISI 304)  
 Povrch: kartáčovaný  
 Zvyšovací sada: plast (PE)



POZOR! NUTNÁ MONTÁŽ S RÁMEČKEM!

HIGHLINE | CASSETTE | 1940

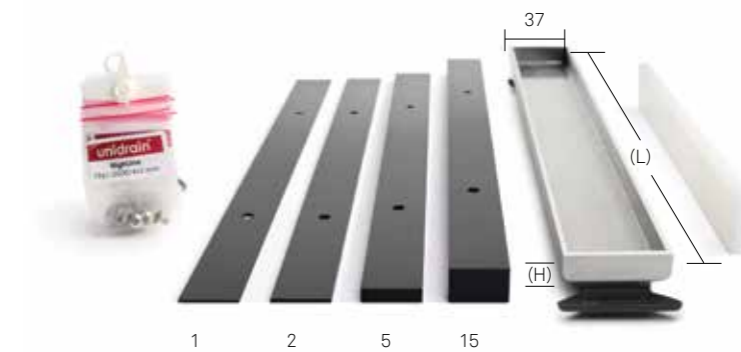
Sada obsahuje kazetu, konzolu, zvyšovací sadu a šrouby. Sada musí být sestavena před montáží. Výška (10, 12, 15 nebo 25 mm) se volí v závislosti na tloušťce dlažby. Pro kompletní řešení doplňte kazetu vlastním materiálem (např. dlažbou či teracem). Řešení Cassette se umísťuje přímo dovnitř žlabu. Speciální tvar konzoly zaručuje přesné osazení.

300*	700*	800*	900*	1000*	1200*	Délka modelu	
253 mm	633 mm	733 mm	833 mm	933 mm	1133 mm	Délka Cassette (L)	
315 mm	695 mm	795 mm	895 mm	995 mm	1195 mm	Délka rámečku	
1940.0310	1940.0710	1940.0810	1940.0910	1940.1010	1940.1210	10 mm (H)	Obj. kód
5089	5096	5102	5119	5126	5133		EAN č.*:
1940.0312	1940.0712	1940.0812	1940.0912	1940.1012	1940.1212	12 mm (H)	Obj. kód
5140	5157	5164	5171	5188	5195		EAN č.*:
1940.0315	1940.0715	1940.0815	1940.0915	1940.1015	1940.1215	15 mm (H)	Obj. kód
5201	5218	5225	5232	5249	5256		EAN č.*:
1940.0325	1940.0725	1940.0825	1940.0925	1940.1025	1940.1225	25 mm (H)	Obj. kód
5263	5270	5287	5294	5300	5317		EAN č.*:

\*570769200xxxx



Řez odtokovým žlabem s rámečkem / řešením Cassette z kartáčované oceli.



Zvyšovací sada:

H: 1, 2, 5, 15 mm

Pokud je tloušťka dlažby vyšší než 10 mm, výšku pro panel upravte. Instaluje se mezi panel a konzolu.



Technické údaje

Materiál: nerezová ocel (AISI 304)  
 Povrch: kartáčovaný  
 Zvyšovací sada: plast (PE)

Bez rámečku



HIGHLINE CUSTOM | 1950

Sada obsahuje podkladovou desku Custom, konzolu, zvyšovací sadu a šrouby. Sada musí být sestavena před montáží.

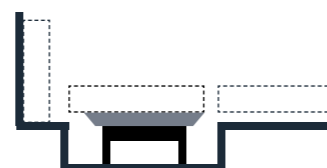
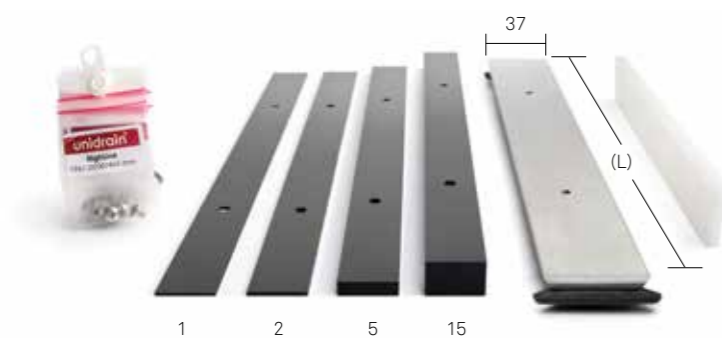
Pro kompletní řešení přilepte vlastní dlažbu na podkladovou desku.

Řešení Custom se umísťuje přímo dovnitř žlabu. Speciální tvar konzoly zaručuje přesné osazení.

Sada obsahuje 6mm plastový vymezovač, který se používá při pokládce dlažby.

Délka modelu	300*	600*	700*	800*	900*	1000*	1200*
Délka Custom (L)*	253 mm	533 mm	633 mm	733 mm	833 mm	933 mm	1133 mm
Délka rámečku	315 mm	595 mm	695 mm	795 mm	895 mm	995 mm	1195 mm
Obj. kód	1950.0300	1950.0600	1950.0700	1950.0800	1950.0900	1950.1000	1950.1200
EAN č.*:	05324	11035	05331	05348	05355	05362	05379

\* 57076920xxxxx



Zvyšovací sada:  
 V: 1, 2, 5, 15 mm

Pokud se tloušťka dlaždic na podkladu liší od tloušťky dlaždic na zbytku podlahy, výšku pro Custom upravte. Instaluje se mezi podklad a konzolu.

Průřez odtokovým žlabem bez rámečku / s řešením Custom (s vlastními materiály).  
 Bez použití rámečku: Mezera mezi deskou Custom a dlažbou = 6 mm

MONTÁŽNÍ POKYNY PRO HIGHLINE CUSTOM

Příklad s dlažbou o tloušťce 10 mm

Balení obsahuje:

Řešení Custom obsahuje konzolu a podkladovou desku z nerezové oceli, které se spojí pomocí dodaných šroubů. Je přiložena rovněž zvyšovací sada umožňující upravení výšky podkladové desky. Jde o zvyšovací sadu 1/2/5/15 mm. Distanční prvek má 6 mm.

1. DLAŽBA

Dlažba se seřizne tak, aby mezera mezi podkladovou deskou Custom, podlahou a stěnou byla 6 mm. K tomuto účelu slouží distanční prvek.

2. a 3. VLASTNÍ DLAŽBA

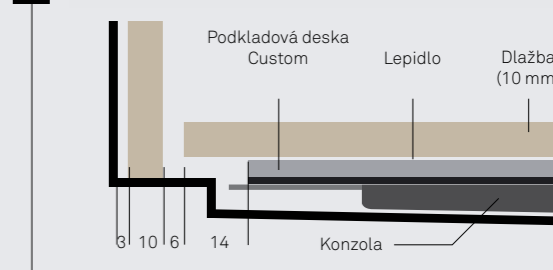
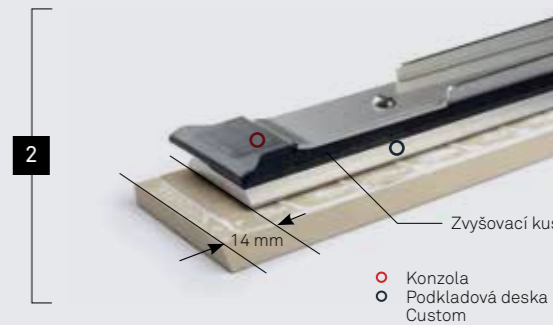
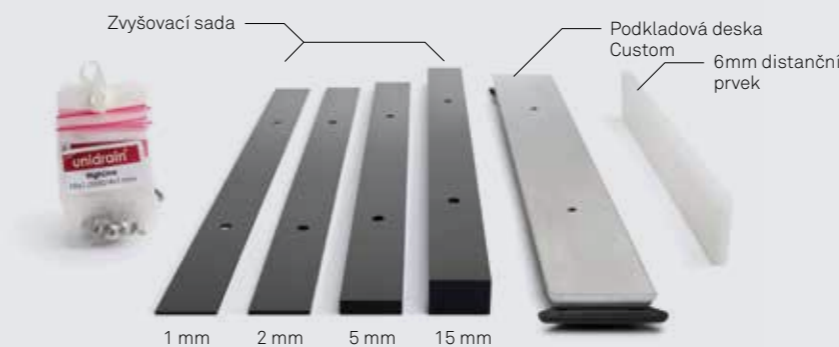
Dlažbu nalepte na podkladovou desku Custom s požadovaným přesahem po obou stranách. Přesah může v závislosti na tloušťce, materiálu a kvalitě dlažby činit 0–60 mm (v tomto případě je zobrazený přesah 14 mm).

4. PODÉLNÝ PŘESAH

Dlažbu nalepenou na podkladovou desku Custom je možno upravit, oříznout tak, aby byla širší než podkladová deska. Tímto způsobem se dosáhne doporučeného 6mm odstupu mezi stěnou, dlažbou a panelem Custom (v tomto případě je přesah 6 mm).

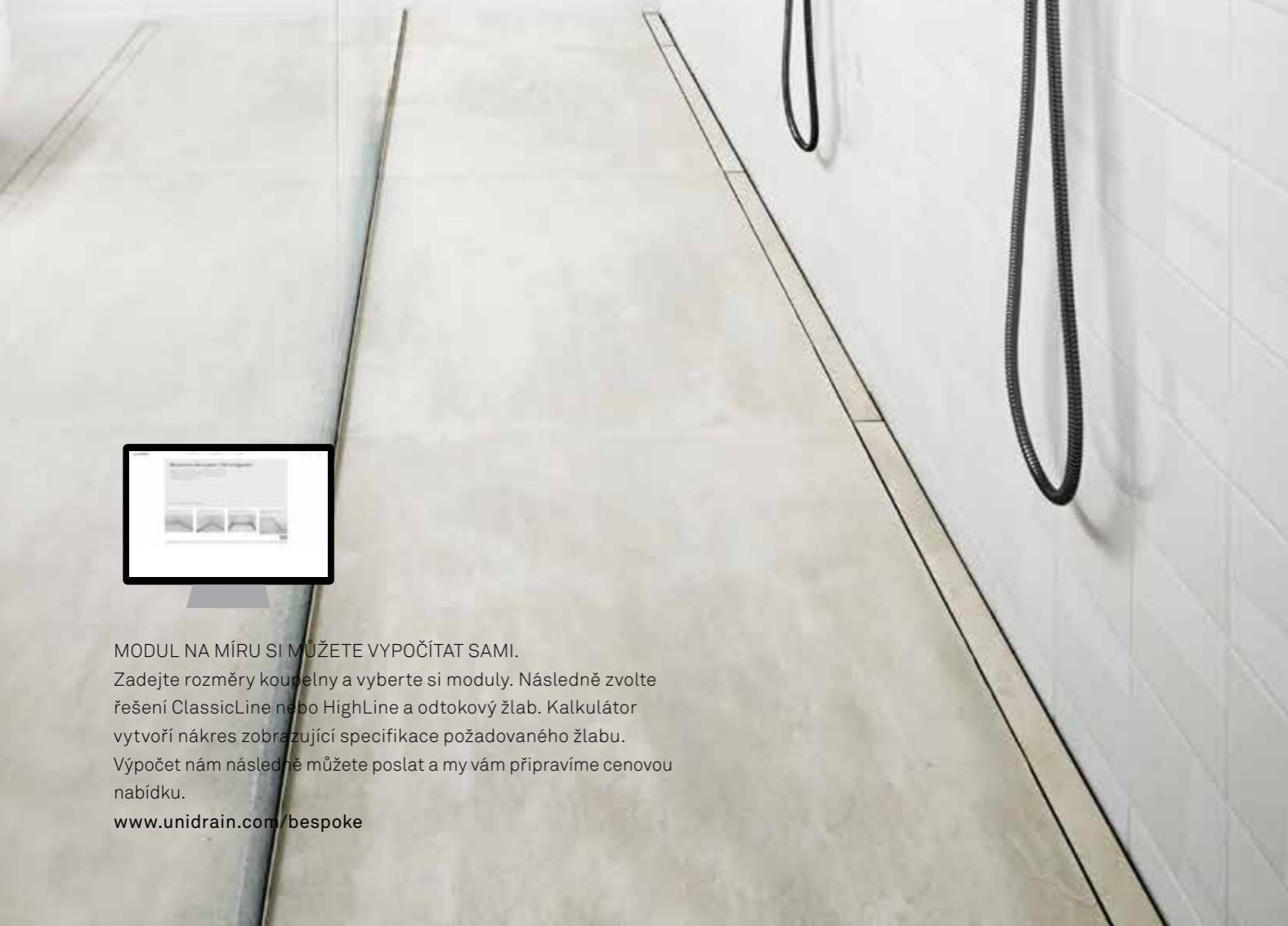
DOPORUČENÁ LEPIDLA

Výrobce	Produkt
Bostik	• Maxibond • Maxibond X-TREME • Clearbond
Danalim	• Montage Ekstra 292 • Turbo tack 291
Henkel	• Pattex no more nails
Novatech	• Tec7 • Trans7





# ŽLABY NA MÍRU



MODUL NA MÍRU SI MŮŽETE VYPOČÍTAT SAMI.

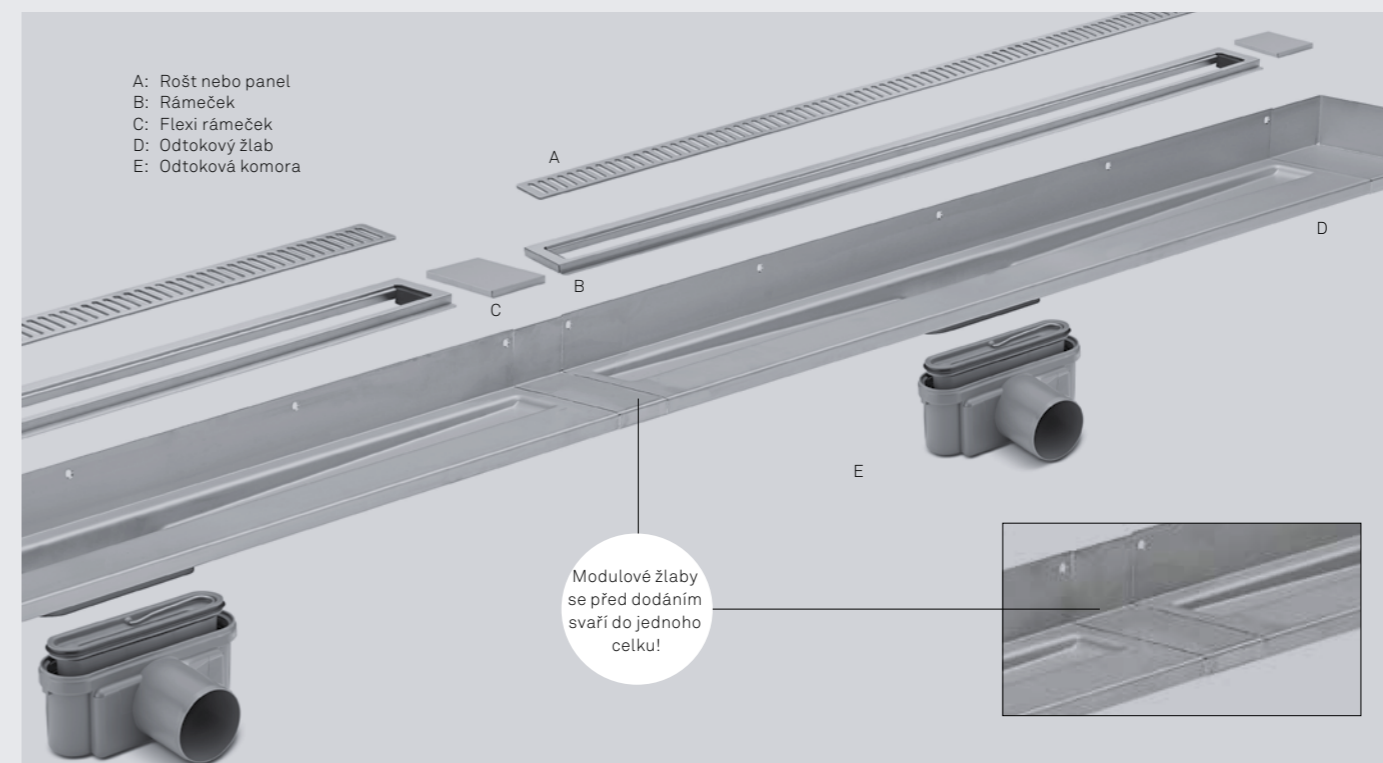
Zadejte rozměry koupelny a vyberte si moduly. Následně zvolte řešení ClassicLine nebo HighLine a odtokový žlab. Kalkulátor vytvoří náčrtení zobrazující specifikace požadovaného žlabu. Výpočet nám následně můžete poslat a my vám připravíme cenovou nabídku.

[www.unidrain.com/bespoke](http://www.unidrain.com/bespoke)

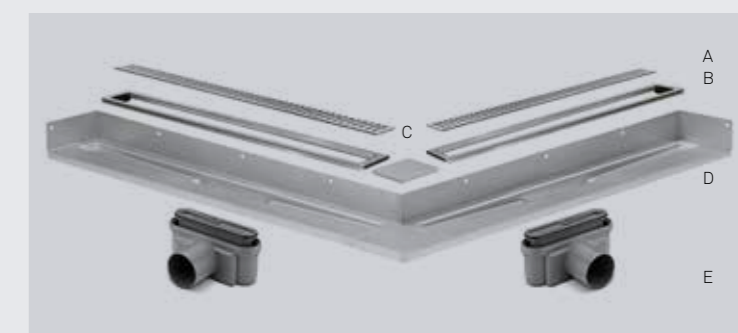
## NA MÍRU (MODUL 1100)

Modul 1100 je na míru upravený modulový systém podélných žlabů, který se vyrábí na objednávku. S využitím modulových žlabů Unidrain je možné vytvořit odtokové žlaby v jakékoli délce i u několika stěn najednou. Modulové podélné žlaby mohou mít délku i několika metrů, a jsou proto ideální pro šatny a velké koupelny.

Odtokové komory, rámečky a rošty jsou převzaty ze standardního sortimentu. Znamená to, že se rámečky a rošty umísťují od okraje k okraji, což usnadňuje provádění údržby. Pro zajištění co nejvyšší kapacity a co nejnižší konstrukční výšky se používá několik odtokových komor.



Vnitřní roh

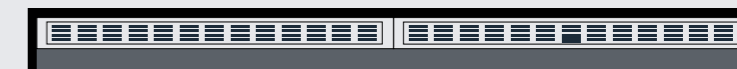


Vnější roh

### PŘÍKLADY ŘEŠENÍ



Jednoduchý modul s flexi rámečky  
Navzdory nestandardním rozměrům jsou zachovány svislé postranní příruby. Prostor po stranách lze doplnit flexi rámečky.



Dvojitý modul bez flexi rámečků  
Modulový systém žlabů, které mají dvojnásobnou délku standardního žlabu, bez prodlužujících flexi rámečků.



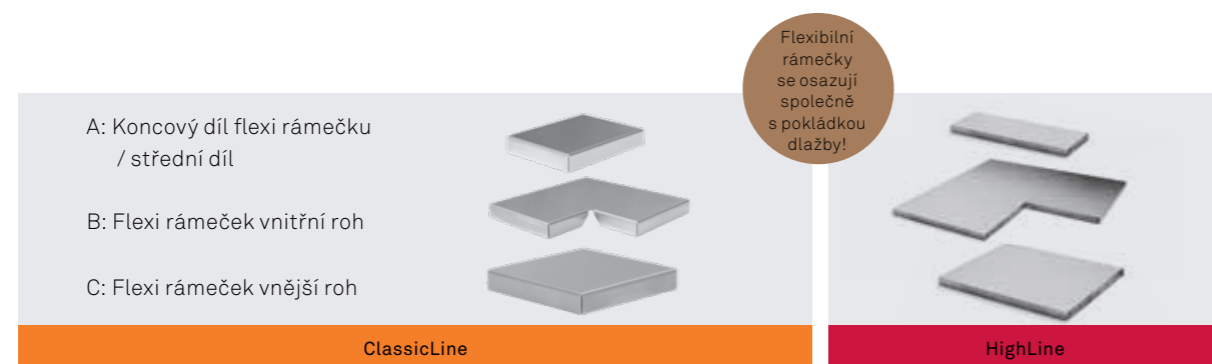
Dvojitý modul s rohem a flexi rámečkem.  
Toto řešení kopíruje stěny včetně koutů, takže jednotlivé sprchy mohou být umístěny na různých stěnách.



Dvojitý modul s flexi rámečky  
Pokud má modulový podélný žlab nestandardní rozměry, může být zbývající prostor symetricky doplněn flexi rámečky.

Technické údaje

Materiál: nerezová ocel (AISI 304).  
Povrch: kartáčovaný



FLEXI RÁMEČEK | 1510 + 1911

Flexi rámečky slouží k protažení pohledové délky podlahového žlabu. Kladou se místo přířezů dlažby na standardní lepidlo.

**Flexi rámečky lze použít pro:**

- Odtokové systémy standardního sortimentu, což umožňuje úpravu modulové jednotky po 10 mm.
- Zakázkové žlaby, u nichž pokrývají vzdálenost mezi jednotlivými rámečky tak, aby se dosáhlo vizuálně nepřerušovaného řešení.

Použití	Podélný odtok						Podélný odtok		
Model	ClassicLine						HighLine		
Výška	8 mm		10 mm		12 mm		10 mm		
Délka	Obj. kód	EAN č.*:	Obj. kód	EAN č.*:	Obj. kód	EAN č.*:	Obj. kód:	EAN č.*:	
10 mm	1510.0108	3771	1510.0110	3788	1510.0112	3795	1911.0110	6420	
20 mm	1510.0208	3801	1510.0210	3818	1510.0212	3825	1911.0210	6437	
30 mm	1510.0308	3832	1510.0310	3849	1510.0312	3856	1911.0310	6444	
40 mm	1510.0408	3863	1510.0410	3870	1510.0412	3887	1911.0410	6451	
50 mm	1510.0508	3894	1510.0510	3900	1510.0512	3917	1911.0510	6468	
60 mm	1510.0608	3924	1510.0610	3931	1510.0612	3948	1911.0610	6475	
70 mm	1510.0708	3955	1510.0710	3962	1510.0712	3979	1911.0710	6482	
80 mm	1510.0808	3986	1510.0810	3993	1510.0812	4006	1911.0810	6499	
90 mm	1510.0908	4013	1510.0910	4020	1510.0912	4037	1911.0910	6505	
100 mm	1510.1008	4044	1510.1010	4051	1510.1012	4068	1911.1010	6512	
110 mm	1510.1108	4075	1510.1110	4082	1510.1112	4099	1911.1110	6529	
120 mm	1510.1208	4105	1510.1210	4112	1510.1212	4129	1911.1210	6536	
Roh	B	1530.1208	6963	1530.1210	6970	1530.1212	6987	1913.1210	6550
Roh	C	1520.0808	6932	1520.0810	6949	1520.0812	6956	1912.0810	6543





# UNIDRAIN VINYL

**\*Pozor  
na instalační  
rozměry!**



SADA VINYL | 4004



VÝŠKOVĚ  
NASTAVITELNÉ NOŽKY  
| 4814.0000



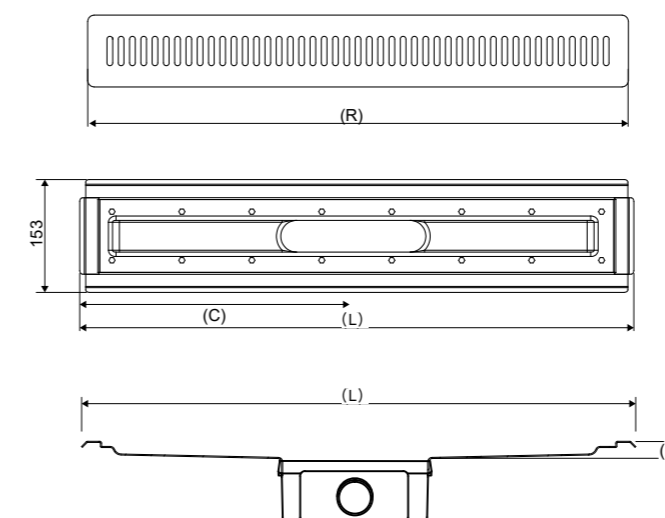
MONTÁŽNÍ SADA  
VINYL | 4804.1022

Sada Vinyl zahrnuje i magnetické prvky, rámeček a rošt. Pro sprchové kouty bez pevných stěn.

Čtyři výškově nastavitelné nožky (120–220 mm) pro montáž na beton.

Skládá se ze čtyř dřevěných profilů přišroubovaných k dřevěným podlahovým nosníkům. Odtokový žlab se zasune do profilu a „zacvakne“ na místo. Zajišťuje přesnou polohu a upevnění odtokového žlabu ke konstrukci podlahových nosníků. Přizpůsobení délky přiříznutím dřevěného profilu.

Není				Není	Není	Stěnová příruba
700*	800*	900*	1000*	Vhodné pro 700 – 1000	Vhodné pro 700 – 1000	Model
750 mm	850 mm	950 mm	1050 mm	-	-	* Délka (L)
685 mm	785 mm	885 mm	985 mm	-	-	Rošt (R)
375 mm	425 mm	475 mm	525 mm	-	-	Střed (C)
24 mm	25 mm	26 mm	27 mm	-	-	Výška (H)
4004.0700	4004.0800	4004.0900	4004.1000	4814.0000	4804.1022	Obj. kód
9599	9605	9612	9629	9667	9650	EAN č.*:



**POZOR!** Celková konstrukční výška (bez rámečku / roštu) = výška odtokové komory + (H). (H) = vzdálenost od horní hrany odtokové komory po horní hranu podlahové příruby / spodní stranu dlažby.

- Efektivní a bezpečná montáž
- Snadná a rychlá montáž
- Rošty jsou přidržovány magneticky, takže nejsou zapotřebí žádné pohledové šrouby ani kování
- Ověřené komponenty a montážní postupy Unidrain
- Vše v jednom balení





Starší model pro žlaby před rokem 2011

SÍTKO | 1810.0010

SIFON | 1820.0040

SIFON | 1820.0010

PACHOVÁ UZÁVĚRA | 1820.0030

Zjednoduše každodenní údržbu podlahového odtoku. Zabraňuje ucpání sifonu.

Splňuje požadavky na kapacitu a samočištění podle normy EN 1253 (společná evropská norma pro podlahové vpusti) a má certifikát VA. Lze ho z odtokové komory snadno vyjmout pomocí namontovaného oka, rozmontovat a vyčistit.

Splňuje požadavky na kapacitu a samočištění podle normy EN 1253 (společná evropská norma pro podlahové vpusti) a má certifikát VA. Lze ho z odtokové komory snadno vyjmout, rozmontovat a vyčistit.

Má místo sifonu automatickou pachovou uzávěru, takže nemůže vyschnout. Pachovou uzávěru lze vyjmout a vyčistit. Certifikát VA.

- Ve vícepatrových budovách lze využít pouze v případě dostatečně odvětrávané stupačky a přísávání vzduchu do odpadního potrubí.
- Pachová uzávěra může reagovat na přetlak či podtlak v kanalizačním systému.
- Pro správnou funkci pachové uzávěry je důležité správné odvětrání kanalizačního systému.
- Otevírá se a zavírá pomocí pružiny.
- Není-li pachová uzávěra v provozu, je utěsněna v zavřené poloze pomocí pryžového těsnění.
- V pachové uzávěře není voda.



ZÁTKA | 1890.0000

HÁČEK | 1840.0000

Slouží ještě před položením dlažby k ověření toho, zda ve vlhké místnosti nedochází k průsakům. Umísťuje se na odtokovou komoru. Do sprchového koutu napusťte 20 mm vody a nechte ji stát po dobu 24 hodin, čímž otestujete vodotěsnost.

Háček ke zvedání sifonu z odtokové komory. Lze jej použít u podélných a rohových modelů.

Použití	Podélný odtok	Podélný odtok	Podélný odtok	Podélný odtok
Model	1810	1820	1820	1820
Materiál	Nerezová ocel	plast (PP)	plast (PP)	plast (PP)
Povrch	kartáčovaný	-	-	-
Těsnění	-	TPE	TPE	TPE
Vhodné pro komoru	-	1411.0050, 1411.0075, 1412.0075, 1413.0075, 1414.0075, 1415.0050, 1416.0050, 1421.0075, 1435.0075	1401.0050, 1401.0075, 1402.0075, 1405.0050, 1403.0075, 1404.0075	1311.0032, 1311.0050, 1312.0050, 1312.0075, 1417.0050
Obj. kód	1810.0010	1820.0040	1820.0010	1820.0030
EAN č.*	2446	8011	2439	6710

\*570769200xxxx

Použití	Podélný odtok	Rohový / podélný	Použití
Model	1890	1840	Model
Materiál	plast (PP)	Plast / ocel	Materiál
Povrch	-	-	Povrch
Těsnění	TPE	-	Těsnění
Obj. kód	1890.0000	1840.0000	Obj. kód
EAN č.*	9513	6802	EAN č.*:

\*570769200xxxx

Technické údaje  
 Materiál: nerezová ocel (AISI 304)  
 Povrch: kartáčovaný



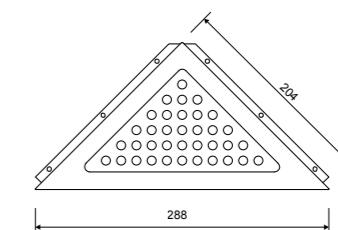
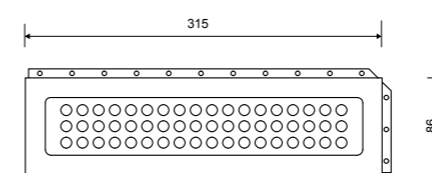
POLIČKA NA MÝDLO, PODÉLNÁ | 1850

POLIČKA NA MÝDLO, ROHOVÁ | 2850

Polička na mýdlo včetně roštu a montážní sady.  
 Určena pro zasunutí do spáry mezi obklady, nebo montáž pomocí šroubů do stávajícího sprchového koutu.  
 Jen pro rohové instalace, platí pro oba modely.

300*	200*	Délka modelu
315 mm	288/204 mm	* Délka (L)
1850.0301	2850.0201	Classic
6369	6383	
1850.0302	2850.0202	Column
6376	6390	
1850.0306	2850.0206	Anni-versario
9377	9346	

\*570769200xxxx



Classic



Classic



Column



Column



Anni-versario



Anni-versario



## ROHOVÝ

ROHOVÝ ODTOK PŘEDSTAVUJE DISKRÉTNÍ ŘEŠENÍ PRO MALÉ KOUPELNY A ÚKLIDOVÉ MÍSTNOSTI. PODLAHOVÝ ŽLAB JE MNOHEM MENŠÍ NEŽ PODOBNÉ PODLAHOVÉ ODTOKY NA TRHU. UMÍSTĚNÍ ROHOVÉHO ODTOKU U ZDI ROVNĚŽ ŠETŘÍ PROSTOR VE SPRCHOVÉM KOUTU.

EN 1253

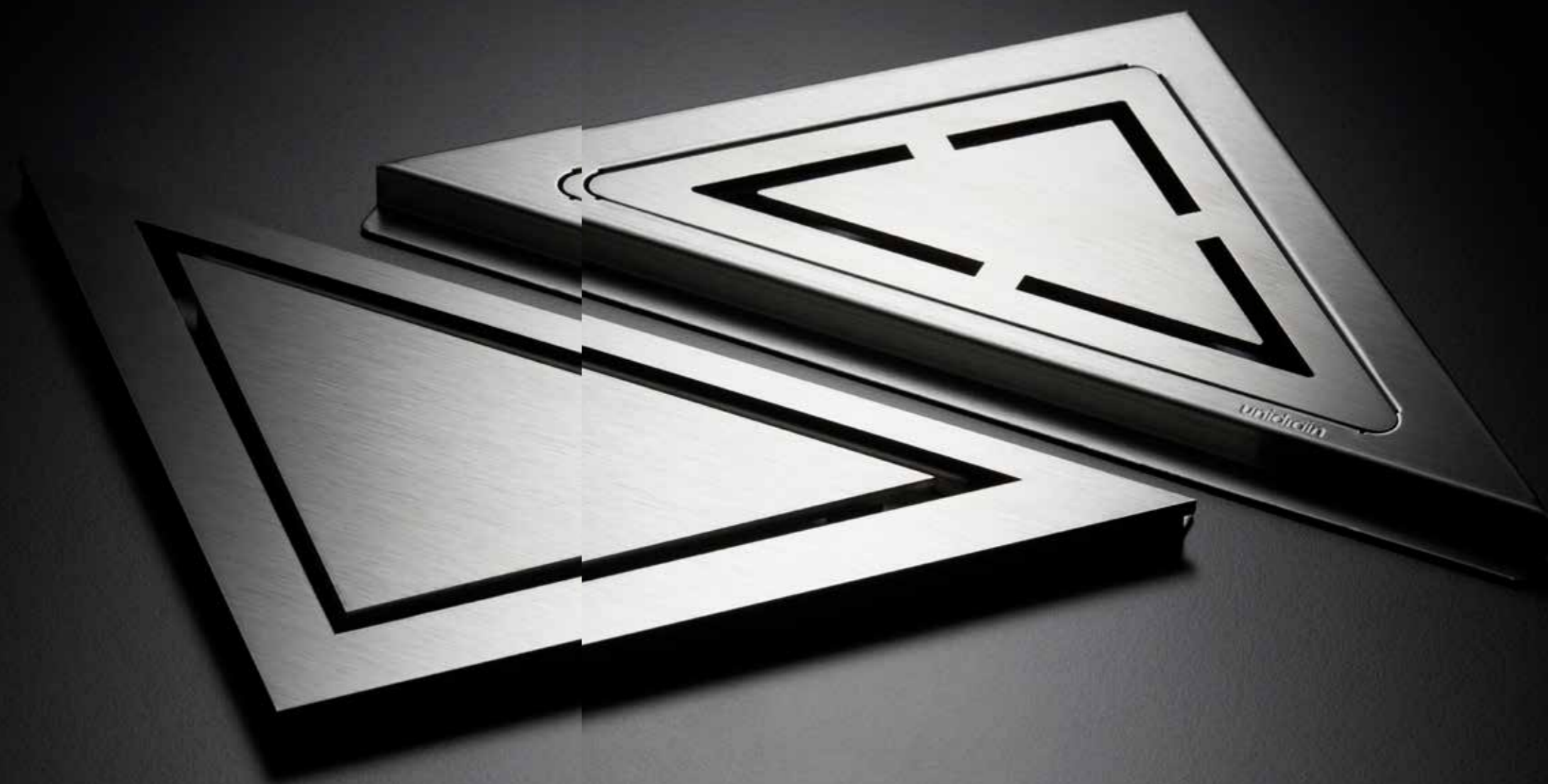
EN 1253  
(Celoevropský standard  
pro podlahové žlaby)

mk

MK 7.21/1699  
(Schválení materiálů  
a návrhů)

va

VA.2.42/20795  
(Technické schválení)





## Technické údaje

Materiál: nerezová ocel o tloušťce 1,5 mm (AISI 304)  
 Povrch: mořený  
 Hydroizolace: Stěrka nebo pásová membrána  
 Typy podlah: všechny  
 Podlahová krytina: dlažba



ClassicLine

HighLine

MONTÁŽNÍ SADA DO DŘEVĚNÝCH  
PANELŮ 200 MM | 2801.0222

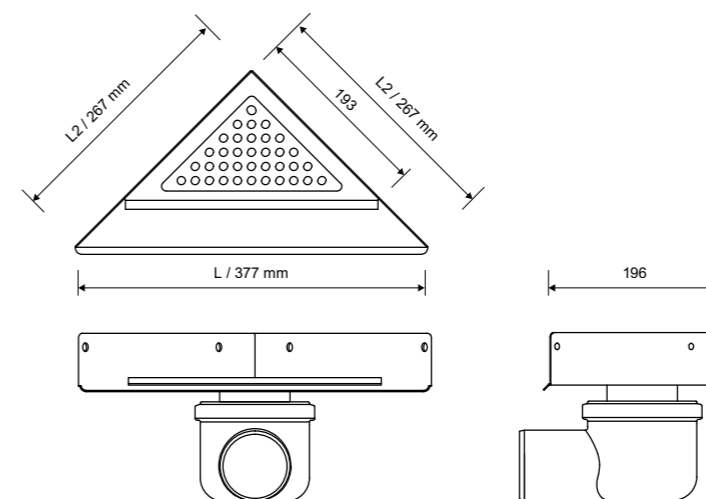
## ODTOKOVÝ ŽLAB | 2011.0200

Odtokový žlab je vybaven dvěma stěnovými a jednou podlahovou přírubou.

Sada obsahuje přední, boční a zadní profil, které se k podlahovým nosníkům připojují pomocí šroubů. Odtokový žlab se zasune do profilu a „zacvakne“ na místo. Zajišťuje přesnou polohu a upevnění odtokového žlabu ke konstrukci podlahových nosníků. Přizpůsobte délku přiříznutím předního a zadního profilu.

Dvě zadní stěny	Rohový odtokový žlab ke stěně	Stěnová příruba
200 mm	200 mm	Délka modelu
L1: 377 / L2: 267 mm	Nerezová ocel / dřevo	Délka (L)
270/193 mm	Mořený / dřevo	Rámeček (R)
2011.0200	2801.0222	Obj. kód
6659	4136	EAN č.*:

\*570769200xxxx



**POZOR!** Celková stavební výška (bez rámečku či roštu) = viz technické výkresy odtokových komor str. 60.

## Technické údaje

Materiál: plast (PP)  
Těsnění: EPDM



ODTOKOVÁ KOMORA Ø 50 |  
2411.0050

Vodorovná odtoková komora  
Ø 50 mm.  
Včetně vyjímatelného sifonu,  
který je možno rozebrat  
a vyčistit.  
Pro zjednodušení instalace  
lze otočit na jakoukoli  
stranu.



ODTOKOVÁ KOMORA Ø 75 |  
2411.0075

Vodorovná odtoková komora  
Ø 75 mm.  
Včetně vyjímatelného sifonu,  
který je možno rozebrat  
a vyčistit.  
Pro zjednodušení instalace  
lze otočit na jakoukoli stranu.

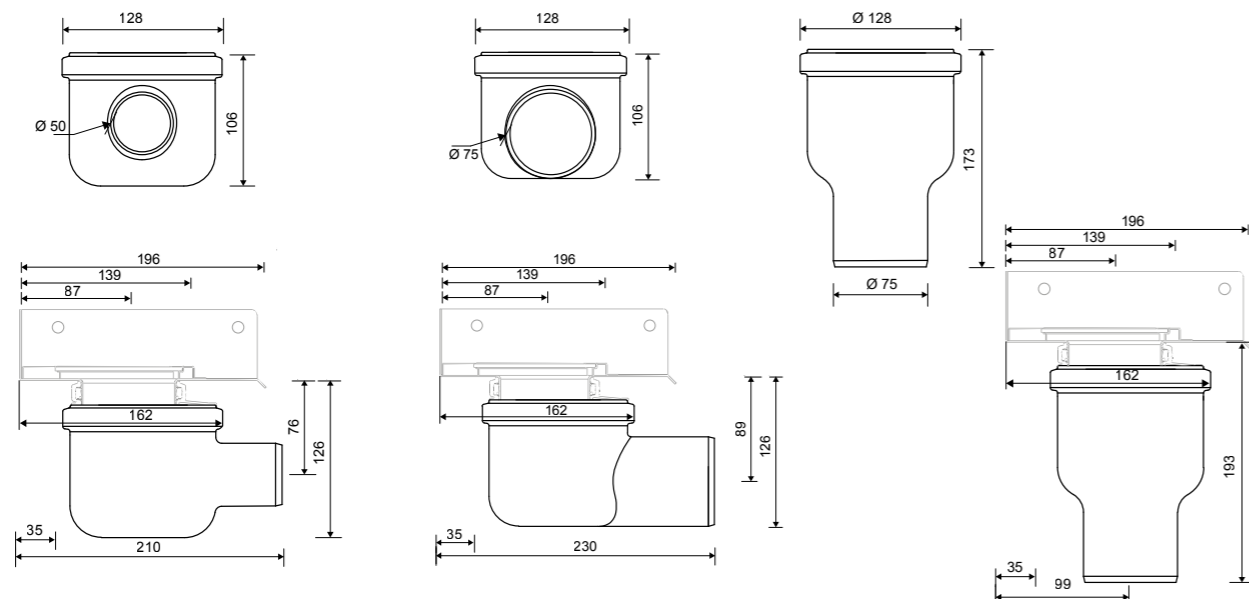


ODTOKOVÁ KOMORA Ø 75 |  
2412.0075

Svislá odtoková komora  
Ø 75 mm.  
Včetně vyjímatelného sifonu,  
který je možno rozebrat  
a vyčistit.

Průměr výtokové roury	Ø 50 mm	Ø 75 mm	Ø 75 mm
Směr výtoku	Vodorovný	Vodorovný	Svislý
Kapacita	0,8 l/s	0,9 l/s	1,0 l/s
Sifon	Ano	Ano	Ano
Boční přívod	Není	Není	Není
Vhodné pro:	Žlab 2011.0200	Žlab 2011.0200	Žlab 2011.0200
Obj. kód	2411.0050	2411.0075	2412.0075
EAN č.*:	6604	6611	6628

\*570769200xxxx



Velmi nízká montážní výška

ODTOKOVÁ KOMORA Ø 32 |  
2311.0032

Vodorovná odtoková komora  
Ø 32 mm.  
Bez pachové uzávěry.  
Pro zjednodušení instalace  
lze otočit na jakoukoli  
stranu.



Velmi nízká montážní výška

ODTOKOVÁ KOMORA Ø 32 |  
2415.0032

Vodorovná odtoková komora  
Ø 32 mm.  
S odnímatelnou, snadno čisti-  
telnou pachovou uzávěrou.  
Pachovou uzávěru lze vyjmout  
a vyčistit.  
Pro zjednodušení instalace lze  
otočit na jakoukoli stranu.  
Certifikát VA.  
(Pachová uzávěra je na str. 63)



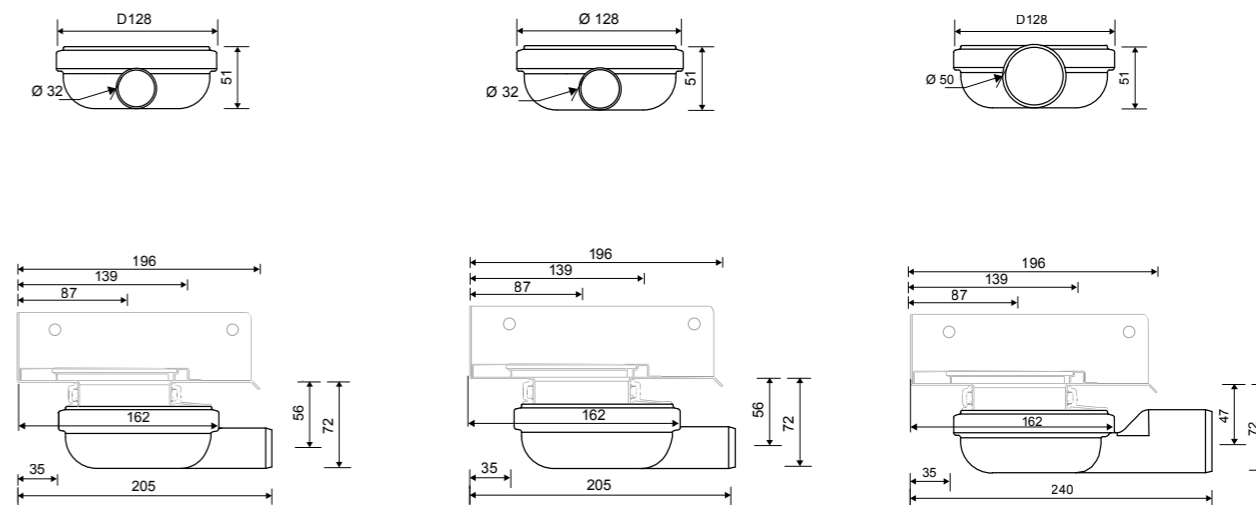
Velmi nízká montážní výška

ODTOKOVÁ KOMORA Ø 50 |  
2415.0050

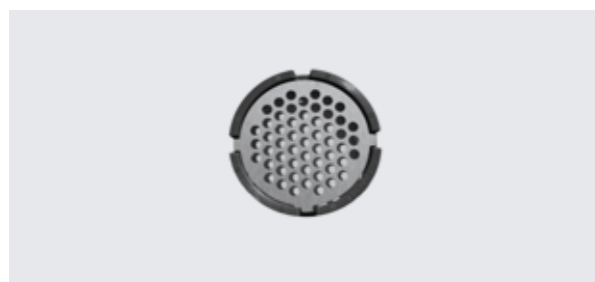
Vodorovná odtoková komora  
Ø 50 mm.  
S odnímatelnou, snadno čisti-  
telnou pachovou uzávěrou.  
Pachovou uzávěru lze vyjmout  
a vyčistit.  
Pro zjednodušení instalace lze  
otočit na jakoukoli stranu.  
Certifikát VA.  
(Pachová uzávěra je na str. 63)

Průměr výtokové roury	Ø 32 mm	Ø 32 mm	Ø 50 mm	Průměr výtokové roury
Směr výtoku	Vodorovný	Vodorovný	Vodorovný	Směr výtoku
Kapacita	0,5 l/s	0,4 l/s	0,5 l/s	Kapacita
Sifon	Není	Ano (pachová uzávěra)	Ano (pachová uzávěra)	Sifon
Boční přívod	Není	Není	Není	Boční přívod
Vhodné pro:	Žlab 2011.0200	Žlab 2011.0200	Žlab 2011.0200	Vhodné pro:
Obj. kód	2311.0032	2415.0032	2415.0050	Obj. kód
EAN č.*:	6581	6789	6796	EAN č.*:

\*570769200xxxx



**POZOR!** (Viz rozměry uvedené u vybraného odtokového žlabu, str. 59). Uvedená konstrukční výška se může v důsledku výrobních tolerancí lišit o 3 mm.



SÍTKO | 2811.0010

Zjednodušuje každodenní údržbu podlahového odtoku.  
Zabraňuje ucpání sifonu.



SIFON | 2821.0020

Splňuje požadavky na kapacitu a samočištění podle normy EN 1253 (společná evropská norma pro podlahové vpusti) a má certifikát VA. Lze ho z odtokové komory snadno vyjmout pomocí namontovaného oka, rozmontovat a vyčistit.

Použití	Rohový odtok	Rohový odtok
Model	2811	2821
Materiál	Nerezová ocel	plast (PP)
Povrch	kartáčovaný	-
Těsnění	-	TPE
Obj. kód	2811.0010	2821.0020
EAN č.*:	6666	6673



PACHOVÁ UZÁVĚRA | 2821.0030

Má místo sifonu automatickou pachovou uzávěru, takže nemůže vyschnout. Pachovou uzávěru lze vyjmout a vyčistit. Certifikát VA.

- Ve vícepatrových budovách lze využít pouze v případě dostatečně odvětrávané stupačky a přísávání vzduchu do odpadního potrubí.
- Pachová uzávěra může reagovat na přetlak či podtlak v odtokovém systému.
- Je důležité správné odvětrání odtokového systému.
- Otevírá a zavírá se pomocí pružiny.
- Není-li pachová uzávěra v provozu, je utěsněná v zavřené poloze pomocí pryžového těsnění.
- V pachové uzávěře není voda.



ZVYŠOVACÍ DÍL | 2830.0095

Umísťuje se mezi žlab a odtokovou komoru.

Je možné ho využít ke zvýšení odtoku. 1x Ø 40 mm boční vstup (může být otevřen podle potřeby).

Nelze kombinovat se sifonem 2821.0020.

- Aby bylo možné sifon správně vytáhnout a vyčistit, musí být boční vtok umístěn tak, aby směřoval do místnosti pod úhlem 45°.
- Je-li boční vstup otočen o více než 10° od středové polohy, není možné vestavěný sifon vytáhnout a vyčistit.

Použití	Rohový odtok	Rohový odtok	Použití
Model	2821	V 95 mm	Model
Materiál	plast (PP)	plast (PP)	Materiál
Povrch	-	-	Povrch
Těsnění	TPE	EPDM	Těsnění
Obj. kód	2821.0030	2830.0095	Obj. kód
EAN č.*:	6880	6697	EAN č.*:

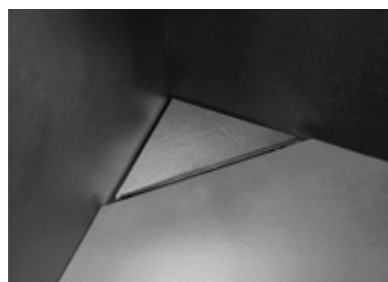
\*570769200xxxx



## Technické údaje

Materiál: nerezová ocel (AISI 304)  
Povrch: kartáčovaný  
Zvyšovací sada: plast (POM)

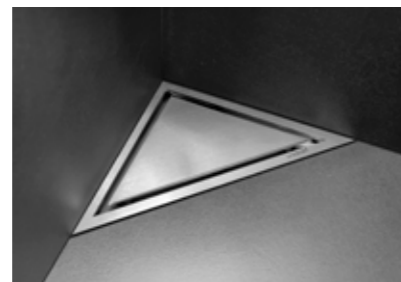
Bez rámečku



HIGHLINE CUSTOM  
2950.0200

Dlažba se v rámci tohoto řešení lepí přímo na podkladovou desku. Řešení Custom se pro přesné osazení umísťuje přímo dovnitř žlabu.

Bez rámečku

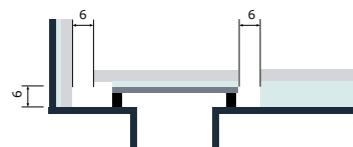


HIGHLINE PANEL | 2920 + 2911

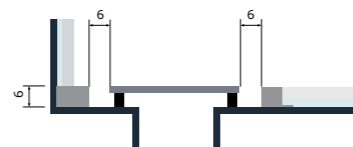
Možnost výběru ze dvou modelů. Panel zcela bez rámečku, nebo model s panelem zahrnujícím rámeček. Výška rámečku (10, 12, 15 nebo 25 mm) závisí na tloušťce dlažby.

Použití	Rohový odtok		Rohový odtok			
	Custom	bez rámečku	Panel s rámečkem			
Model	Custom	200	200	200	200	200
Délka modelu	200	200	200	200	200	200
Výška	-	-	10 mm	12 mm	15 mm	25 mm
Obj. kód	2950.0200	2920.0201	2911.0210	2911.0212	2911.0215	2911.0225
EAN č.*:	9384	6772	7038	7045	7052	7069

\*570769200xxxx



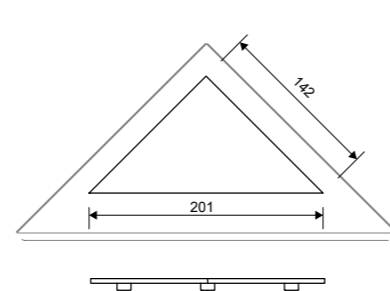
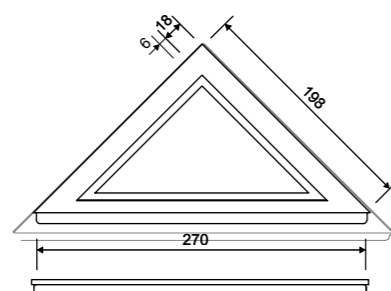
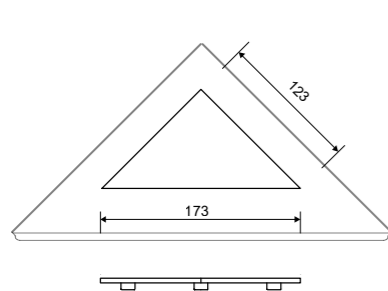
**POZOR!** Nezapomeňte, že odtokový žlab je třeba umístit 6 mm pod úroveň zbytku podlahy, aby byla dlažba nalepená na základní desku zarovnaná s okolní plochou.



Řez odtokovým žlabem s rámečkem / s panelem z kartáčované oceli.



Řez odtokovým žlabem bez rámečku / s panelem z kartáčované oceli.



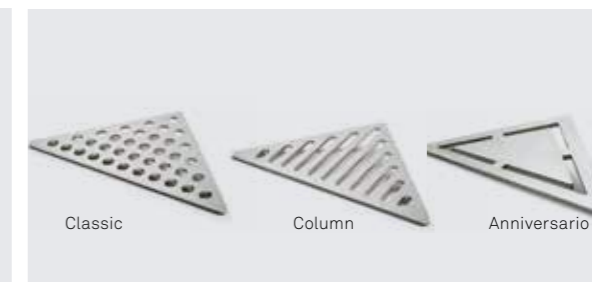
## Technické údaje

Materiál: 3mm nerezová ocel (AISI 304)  
Povrch: kartáčovaný



CLASSICLINE RÁMEČEK | 2501

Výška rámečku (8/10/12 mm) závisí na tloušťce dlažby. Pryžová vložka zajišťuje přesné osazení uvnitř žlabu. Snížené lůžko umožňuje dokonalé zapadnutí roštu do rámečku. Rámeček je u těchto modelů nezbytný, má dvě funkce: tvoří dokonalé ukončení dlažby u vpusti a nese rošt. **POZOR! Výška rámečku (V) = tloušťka dlažby + přibližně 2 mm pro lepidlo a hydroizolační stěrku.**

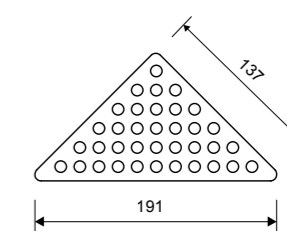
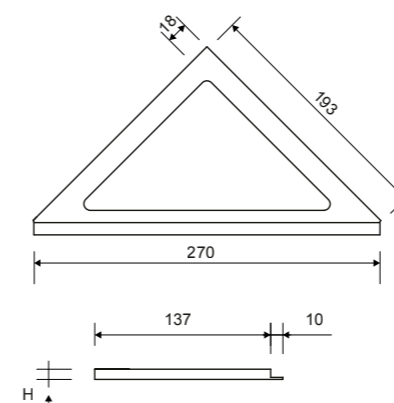


CLASSICLINE ROŠT

Rošt je umístěn na sníženém lůžku uvnitř rámečku, aby se zajistilo přesné osazení. Lze použít pouze s rámečkem ClassicLine.

Rohový odtok		Použití		Rohový odtok		Použití	
200*	Délka modelu	200*	Délka modelu	200*	Délka modelu	200*	Délka modelu
L1: 270 / L2: 193 mm	* Délka (L)	191 mm	* Délka (L)	2601.0200	Classic	2601.0200	Obj. kód
2501.0208	8 mm (H)	2651	Obj. kód	2602.0200	Column	2602.0200	Obj. kód
2606	Obj. kód	2668	Obj. kód	2603.0200	Anniversario	2603.0200	Obj. kód
2501.0210	10 mm (H)	9322	Obj. kód				
2613	Obj. kód						
2501.0212	12 mm (H)						
2620	Obj. kód						

\*570769200xxxx



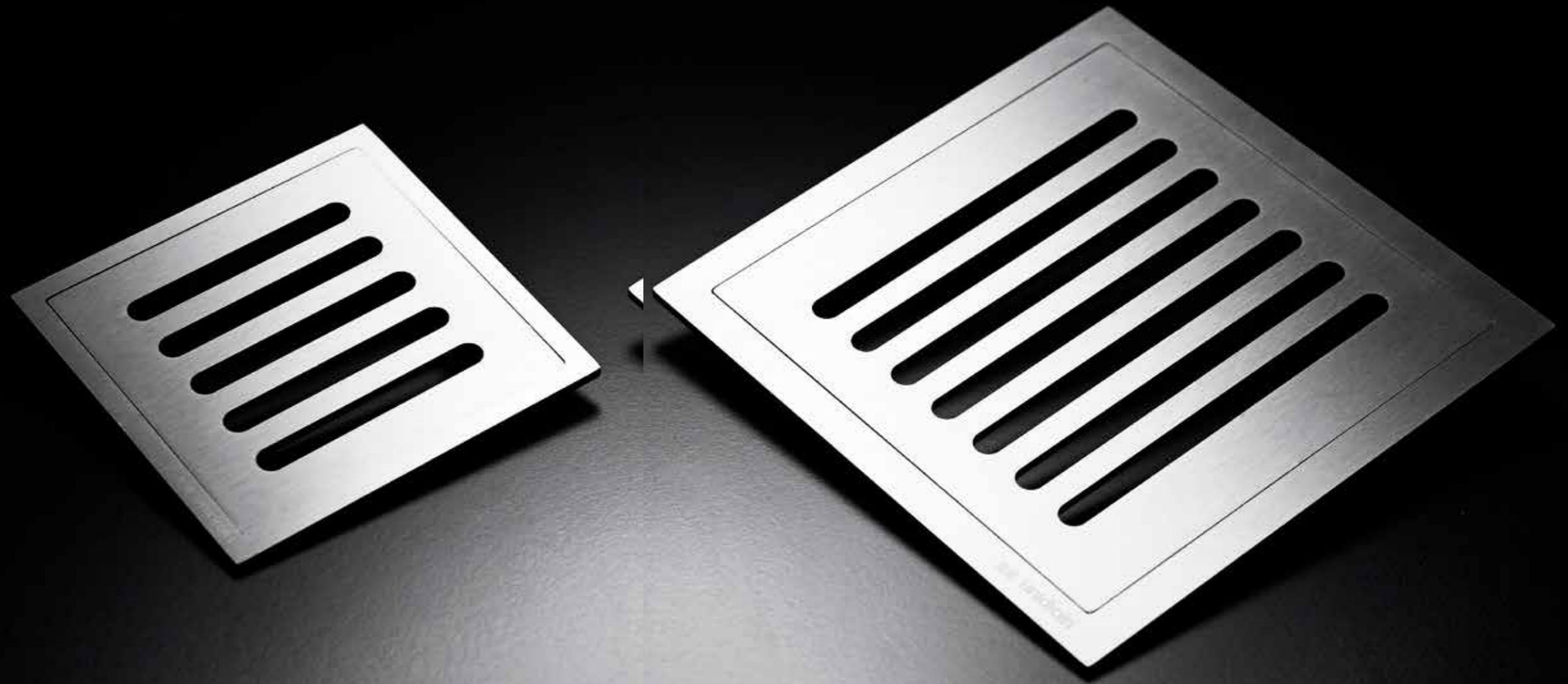
JAKO DOPLNĚK PŮVODNÍ ŘADY ŽLABŮ PŘINÁŠÍ ZNAČKA UNIDRAIN  
ČTVERCOVOU VARIANTU. DÍKY TÉTO VARIANTĚ JE MOŽNÉ DOSÁHNOUT  
JEDNOTNÉHO STYLU UNIDRAIN V JAKÉKOLI MÍSTNOSTI.

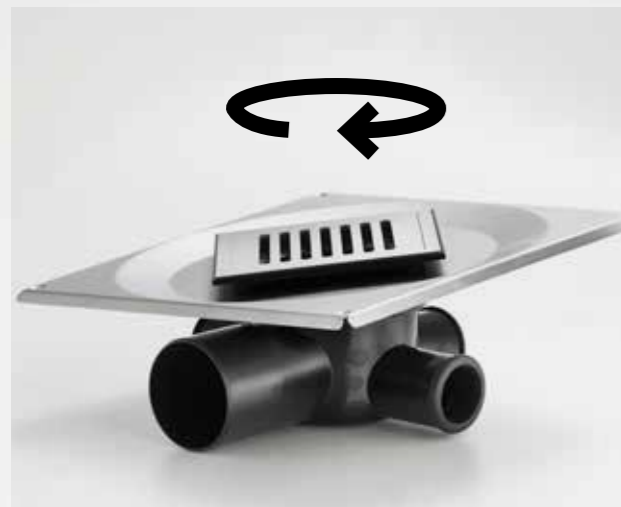
EN 1253

EN 1253  
(Celoevropská norma  
pro podlahové vpusti)



VA.2.42/19872  
(Technické schválení)





## FLEXIBILNÍ

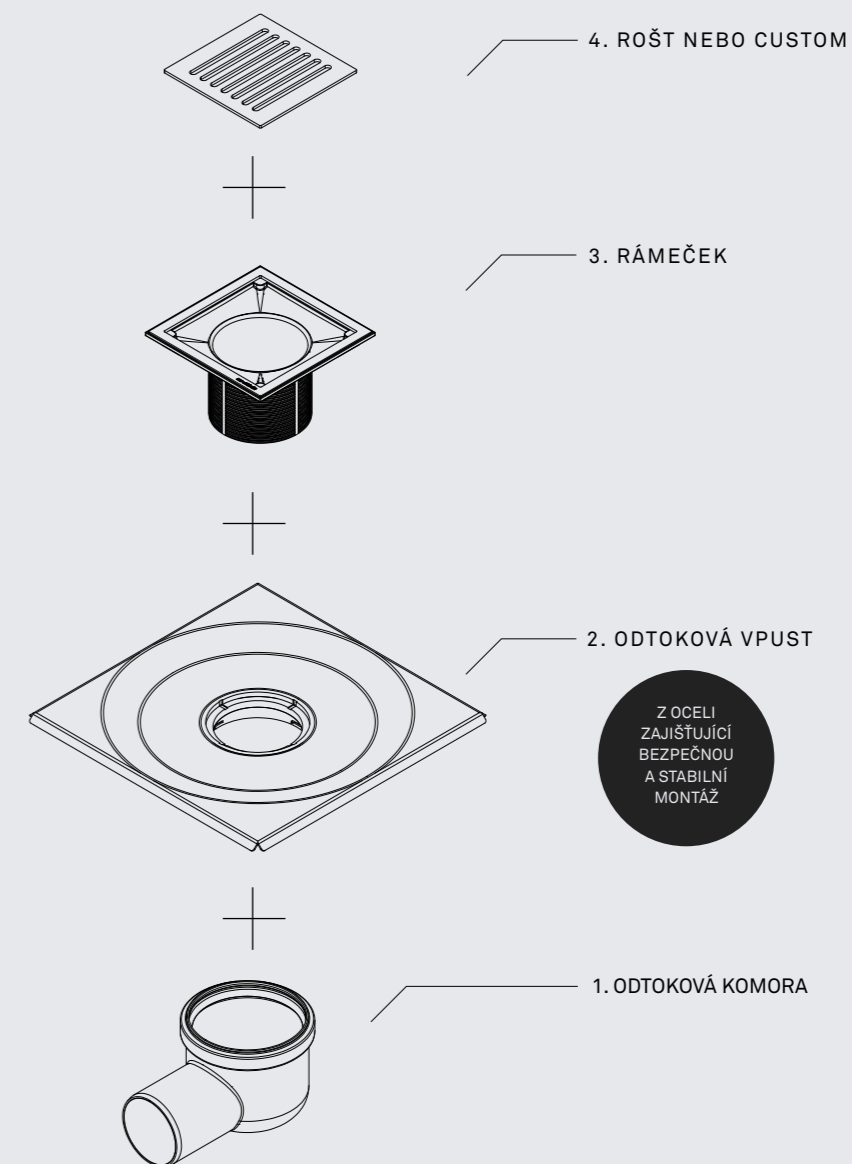
- Nízká montážní výška (od 107 mm)
- Flexibilní boční vtok  $\varnothing 50 / \varnothing 40 / \varnothing 32$
- Možnost nastavit výšku a sklon žlabu
- K jednomu typu vpusti je možné použít rošty 10×10 nebo 15×15 cm



## ODTOKOVÁ VPUST KVADRAT UNIDRAIN

- Nový vzhled roštu odpovídající původnímu vzhledu podélných roštů
- Možnost využití speciálních řešení dlažby (10×10 cm a 15×15 cm)

### 4 KOMPONENTY



Rošty se vyrábí ve dvou rozměrech a třech designových provedeních. Existuje rovněž možnost řešení CUSTOM ve dvou různých velikostech, na něž je možné nalepit dlažbu.

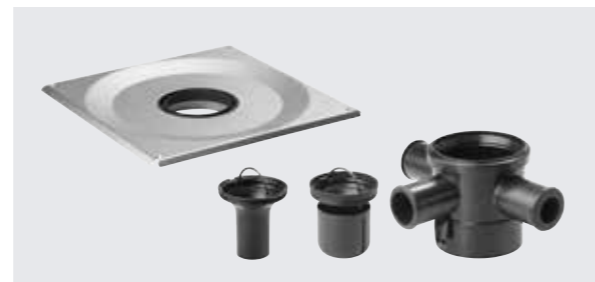


## Technické údaje

Materiál: nerezová ocel o tloušťce 1,0 mm (AISI 304)  
 Povrch: mořený  
 Hydroizolace: Stěrka nebo pásová membrána  
 Typy podlah: všechny  
 Podlahová krytina: dlažba



PŘÍMÉ PŘIPOJENÍ (DLOUHÉ) KOMORY |  
8010.0000



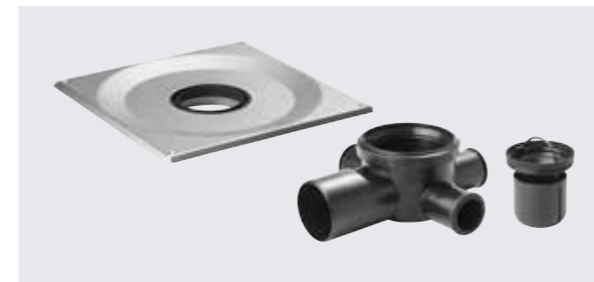
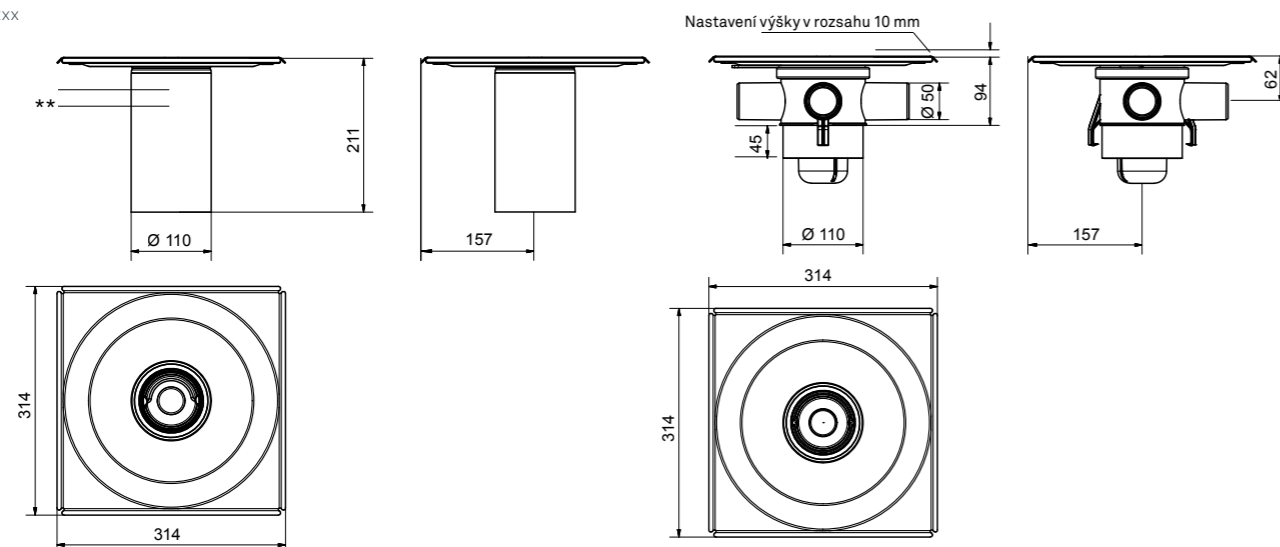
KOMORA S BOČNÍ VPUSTÍ | 8011.0000

Odtoková vpust vybavená sifonem (dlouhá verze).  
 Pro přímé připojení na kanalizaci slouží dlouhý  
 čep, jehož délku je možné přizpůsobit.  
 \* Min. 30 mm na připojení odtokové komory.  
 \* Min. 55 mm na připojení ke kanalizaci.

Vpust se svislým odtokem, u něž je možné  
 nastavit výšku v rozmezí +/- 10 mm. Odtoková  
 komora 50mm bočním vstupem, sifonem  
 a usměrňovačem toku, včetně 3 gumových zátek  
 (2 na 40mm trubky a 1 na 32mm trubku).

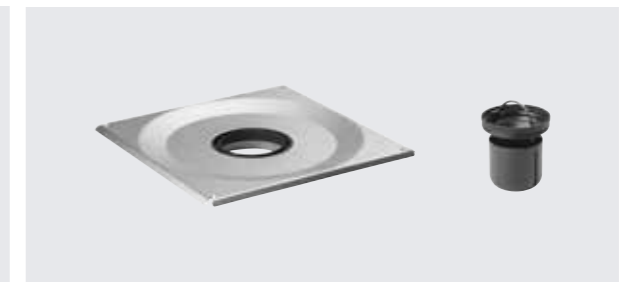
Použití	Čtvercový odtok	Čtvercový odtok
Průměr výtokové roury	Ø 110 mm	Ø 110 mm
Směr výtoku	Svislý	Svislý
Kapacita	Dle odtokové komory	1,4 l/s (u komory s odtokem Ø 75 mm)
Sifon	Ano	Ano
Boční přívod	Nej	Ano
Vhodné pro:	PŘÍPOJKA 110 mm	PŘÍPOJKA 110 mm
Obj. kód	8010.0000	8011.0000
EAN č.*:	10175	10182

\* 57076920xxxxx



VPUST S NÍZKOU ODTOKOVOU KOMOROU |  
8012.0000

Varianta se svislým odtokem umožňující výškové  
 nastavení +/- 10 mm. Nízká odtoková komora  
 s bočním 50mm odtokem zahrnující 3 gumové  
 zátky (2 ks 50x40 mm a 1 ks 50x32 mm).  
 POZOR! sifon nezakrývá boční vstupy.

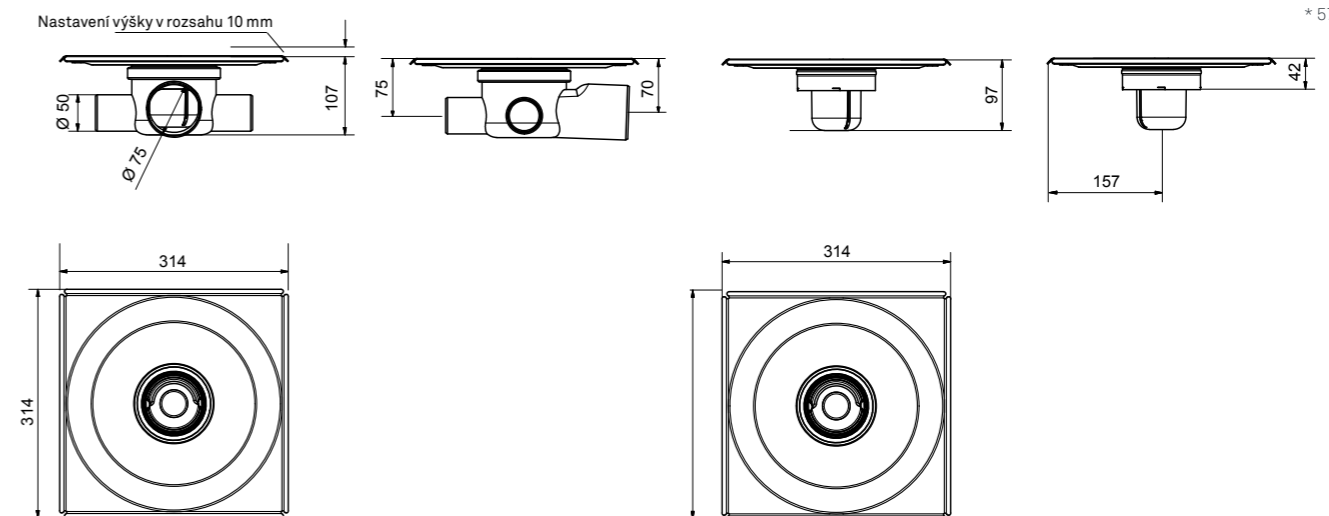


VPUST (NÍZKÝ) SE SIFONEM | 8013.0000

Vpust se sifonem (nízká verze).  
 Obvyklá kombinace s následujícími položkami:  
 2511.0050  
 2511.0075  
 2512.0075

Použití	Čtvercový odtok	Čtvercový odtok	Použití
Průměr výtokové roury	Ø 75 mm	Ø 110 mm	Průměr výtokové roury
Směr výtoku	Vodorovný	Svislý	Směr výtoku
Kapacita	0,8 / 1,4 l/s	Dle odtokové komory	Kapacita
Sifon / pachová uzávěra	Ano	Ano	Sifon / pachová uzávěra
Boční přívod	Ano	Nej	Boční přívod
Vhodné pro:	PŘÍPOJKA 75 mm	Přípojka 110 mm	Vhodné pro:
Obj. kód	8012.0000	8013.0000	Obj. kód
EAN č.*:	10199	10205	EAN č.*:

\* 57076920xxxxx



## Technické údaje

Materiál: plast (PP)  
Těsnění: EPDM



ODTOKOVÁ KOMORA Ø 75 | 8513.0075



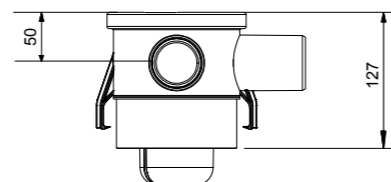
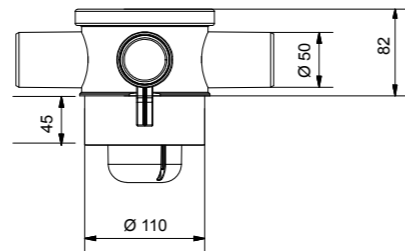
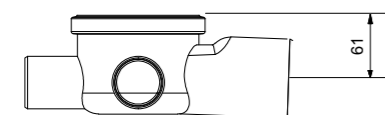
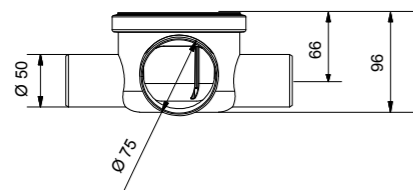
ODTOKOVÁ KOMORA Ø 110 | 8530.0000

Vodorovný odtok Ø 75 mm. Pro zjednodušení instalace lze otočit na jakoukoli stranu. Včetně sifonu.  
Zahrnuje 3 gumové zátky (2 ks 50×40 mm a 1 ks 50×32 mm).  
POZOR! Sifon nezakrývá boční vstupy.

Svislá odtoková komora. Ø 110 mm včetně 3 gumových zátek (2 pro 40mm potrubí a 1 pro 32mm potrubí).

Použití	Čtvercová vpust	Čtvercová vpust
Průměr výtokové roury	Ø 75 mm	Ø 110 mm
Směr výtoku	Vodorovný	Svislý
Kapacita	0,8 / 1,4 l/s	1,4 l/s (u komory s odtokem Ø 75 mm)
Sifon	Ano	Není
Boční přívod	Ano	Ano
Vhodné pro:	8010.0000 + MatLine 6001.0800	8010.0000 + MatLine 6001.0800
Obj. kód	8513.0075	8530.0000
EAN č.*:	10311	10328

\* 57076920xxxxx

ODTOKOVÁ KOMORA Ø 50 |  
2511.0050ODTOKOVÁ KOMORA Ø 75 |  
2511.0075ODTOKOVÁ KOMORA Ø 75 |  
2512.0075

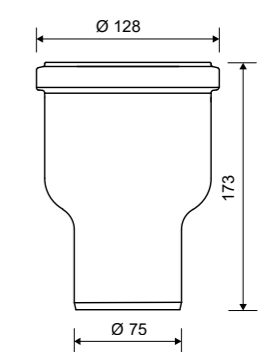
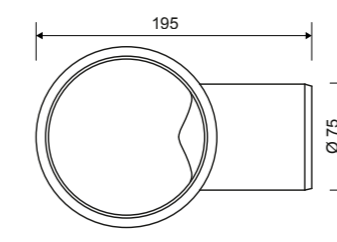
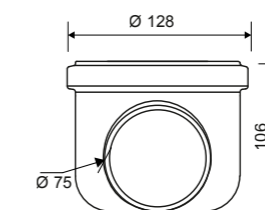
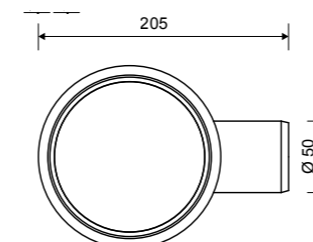
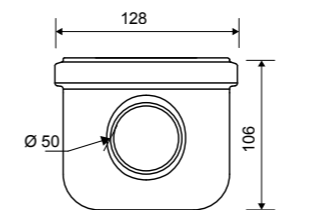
Vodorovná odtoková komora Ø 50 mm.  
Pro zjednodušení instalace lze otočit na jakoukoli stranu.

Vodorovná odtoková komora Ø 75 mm.  
Pro zjednodušení instalace lze otočit na jakoukoli stranu.

Svislá odtoková komora Ø 75 mm.

Čtvercová vpust	Čtvercová vpust	Čtvercová vpust	Použití
Ø 50 mm	Ø 75 mm	Ø 75 mm	Průměr výtokové roury
Vodorovný	Vodorovný	Svislý	Směr výtoku
0,8 l/s	0,9 l/s	1,0 l/s	Kapacita
Není	Není	Není	Sifon
Není	Není	Není	Boční přívod
8010.000, 8013.000 + MatLine	8010.000, 8013.000 + MatLine	8010.000, 8013.000 + MatLine	Vhodné pro:
2511.0050	2511.0075	2512.0075	Obj. kód
10953	09483	09490	EAN č.*:

\* 57076920xxxxx





RÁMEČEK 15×15 | 8200.0150



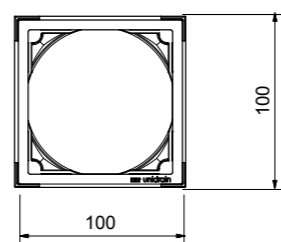
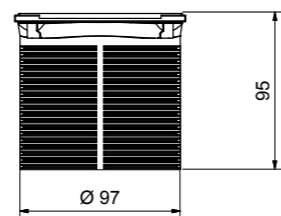
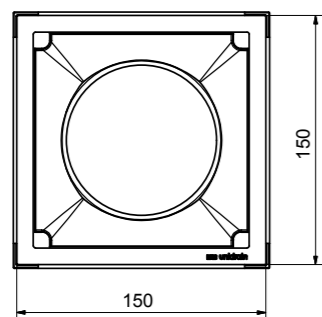
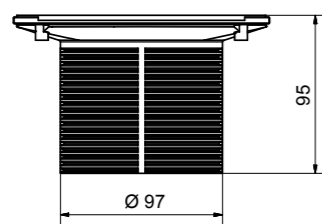
RÁMEČEK 10×10 | 8200.0100

Výškově nastavitelný rámeček ClassicLine. 15×15 cm. Minimální výška dlažby 8 mm. Možno otočit podle vzoru dlažby.

Výškově nastavitelný rámeček ClassicLine. 10×10 cm. Minimální výška dlažby 8 mm. Možno otočit podle vzoru dlažby.

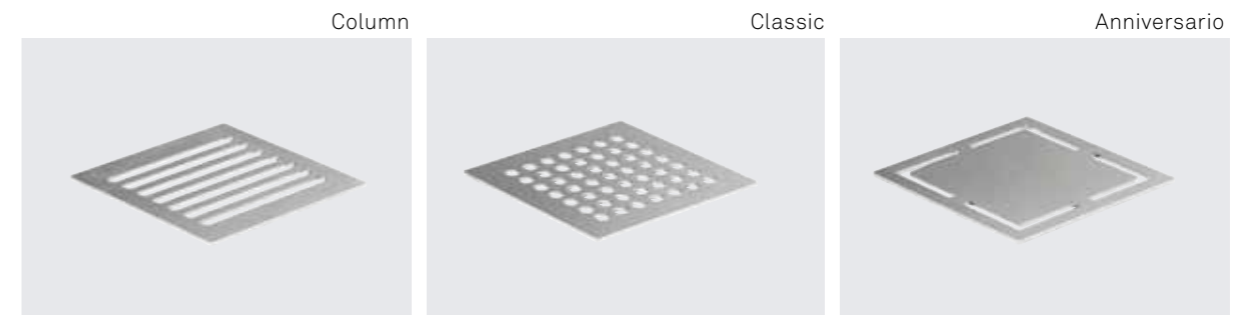
Použití	Čtvercová vpust	Čtvercová vpust
Vhodné pro:	8010-8013.0000	8010-8013.0000
Obj. kód	8200.0150	8200.0100
EAN č.*:	10212	10229

\* 57076920xxxxx



## Technické údaje

Materiál: 3mm nerezová ocel (AISI 304)  
Povrch: kartáčovaný

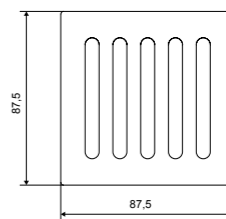
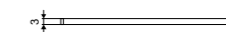
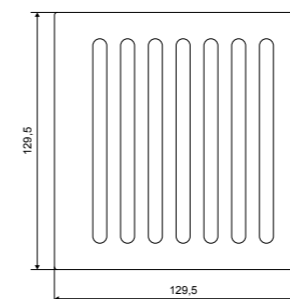


ROŠT CLASSICLINE | 8301-8303

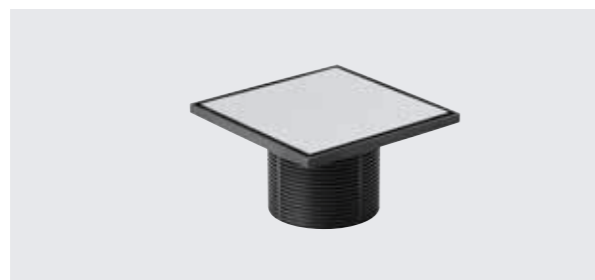
Rošt se osazuje do rámečku.

15×15		10×10		Délka modelu
129,5×129,5	8301.0150	87,5×87,5	8301.0100	* Délka (L)
10236	8302.0150	10267	8302.0100	Obj. kód
10243	8303.0150	10274	8303.0100	EAN č.*:
10250	10281			Obj. kód
				EAN č.*:

\* 57076920xxxxx







PODKLADOVÁ DESKA CUSTOM 15×15 |  
8400.0150



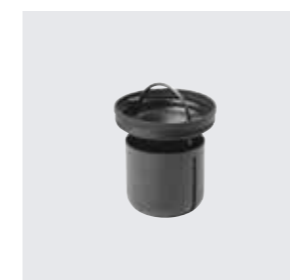
PODKLADOVÁ DESKA CUSTOM 10×10 |  
8400.0100

Pro kompletní řešení přilepte vlastní dlažbu na podkladovou desku. Custom řešení se umístí na vpust a zkrátí tak, aby se panel dostal do stejné výšky s vodorovnou přírubou. Sada obsahuje vymezovač, který se používá při pokládce dlažby.

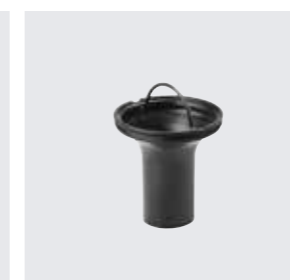
Pro kompletní řešení přilepte vlastní dlažbu na podkladovou desku. Custom řešení se umístí na vpust a zkrátí tak, aby se panel dostal do stejné výšky s vodorovnou přírubou. Sada obsahuje vymezovač, který se používá při pokládce dlažby.

Rozměry	15×15 cm	10×10 cm
Vhodné pro:	8010-8013.0000	8010-8013.0000
Obj. kód	8400.0150	8400.0100
EAN č.*:	10298	10304

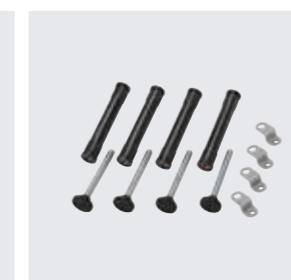
\* 57076920xxxxx



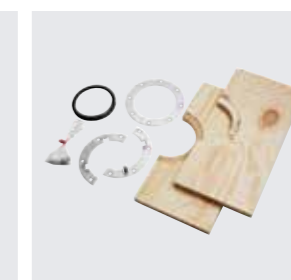
SIFON | 8520.0000



REGULÁTOR PRŮTOKU | 8521.0000



NOŽKY | 8522.0000



MONTÁŽNÍ SADA | 8504.0000

Demontovatelný sifon. Je možné jej vyjmout a vyčistit.

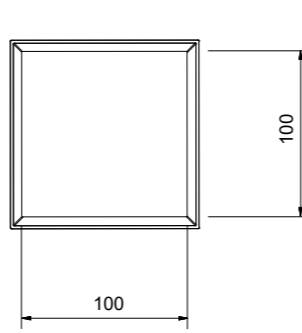
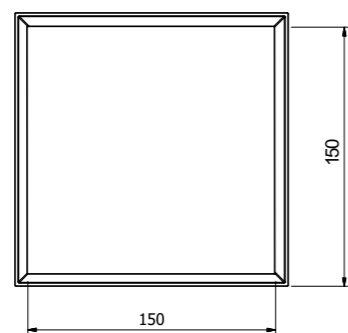
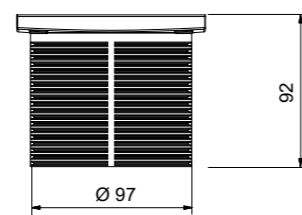
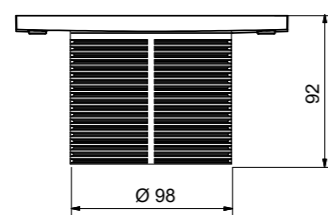
Pro kombinaci s položkami 8011.000 a 8501.0050.

V balení jsou i 4 nastavitelné nožky.

Montážní sada pro dřevěné deskové podlahy. Překlička 21 mm.

Příslušenství	Příslušenství	Příslušenství	Příslušenství	Použití
Plast (PP)	Plast (PP)	Kov	Dřevo	Materiál
8520.0000	8521.0000	8522.0000	8504.0000	Obj. kód
10335	10342	10359	10366	EAN č.*:

\* 57076920xxxxx



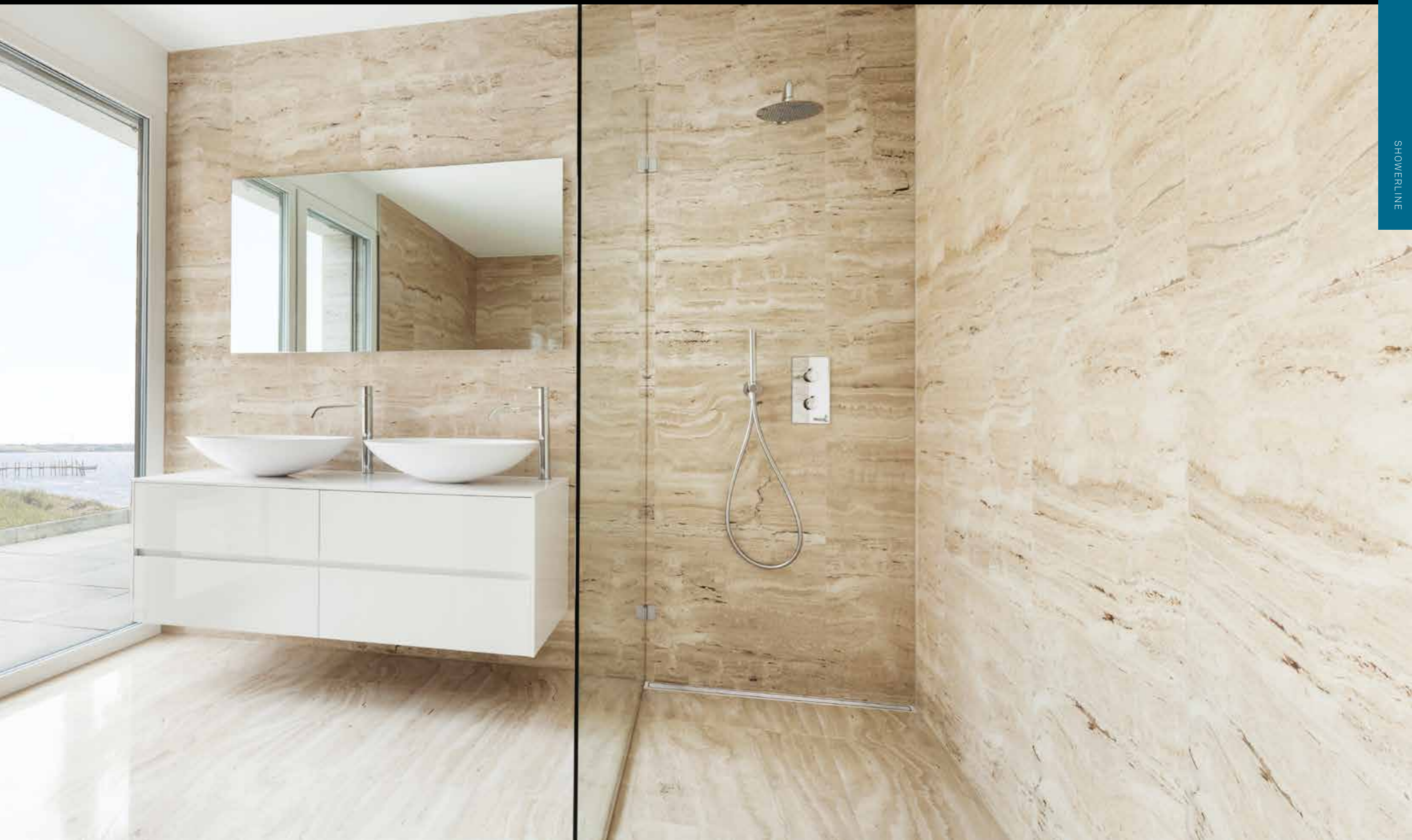
#### Doporučená lepidla

Výrobce	Produkt
Bostik	<ul style="list-style-type: none"> <li>• Maxibond</li> <li>• Maxibond X-TREME</li> <li>• Clearbond</li> </ul>
Danalim	<ul style="list-style-type: none"> <li>• Montage Ekstra 292</li> <li>• Turbo tack 291</li> </ul>
Henkel	<ul style="list-style-type: none"> <li>• Pattex no more nails</li> </ul>
Novatech	<ul style="list-style-type: none"> <li>• Tec7</li> <li>• Trans7</li> </ul>

Pořadí produktů je náhodné.

## SHOWERLINE PRO ZAKÁZKOVÁ ŘEŠENÍ ZE SKLA

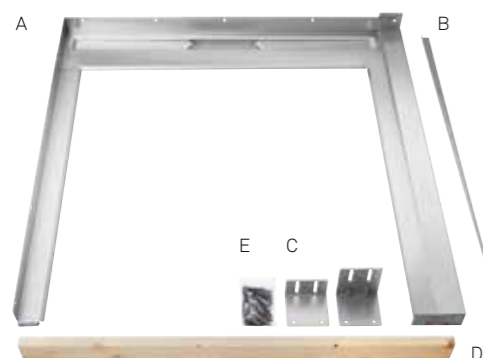
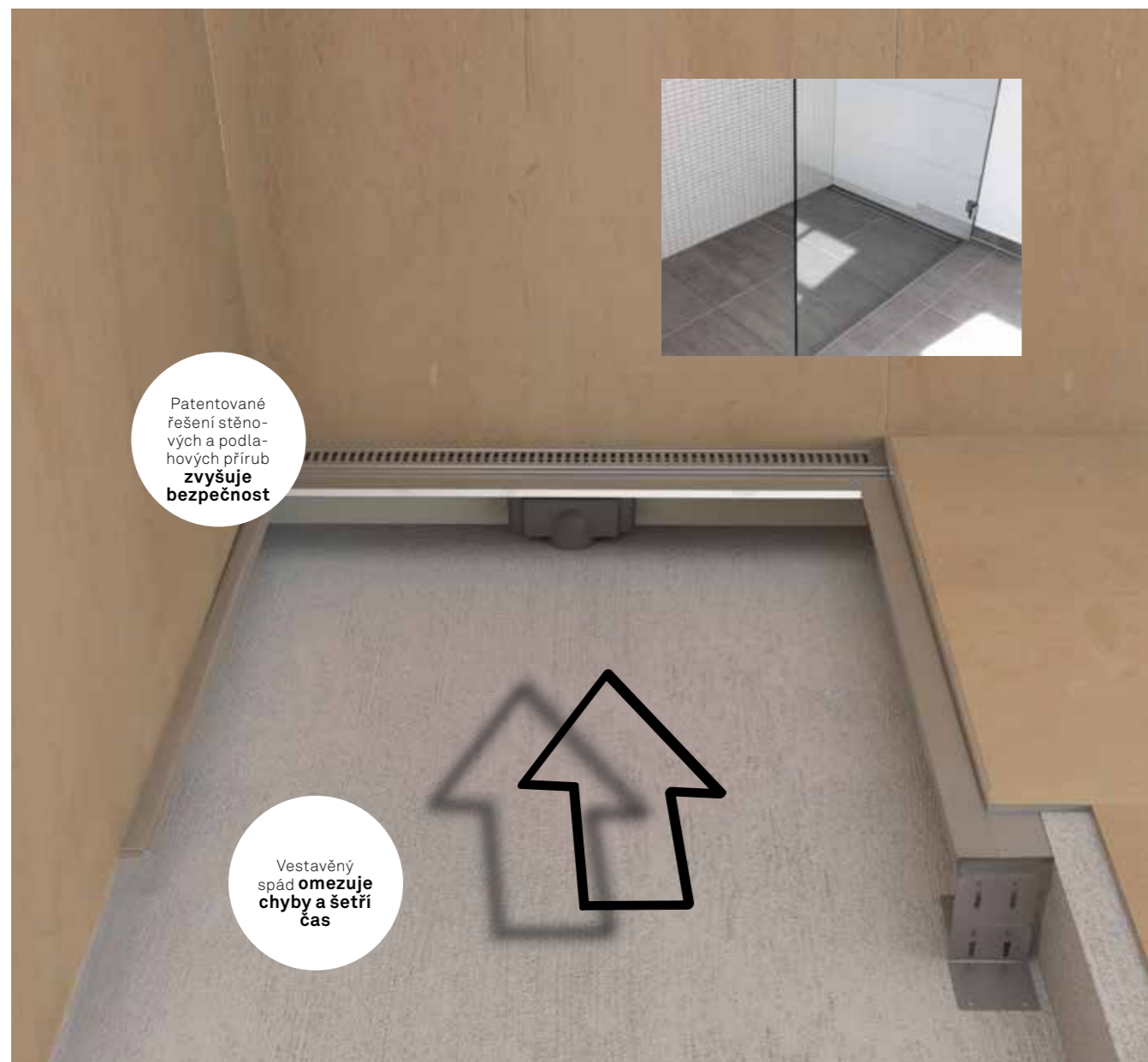
- Možnost přizpůsobení – lze použít prakticky jakýkoli typ a rozměr skla.  
(Maximální výška závisí na zvoleném instalačním řešení, hloubka 800–900 mm, tloušťka 8–10 mm.)
- Snadná montáž – díky prefabrikovanému spádu je montáž a pokládka betonu snazší.
- Bezpečné řešení – patentované řešení přírub zajišťuje bezpečný a voděodolný výsledek.





## SHOWERLINE – ODTOKOVÝ ŽLAB S VESTAVĚNÝM SPÁDEM

ODTOKOVÝ ŽLAB SHOWERLINE VZNIKL VÝVOJEM Z ORIGINÁLNÍ ŘADY PODÉLNÝCH ŽLABŮ UNIDRAIN®. DÍKY ŘEŠENÍ VE TVARU „U“ VYMEZUJE ŽLAB PROSTOR SPRCHOVÉHO KOUTU. ODTOKOVÝ ŽLAB MÁ VESTAVĚNÝ SPÁD, COŽ USNADŇUJE LITÍ BETONU A POKLÁDKU DLAŽBY. ROZŠÍŘENÉ STĚNOVÉ PŘÍRUBY ELIMINUJÍ NUTNOST POUŽÍT SPOJE V EXPOZOVANÝCH MÍSTECH, ČÍMŽ ZVYŠUJÍ BEZPEČNOST VLHKÉ MÍSTNOSTI.

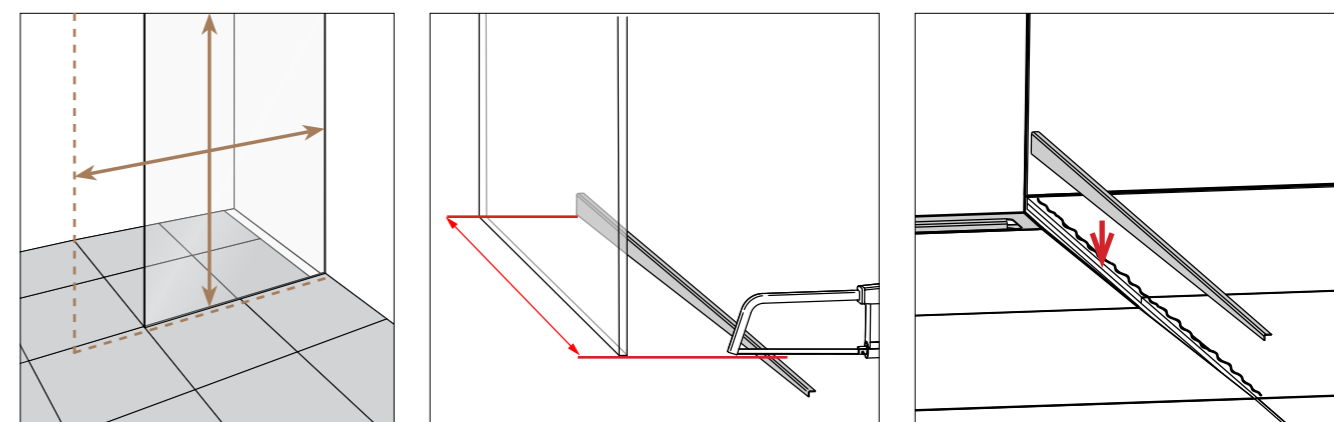


A ShowerLine  
B Profil dlažby  
C Úhelníky  
D Stahovací lišta  
E Spojovací materiál

## MOŽNOST PŘÍZPŮSOBNÍ

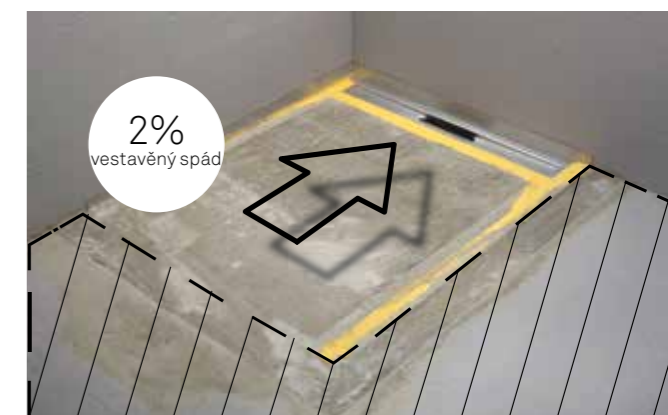
Řada ShowerLine umožňuje dokonalé přizpůsobení skleněné stěny. Stěnu můžete protáhnout až ke stropu a použít sklo o hloubce 800 až 900 mm. Ohledně možností a nejbezpečnějších řešení se poraďte se svým sklenářem.

Sprchová zástěna se umísťuje na uzavřený podlahový profil, který zároveň zakrývá pohledovou stranu dlažby a spád ve sprchovém koutu.



## SNADNÉ – ŠETŘÍ ČAS PŘI PŘÍPRAVĚ SPÁDU

ShowerLine se připevňuje ke stěně a zalévá do podlahy. Odtokový žlab má vestavěný 2% spád, což usnadňuje pokládku betonu – brání přelití i vzniku prohlubní. Při bezpečném osazení odtokového žlabu zajišťují dvě rozšířené stěnové příruby správný spád, čímž zjednodušují a zrychlují pracovní postup.



## BEZPEČNÉ ŘEŠENÍ – ZLEPŠUJE TĚSNOST VLHKÉ MÍSTNOSTI

Díky patentovanému systému přírub Unidrain je odtokový žlab ShowerLine jedním z nejbezpečnějších řešení na trhu. Příruby na podlaze i na stěnách zajišťují 100% voděodolné řešení, zatímco dlažba elegantně zakrývá pevné podlahové řešení. Je-li zapotřebí vyměnit měkké těsnicí spoje ve sprchovém koutu, lze to díky přírubám provést bez nebezpečí poškození spodní hydroizolační vrstvy.

**Pro dokončení si vyberte rámeček nebo rošt z našich řad ClassicLine nebo HighLine.**



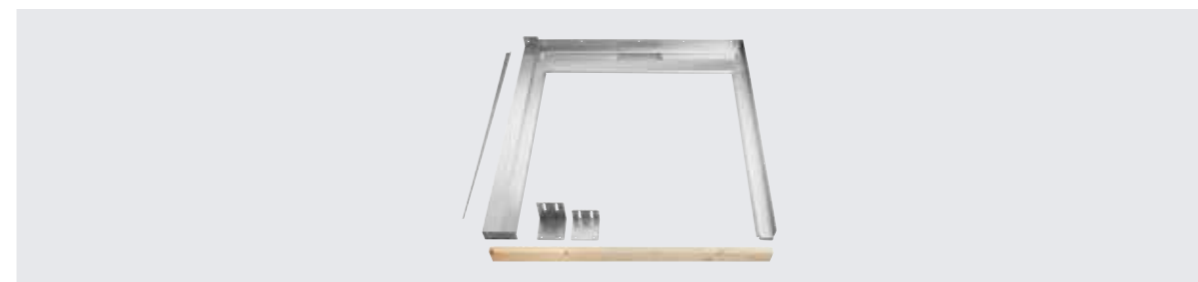
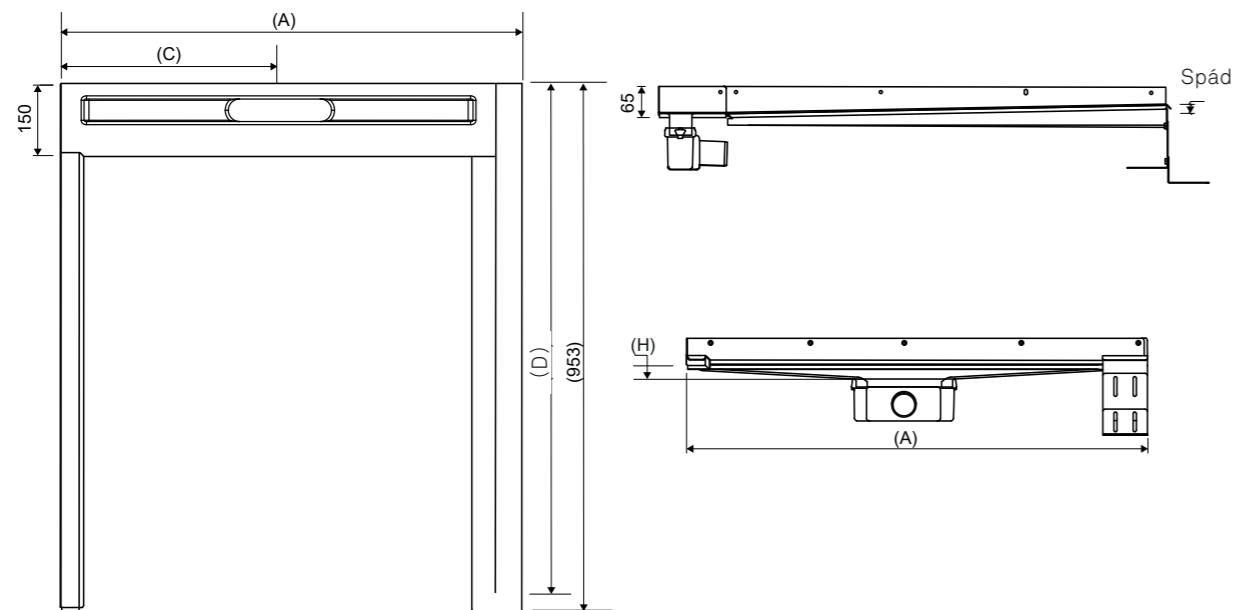


ODTOKOVÝ ŽLAB SHOWERLINE, PRAVÝ | 5022

Řešení ShowerLine má vestavěný spád, takže se podlaha ve sprchovém koutu svažuje o požadovaná 2 % směrem k odtokovému žlabu.  
Bezpečnost vlhké místnosti dále zvyšují přírubby po třech stranách sprchového koutu.  
Možné kombinace s: odtokovou komorou, rámečkem, roštem / panelem a sprchovou zástěnou.

ShowerLine Hloubka modelu (D)	800*	900*	ShowerLine Hloubka modelu (D)
*Instalační rozměry ShowerLine (A)	857 mm	957 mm	*Instalační rozměry ShowerLine (A)
Rámeček (R)	795 mm	895 mm	Rámeček (R)
Spád	15 mm	15 mm	Spád
Střed (C)	401 mm	451 mm	Střed (C)
Výška (H)	18 mm	19 mm	Výška (H)
Obj. kód:	5022.0809	5022.0909	Obj. kód:
EAN č.*:	12582	12599	EAN č.*:

\* 57076920xxxxx

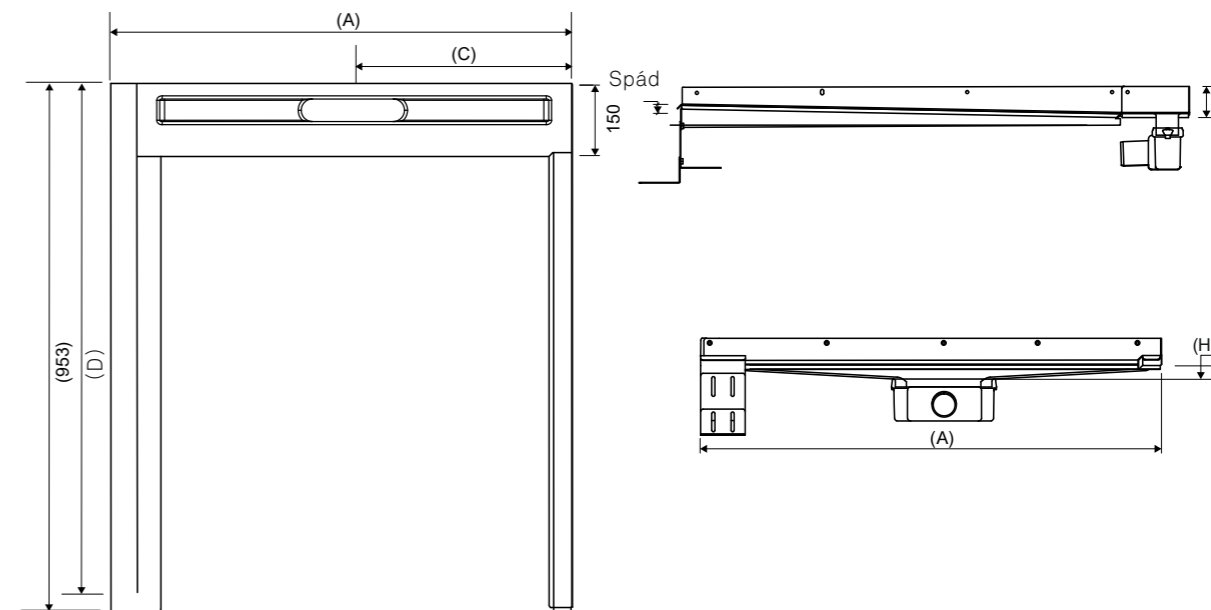


ODTOKOVÝ ŽLAB SHOWERLINE, LEVÝ | 5023

Řešení ShowerLine má vestavěný spád, takže se podlaha ve sprchovém koutu svažuje o požadovaná 2 % směrem k odtokovému žlabu.  
Bezpečnost vlhké místnosti dále zvyšují přírubby po třech stranách sprchového koutu.  
Možné kombinace s: odtokovou komorou, rámečkem, roštem / panelem a sprchovou zástěnou.

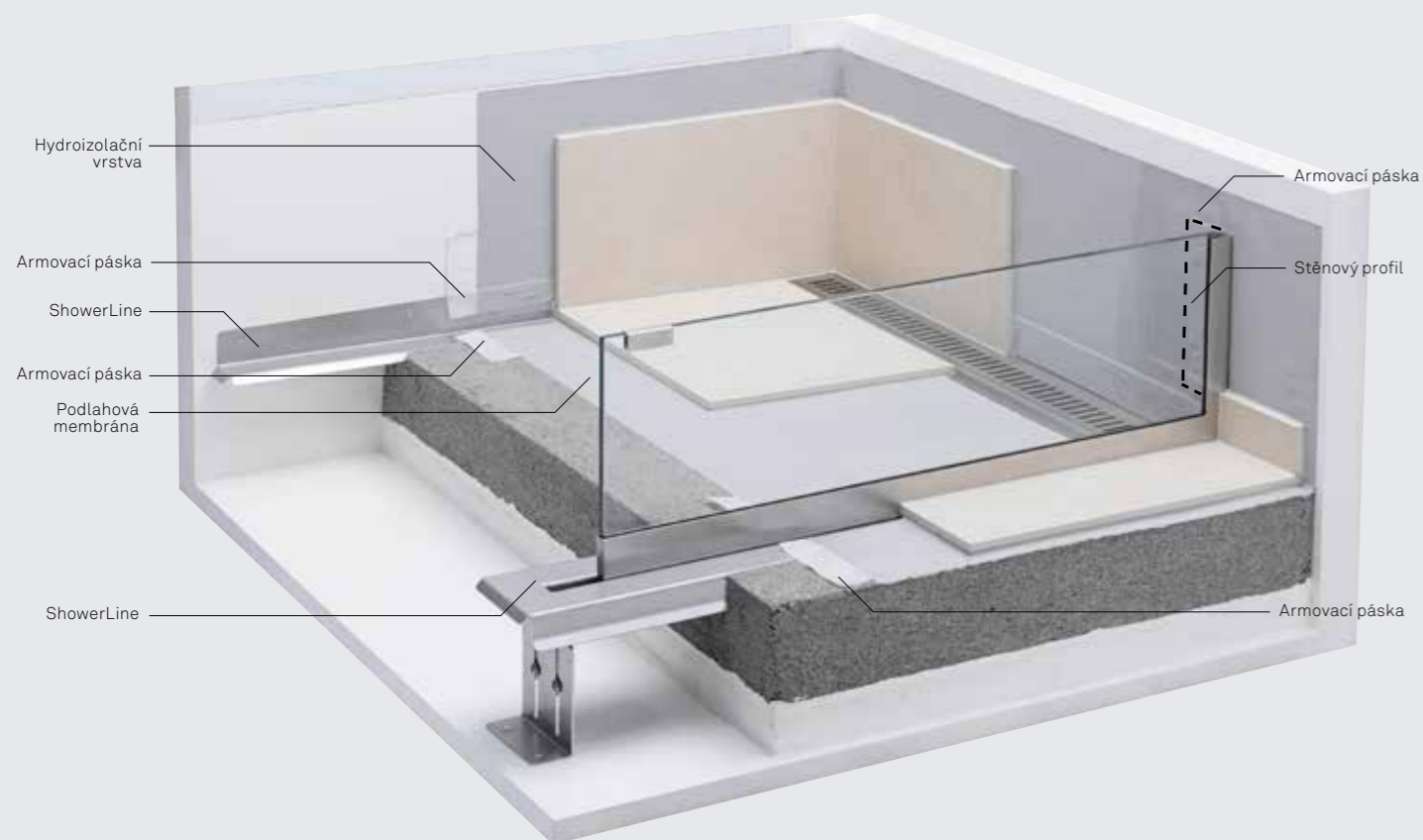
ShowerLine Hloubka modelu (D)	800*	900*	ShowerLine Hloubka modelu (D)
*Instalační rozměry ShowerLine (A)	857 mm	957 mm	*Instalační rozměry ShowerLine (A)
Rámeček (R)	795 mm	895 mm	Rámeček (R)
Spád	15 mm	15 mm	Spád
Střed (C)	401 mm	451 mm	Střed (C)
Výška (H)	18 mm	19 mm	Výška (H)
Obj. kód:	5023.0809	5023.0909	Obj. kód:
EAN č.*:	12605	12612	EAN č.*:

\* 57076920xxxxx



- Patentovaný systém: kompletní řešení pro vaši koupelnu.
- Odtokový žlab je plně integrovaný.
- Dokonalé hydroizolační zakrytí celého prostoru sprchového koutu.
- Rychlá a snadná montáž.
- Všechny spojovací prvky a šrouby jsou skryté.
- Snadná kombinace s podlahovým topením.
- Povrch skla ošetřen technologií Cleantec, která usnadňuje jeho čištění a pomáhá zachovat lesk.

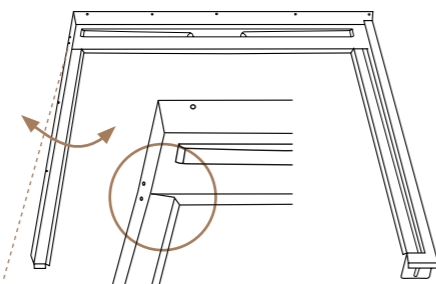




## STRUKTURA

ShowerLine je rozšíření originálního odtokového žlabu. Ke koncům jsou navařeny dvě konzoly: jedna slouží k montáži na boční stěnu a druhá k osazení sprchové zástěny.

**NOVINKA**  
Flexibilní stěnová příruba



## CO JE DOBRÉ VĚDĚT

- Stěnová příruba ShowerLine je flexibilní a je možné ji přizpůsobit přesnému tvaru koutu v případě, že úhel není přesně 90 stupňů.
- Možnost kombinace s řadami ClassicLine i HighLine.
- Odtokový žlab je součástí pevného modulu.
- Možná kombinace s odtokovou komorou, rámečkem, roštem / panelem a stálou sprchovou zástěnou.

## ZPŮSOB MONTÁŽE

Patentovaný systém přírub Unidrain slouží rovněž k instalaci sprchové zástěny, čímž vznikne řešení GlassLine, dosud nejpevnější a nejodolnější instalační možnost pro sprchové kouty.

Žlab ShowerLine se upevní ke stěně a zapustí do podlahy. Obsahuje vestavěný 2% spád, což usnadňuje proces lití podlahy a brání přelití či vzniku prohlubní.



Doplňující stěnový profil se přišroubuje k zadní stěně. Sprchová zástěna se vloží do profilu a osadí do konzoly ShowerLine. Příruby na podlaze i na stěnách zajišťují 100% voděodolné řešení, zatímco dlažba elegantně zakrývá pevné podlahové řešení. Zástěna je díky tomu připevněná k podlaze i ke stěně a nemůže se časem uvolnit.

## CO JE DOBRÉ VĚDĚT



- Sprchová zástěna se může osadit před pokládkou dlažby na stávající řešení ShowerLine nebo po ní a v případě poškození je možné ji vyměnit.

## SHOWERLINE: BALENÍ OBSAHUJE:

ODTOKOVÝ SYSTÉM  
SHOWERLINE

Řešení využívá patentovaných podlahových a stěnových přírub, které zaručují voděodolnost.



## STAHOVACÍ PROFIL

Díky stahovacímu profilu je možné snadno a rychle vytvořit spád a strhnout přebytečný beton.



## DVOUDÍLNÝ STĚNOVÝ PROFIL

Doplňující stěnový profil se přišroubuje k zadní stěně. Sprchová zástěna se vloží do stěnového profilu a osadí do konzoly ShowerLine.



## 2x ŠABLONU

Balení obsahuje dvě dřevěné šablony usnadňující pokládku dlažby. Jedna z šablon je určena pro skleněnou zástěnu v podlaze a druhá ve stěně.





ODTOKOVÝ ŽLAB SHOWERLINE, PRAVÁ SPRCHOVÁ ZÁSTĚNA | 5002

Řešení ShowerLine má vestavěný spád, takže se podlaha ve sprchovém koutu svažuje o požadovaná 2 % směrem k odtokovému žlabu.

Bezpečnost vlhké místnosti dále zvyšují příruby po třech stranách sprchového koutu.

Sprchová zástěna je vsazena do drážky pevného modulu, takže nemůže dojít k jejímu uvolnění.

Možné kombinace s: odtokovou komorou, rámečkem, roštem / panelem a sprchovou zástěnou.

\*Pozor na  
instalační  
rozměry!

Technické údaje  
Materiál: nerezová ocel o tloušťce 1,5 mm (AISI 304) Povrch: mořený  
Hydroizolace: stěrka nebo pásová membrána  
Typy podlah: beton / dřevo  
Podlahová krytina: dlažba



ODTOKOVÝ ŽLAB SHOWERLINE, LEVÁ SPRCHOVÁ ZÁSTĚNA | 5003

Řešení ShowerLine má vestavěný spád, takže se podlaha ve sprchovém koutu svažuje o požadovaná 2 % směrem k podlahovému odtoku.

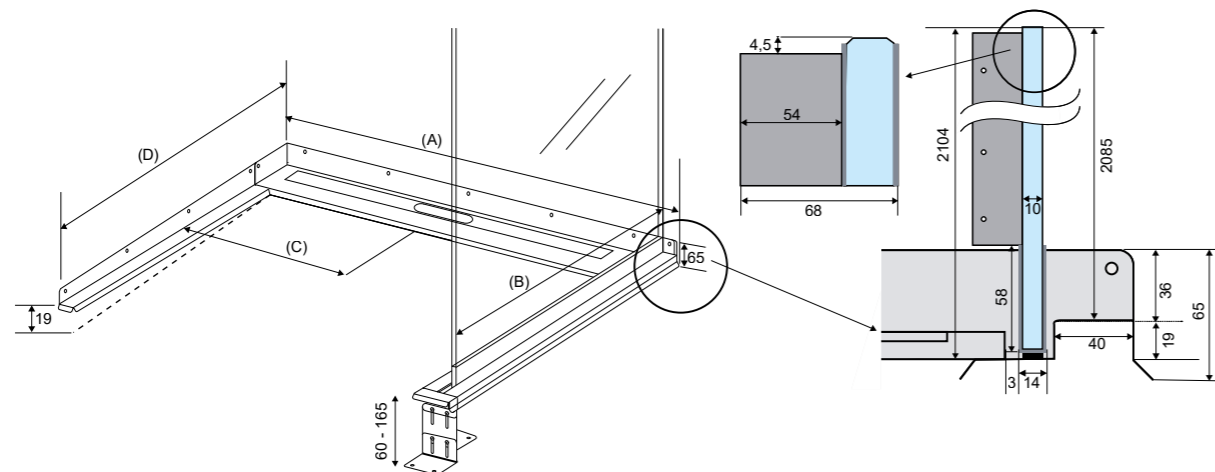
Bezpečnost vlhké místnosti dále zvyšují příruby po třech stranách sprchového koutu.

Sprchová zástěna je vsazena do drážky pevného modulu, takže nemůže dojít k jejímu uvolnění.

Možné kombinace s: odtokovou komorou, rámečkem, roštem / panelem a sprchovou zástěnou.

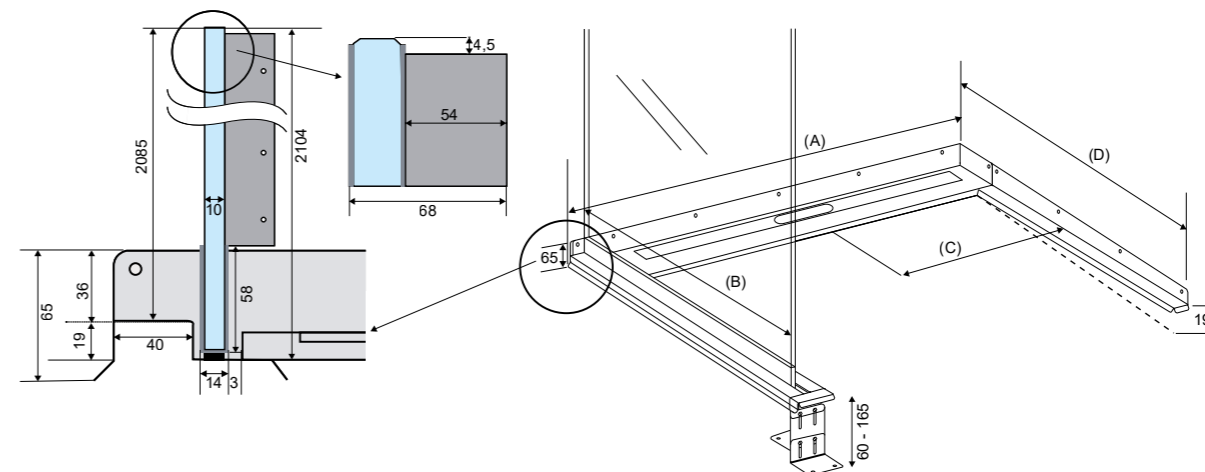
ShowerLine Hloubka modelu (D)	800*				900*				1000*			ShowerLine Hloubka modelu (D)
	*Instalační rozměry ShowerLine (A)				963 mm				1063 mm			
Sprchová zástěna (B)	800 mm	900 mm	1000 mm	1200 mm	800 mm	900 mm	1000 mm	1200 mm	900 mm	1000 mm	1200 mm	Sprchová zástěna (B)
*Instalační rozměry ShowerLine (L)	901 mm	1001 mm	1101 mm	1301 mm	901 mm	1001 mm	1101 mm	1301 mm	1001 mm	1101 mm	1301 mm	*Instalační rozměry ShowerLine (L)
Rámeček (R)	795 mm				895 mm				995 mm			Rámeček (R)
Spád	19 mm				19 mm				19 mm			Spád
Střed (C)	401 mm				451 mm				501 mm			Střed (C)
Výška (H)	18 mm				19 mm				20 mm			Výška (H)
Obj. kód:	5002.0808	5002.0809	5002.0810	5002.0812	5002.0908	5002.0909	5002.0910	5002.0912	5002.1009	5002.1010	5002.1012	Obj. kód:
EAN č.*:	9520	7205	7212	7229	9544	7236	7243	7250	7267	7274	7281	EAN č.*:

\*570769200xxxx



800*	900*				1000*			ShowerLine Hloubka modelu (D)			
	*Instalační rozměry ShowerLine (A)				1063 mm				*Instalační rozměry ShowerLine (A)		
800 mm	900 mm	1000 mm	1200 mm	800 mm	900 mm	1000 mm	1200 mm	900 mm		1000 mm	1200 mm
901 mm	1001 mm	1101 mm	1301 mm	901 mm	1001 mm	1101 mm	1301 mm	1001 mm	1101 mm	1301 mm	*Instalační rozměry ShowerLine (L)
795 mm				895 mm				995 mm			Rámeček (R)
19 mm				19 mm				19 mm			Spád
401 mm				451 mm				501 mm			Střed (C)
18 mm				19 mm				20 mm			Výška (H)
5003.0808	5003.0809	5003.0810	5003.0812	5003.0908	5003.0909	5003.0910	5003.0912	5003.1009	5003.1010	5003.1012	Obj. kód:
9537	7298	7304	7311	9551	7328	7335	7342	7359	7366	7373	EAN č.*:

\*570769200xxxx



**POZOR!** Celková konstrukční výška (bez rámečku / roštu) = výška odtokové komory + (H). (H) = vzdálenost od horní hrany odtokové komory po horní hranu podlahové příruby / spodní stranu dlažby.

## Technické údaje

Materiál: nerezová ocel (AISI 304)  
10mm kalené floatové sklo  
Dekor: sítotisk

## Polomatný



PRAVÉ SPRCHOVÉ ZÁSTĚNY | 5150

LEVÉ SPRCHOVÉ ZÁSTĚNY | 5150

10mm kalené sklo.

Vnitřní povrch skla je ošetřen nanotechnologií Cleantec, díky které odpuzuje vodu, méně se na něm usazuje vodní kámen a snadněji se čistí. Na vnějším povrchu je nanesen sítotiskový dekor. Po instalaci nejsou vidět žádné šrouby nebo armatury.

10mm kalené sklo.

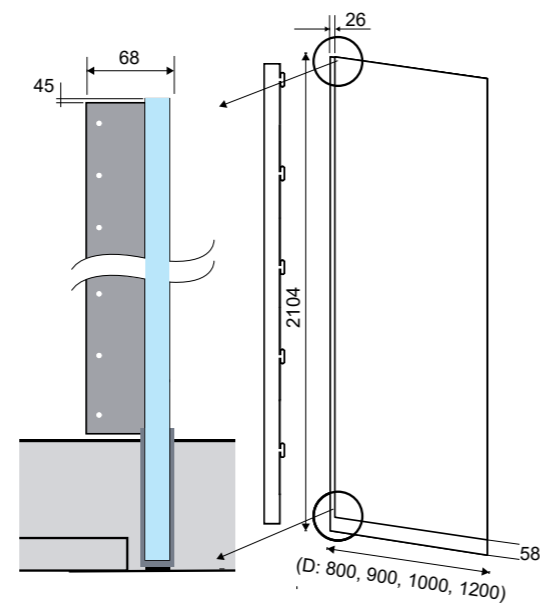
Vnitřní povrch skla je ošetřen nanotechnologií Cleantec, díky které odpuzuje vodu, méně se na něm usazuje vodní kámen a snadněji se čistí. Na vnějším povrchu je nanesen sítotiskový dekor. Po instalaci nejsou vidět žádné šrouby nebo armatury.

Design	Design: Polomatný				Design: Polomatný			
Model	800*	900*	1000*	1200*	800*	900*	1000*	1200*
Hloubka (D)	800 mm	900 mm	1000 mm	1200 mm	800 mm	900 mm	1000 mm	1200 mm
Výška	2104 mm				2104 mm			
Hmotnost včetně obalu	50 kg	55 kg	65 kg	79,5 kg	50 kg	55 kg	65 kg	79,5 kg
Obj. kód	5150.0802	5150.0902	5150.1002	5150.1202	5150.0803	5150.0903	5150.1003	5150.1203
EAN č.*:	11196	11103	11127	11141	11202	11110	11134	11158

\* 57076920xxxx



Polomatný



## Průhledná



Je možné pravé i levé použití

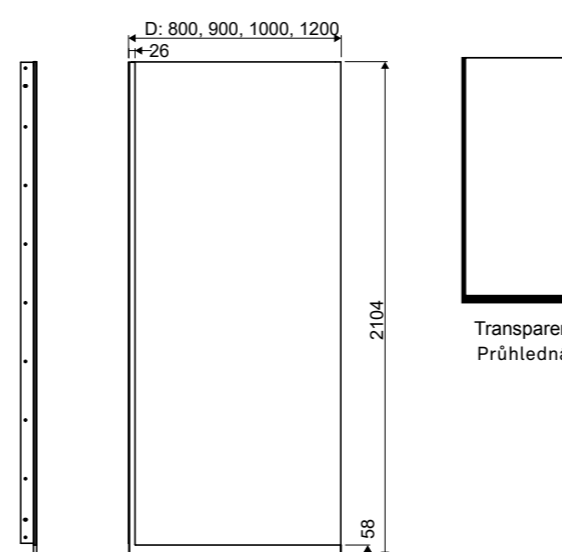
SPRCHOVÁ ZÁSTĚNA | 5100

10mm kalené sklo.

Povrch je ošetřen nanotechnologií Cleantec, takže je možno sprchovou zástěnu osadit vpravo i vlevo.

Po instalaci nejsou vidět žádné šrouby nebo armatury.

Design: Průhledný			
800*	900*	1000*	1200*
800 mm	900 mm	1000 mm	1200 mm
2104 mm			
50 kg	55 kg	65 kg	79,5 kg
5100.0800	5100.0900	5100.1000	5100.1200
09568	07410	07427	07434

Transparent  
Průhledná

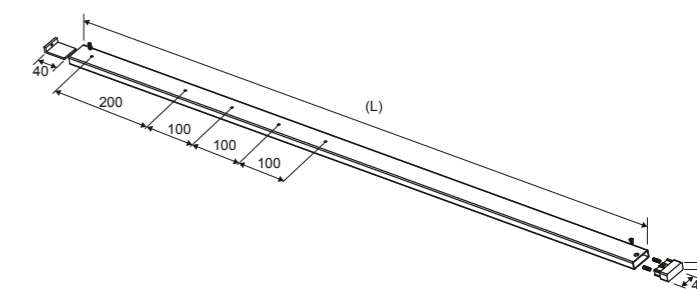
## Technické údaje

Materiál: nerezová ocel (AISI 304)



Instaluje se na hotovou skleněnou zástěnu. Stabilizační tyč se doporučuje pro zástěny 1200 mm a větší. Profil se dodává v jedné délce a lze jej podle potřeby upravit.

Stabilizuje sprchovou zástěnu	Stabilizuje sprchovou zástěnu	Použití
Pravé sprchové zástěny	Levé sprchové zástěny	Vhodné pro:
Kartáčovaná ocel	Kartáčovaná ocel	Materiál
700 -1200	700 -1200	Pro podélný model
40 mm	40 mm	Šířka
15 mm	15 mm	Výška
5310.1202	5310.1203	Obj. kód
8158	8295	EAN č.*
		*57076920xxxx



## Technické údaje

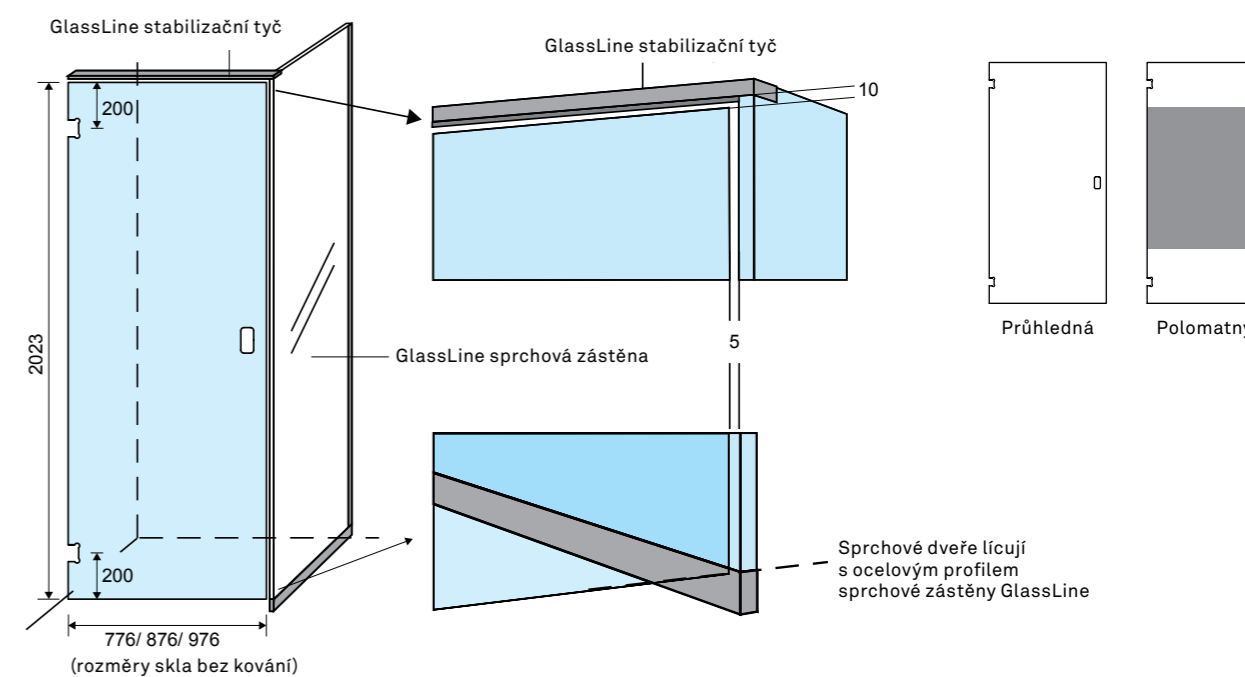
Materiál: 8mm kalené sklo, nerezová ocel



SPRCHOVÉ DVEŘE | 5400, 5450

Sprchové dveře jsou přizpůsobeny výšce a šířce sprchové zástěny Unidrain GlassLine. Nutno kombinovat se stabilizační tyčí Unidrain (str. 91). Tloušťka dlaždic, včetně lepidla: 8–12 mm. Povrch vnitřní strany skla je ošetřen nanotechnologií Cleantec. Dodáváno se dvěma závěsy a těsnicí lištou.

Průhledná			Polomatný			Design
800*	900*	1000*	800*	900*	1000*	Model
776 mm	876 mm	976 mm	776 mm	876 mm	976 mm	*Šířka
2023 mm			2023 mm			Výška
5400.0800	5400.0900	5400.1000	5450.0800	5450.0900	5450.1000	Obj. kód
08479	08486	08462	11165	11172	11189	EAN č.*: * 57076920xxxxx





- Stylový dánský design.
- Minimalizace nečistot v domě.
- Snadné čištění.
- Přímé připojení k odtoku.
- Flexibilní systém umožňující výškové nastavení podle tloušťky dlaždic.
- Nylonové kartáče odolné proti UV záření a chemikáliím, které vydrží řadu let používání.
- Inteligentní kartáče, které se hned po použití narovnají.





## 4 KOMPONENTY



Řešení MatLine je užitečné a vhodné do každé budovy. Inteligentní rohožka se skládá z: rohožky, rámu, síta a odtokového žlabu. Dodává se rovněž se zvedacím háčkem pro snadnější manipulaci. Při zvednutí se rohožka automaticky zablokuje ve zdvižené poloze. Rohožka je stejně vysoko jako okolní podlaha. Je zasazena do tenkého kovového rámu z kartáčované nerezové oceli. Pod rohožkou je umístěno síto zachytávající písek a kameny. Pod sítím se nachází vestavný odtok. Je možné zakoupit výškově nastavitelné nožky usnadňující pokládku betonu.



## Technické údaje

Materiál: nerezová ocel (AISI 304)  
Povrch: kartáčovaný  
Vložka: syntetický materiál

\*Pozor na  
instalační  
rozměry!



MATLINE KOMPLETNÍ | 6001.0800

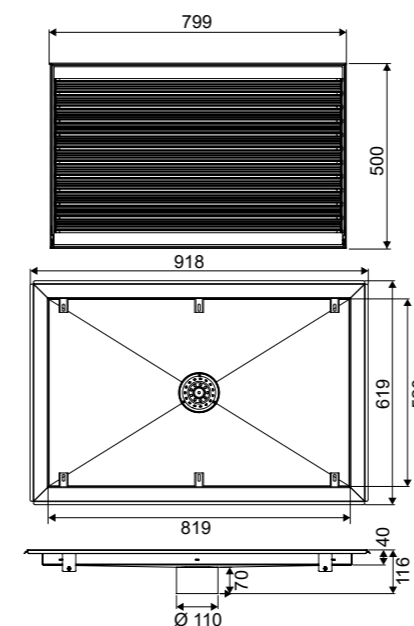


VÝŠKOVĚ NASTAVITELNÉ NOŽKY | 6006.0000

Komplet MatLine obsahuje odtokovou vpust, rámeček, síto a rohožku s nylonovými kartáči. Dodávka zahrnuje i zvedací háček. Komplet MatLine se dodává ve dvou balících odpovídajících stavebnímu postupu, kdy se nejprve osazuje odtokový žlab a teprve poté rámeček a samotná rohožka.

Jako samostatné příslušenství je možno objednat rovněž balení čtyř výškově nastavitelných nožek. Ty je možné použít při montáži.

Rohožka	Doplňky pro MATLINE	Použití
800	-	Délka modelu
500x800 mm	-	Rozměr / Rámeček
619x918 mm	-	Rozměr / Celek
Tloušťka dlaždic: 8–25 mm	80–150 mm	Výška
6001.0800	6006.0000	Obj. kód
9025	9315	EAN č.:
		*570769200xxxx

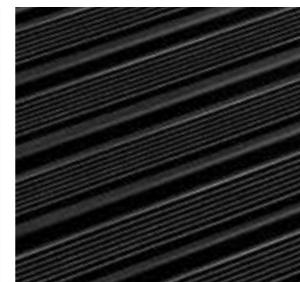


Severské podnebí je náročné: po většinu roku je všude spousta sněhu, břečka, déšť a bláto. Aktivní dospělí a děti mohou značně ztížit udržování domu v pořádku a čistotě. MatLine od značky Unidrain je funkční řešení pro každodenní problémy. Inteligentní systém rohožky se připojí na stávající rozvody a dokáže odvést vodu a nečistoty.





SÍTO | 6005.0000

NYLONOVÉ KARTÁČE –  
SADA 11 KUSŮ |  
6001.0801PRYŽOVÝ PROFIL –  
SADA 11 KUSŮ |  
6002.0801OCELOVÝ PANEL |  
6003.0800

Síto je vyrobeno z nerezové oceli a je umístěno v horní části odtokové vpustí.

Nylonové kartáče je nutno po několika letech vyměnit. Originální kartáče lze snadno vyměnit, jsou k dostání jednotlivě.

Originální kartáče lze snadno vyměnit, jsou k dispozici i pryžové hrany profilů.

Ocelový panel MatLine je možno snadno vyměnit.

Použití	Náhradní díl	Náhradní díl	Náhradní díl	Náhradní díl
Délka modelu	800	800	800	800
Rozměry	Ø 110 mm	D: 774	D: 774	780×32×25
Materiál	nerezová ocel (AISI 304)	Nylon (PA) / Polypropylen (PP)	EPDM	nerezová ocel (AISI 304)
Obj. kód	6005.0000	6001.0801	6002.0801	6003.0800
EAN č.:	9087	9049	9056	9063

\*570769200xxxx

## Technické údaje

Materiál: plast (PP)  
Těsnění: EPDM

ODTOKOVÁ KOMORA Ø  
50 | 2511.0050ODTOKOVÁ KOMORA Ø  
75 | 2511.0075ODTOKOVÁ KOMORA Ø  
75 | 2512.0075PACHOVÁ UZÁVĚRA |  
3820.0010

Vodorovná odtoková komora Ø 50 mm. Pro zjednodušení instalace lze otočit na jakoukoli stranu.

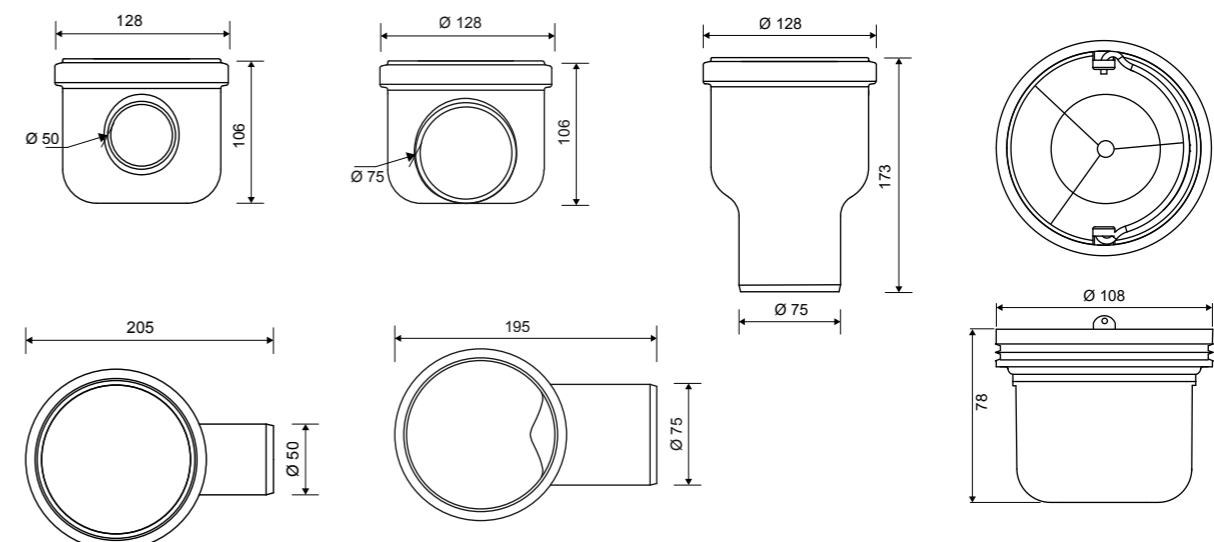
Vodorovná odtoková komora Ø 75 mm. Pro zjednodušení instalace lze otočit na jakoukoli stranu.

Svislá odtoková komora Ø 75 mm.

Pachovou uzávěru lze vyjmout a vyčistit.

MatLine	MatLine	MatLine	MatLine	Použití
Ø 50 mm	Ø 75 mm	Ø 75 mm	Ø 75 mm	Průměr výtokové roury
Vodorovný	Vodorovný	Svislý	Svislý	Směr výtoku
0,8 l/s	Není	Není	-	Sifon
Není	Není	Není	-	Boční přívod
6001.0800	6001.0800	6001.0800	2511.0075, 2512.0075	Vhodné pro:
2511.0050	2511.0075	2512.0075	3820.0010	Obj. kód
10953	09483	09490	09506	EAN č.:

\*57076920xxxxx



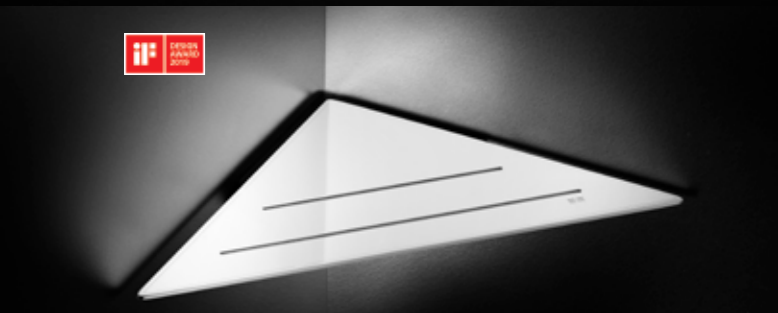
Kolekce Reframe obsahuje různé koupelnové příslušenství vycházející z dánského designu a kvality. Minimalistický pravoúhlý design dobře ladí s originálním designem Unidrain a umožňuje sladit všechny prvky vybavení místnosti. Známé produkty prošly obměnou a byly obohaceny o inovativní prvky.





if DESIGN AWARD 2019  
GERMAN DESIGN AWARD WINNER 2019

if DESIGN AWARD 2019  
GERMAN DESIGN AWARD WINNER 2019



REFRAME

REFRAME



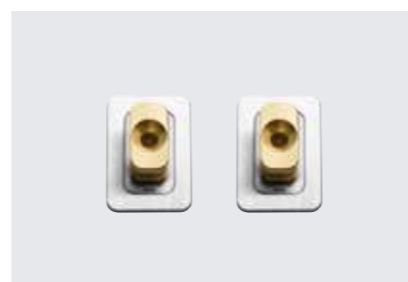


DRŽÁK NA RUČNÍKY

Držák na ručníky s jedinečným upevňovacím systémem umožňujícím jeho pevné osazení na zeď. Šrouby jsou součástí dodávky.

HÁČKY  
NA RUČNÍKY (2x)

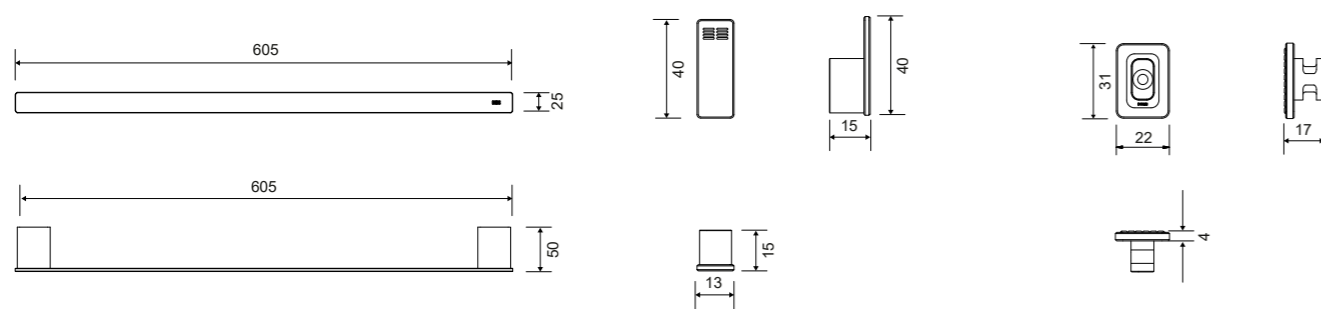
Háčky na ručníky je možno přišroubovat s pomocí montážních destiček (volitelné příslušenství) nebo bez nich. Šrouby jsou součástí dodávky.

MONTÁŽNÍ DESTIČKY  
PRO HÁČKY (2x)

Montážní destičky pro háčky na ručníky mohou zakrýt příliš velký otvor ve zdi nebo místo vyžadující opravu.

Použití	Doplňky	Doplňky	Doplňky
Rozměry	V 25 × H 50 × D 605 mm	V 40 × H 15 × D 13 mm	D 22 × V 30 mm
Materiál	Nerezová ocel	Nerezová ocel	Nerezová ocel
Obj. kód	7080	7070	7120
EAN č.	10823	10779	10878
Obj. kód	7081	7071	7121
EAN č.	10830	10786	10885
Obj. kód	7082	7072	7122
EAN č.	10847	10793	10892
Obj. kód	7083	7073	7123
EAN č.	10854	10809	10908
Obj. kód	7084	7074	7124
EAN č.	10861	10816	10915

\* 57076920xxxxx

POLIČKA NA MÝDLO  
A SPRCHOVÁ STĚRKA

Polička s integrovanou magnetickou sprchovou stěrkou. Zesílený materiál pro vyšší stabilitu. Díky jemným drážkám může voda odházet, zatímco protiskuzové prvky udržují vše na svém místě. Skryté magnety umožňují nenápadné umístění sprchové stěrky. Šrouby jsou součástí dodávky.



DRŽÁK NA TOALETNÍ PAPÍR

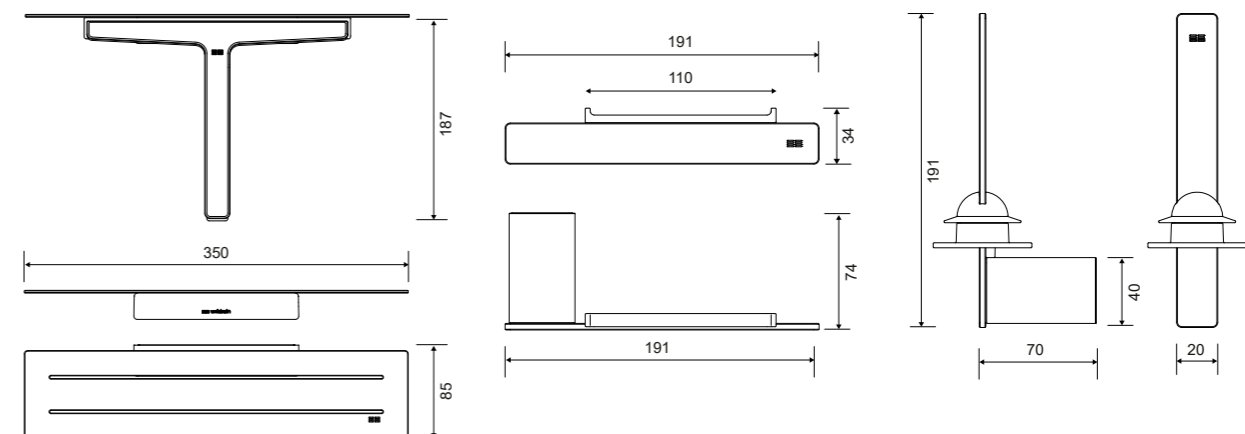
Možno otočit. Osazen snímatelným magnetickým prvkem, který drží toaletní papír na místě. Šrouby jsou součástí dodávky.

DRŽÁK NÁHRADNÍHO  
TOALETNÍHO PAPÍRU

Díky pryžovému prvku je role papíru vždy přesně ve středu, a to bez ohledu na její vnitřní průměr. Šrouby jsou součástí dodávky.

Použití	Doplňky	Doplňky	Doplňky	Použití
Rozměry	D 350 × H 85 × V 187 mm	D 25 × H 74 × V 191 mm	D 191 × H 70 × V 20 × Ø 60 mm	Rozměry
Materiál	Nerezová ocel, silikonová pryž, magnety	Nerezová ocel, plast, magnety	Nerezová ocel, plast, magnety	Materiál
Obj. kód	7010	7050	7060	Obj. kód
EAN č.	10427	10670	10724	EAN č.
Obj. kód	7011	7051	7061	Obj. kód
EAN č.	10434	10687	10731	EAN č.
Obj. kód	7012	7052	7062	Obj. kód
EAN č.	10441	10694	10748	EAN č.
Obj. kód	7013	7053	7063	Obj. kód
EAN č.	10458	10700	10755	EAN č.
Obj. kód	7014	7054	7064	Obj. kód
EAN č.	10465	10717	10762	EAN č.

\* 57076920xxxxx





TOALETNÍ ŠTĚTKA,  
NA PODLAHU

Toaletní štětka je navržena tak, aby umožňovala co nejvyšší úroveň hygieny. Vnitřní část držáku i štětku je možné vyměnit.



TOALETNÍ ŠTĚTKA,  
NA ZEĎ

Toaletní štětka je navržena tak, aby umožňovala co nejvyšší úroveň hygieny. Vnitřní část držáku i štětku je možné vyměnit.



POLIČKA NA MÝDLO  
ROHOVÁ

Polička vyrobená ze zesíleného ocelového plechu. Díky jemným drážkám může voda odcházet, zatímco protiskluzové prvky udržují vše na svém místě. Inteligentní upevňovací řešení umožňuje upevnění do rohů, které nemají přesně pravý úhel. Šrouby jsou součástí dodávky.



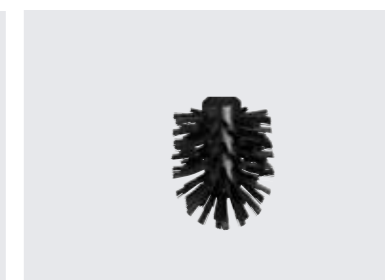
SPRCHOVÁ STĚRKA

Sprchová stěrka se speciálním magnetickým držákem. Je dostatečně pevná a tak se tlak může rovnoměrně rozložit po celé délce hrany stěrky. Integrované postranní „dorážky“ chrání obklady a podlahu před poškrábáním.



VNITŘNÍ ČÁST DRŽÁKU  
TOALETNÍ ŠTĚTKY  
(NÁHRADNÍ DÍL)

Vyměnitelná vnitřní část držáku.

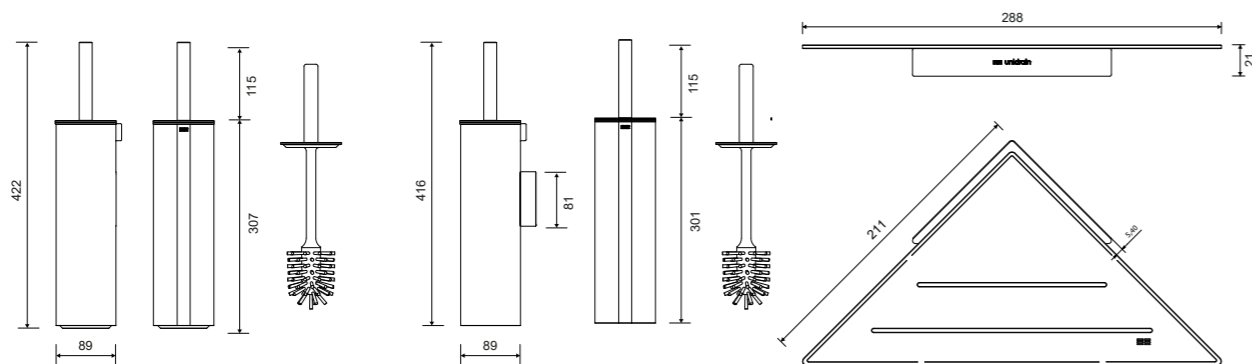


HLAVICE ŠTĚTKY  
(NÁHRADNÍ DÍL)

Vyměnitelná hlavice kartáče.

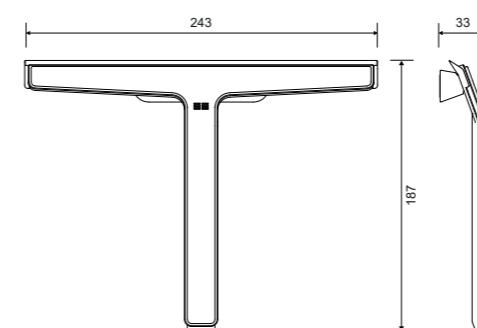
Použití	Příslušenství	Příslušenství	Příslušenství
Rozměry	V 422 x Ø 89 mm	V 416 x Ø 89 mm	D 288 x 211 x 211 mm
Materiál	Nerezová ocel, plast	Nerezová ocel, plast	Nerezová ocel, plast
Obj. kód	7040	7045	7210
EAN č.	10571	10625	12537
Obj. kód	7041	7046	7211
EAN č.	10588	10632	12544
Obj. kód	7042	7047	7212
EAN č.	10595	10649	12551
Obj. kód	7043	7048	7213
EAN č.	10601	10656	12568
Obj. kód	7044	7049	7214
EAN č.	10618	10663	12575

\* 57076920xxxxx



Příslušenství	Náhradní díl	Náhradní díl	Použití
Rozměry	B 243 x D 187 mm	V 270 x Ø 89 mm	D 89 x Ø 68 mm
Materiál	Nerezová ocel, silikonová pryž, magnety	Plast, silikonová pryž	Plast, nylon
Obj. kód	7030	7126	7127
EAN č.	10526	10939	10946
Obj. kód	7031		
EAN č.	10533		
Obj. kód	7032		
EAN č.	10540		
Obj. kód	7033		
EAN č.	10557		
Obj. kód	7034		
EAN č.	10564		

\* 57076920xxxxx



### INSTALAČNÍ VÝŠKY | KOMBINACE S: 1001, 1002, 1003 A 1004

Odtoková	Ø	Směr	300	600	700	800	900	1000	1200
1311.0032	32 mm	Vodorovný	64	68	69	70	71	72	74
1312.0050	50 mm	Svislý	108	112	113	114	115	116	118
1312.0075	75 mm	Svislý	113	117	118	119	120	121	123
1312.0075 + 1850.0075	75 mm	Svislý	201	205	206	207	208	209	211
1417.0050	50 mm	Vodorovný	64	68	69	70	71	72	74
1411.0050	50 mm	Vodorovný	98	102	103	104	105	106	108
1416.0050	50 mm	Vodorovný	98	102	103	104	105	106	108
1415.0050	50 mm	Vodorovný	98	102	103	104	105	106	108
1411.0075	75 mm	Vodorovný	98	102	103	104	105	106	108
1421.0075	75 mm	Vodorovný	116	120	121	122	123	124	126
1412.0075	75 mm	Svislý	158	162	163	164	165	166	168
1413.0075	75 mm	Vodorovný	190	194	195	196	197	198	200
1433.0075	75 mm	Vodorovný	159	164	165	166	167	168	170
1414.0075	75 mm	Svislý	255	259	260	261	262	263	265

### DÉLKA PODÉLNÝCH PRVKŮ: 1001, 1002, 1003 A 1004

Model	300	600	700	800	900	1000	1200
1001	-	-	702	802	902	1002	1202
1002	-	-	757	857	957	1057	1257
1003	-	-	757	857	957	1057	1257
1004	432	712	812	912	1012	1112	1312

### INSTALAČNÍ VÝŠKY | ROHOVÝ PRVEK: 2011

Odtoková komora	Ø	Směr	mm
2311.0032	32 mm	Vodorovný	72
2415.0032	32 mm	Vodorovný	72
2415.0050	50 mm	Vodorovný	72
2411.0050	50 mm	Vodorovný	126
2411.0075	75 mm	Vodorovný	126
2412.0075	75 mm	Svislý	193

Všechny rozměry jsou v mm.

### INSTALAČNÍ VÝŠKY | PEVNÝ MODUL SHOWERLINE: 5002 A 5003

Odtoková komora	Ø	Směr	800	900	1000
1311.0032	32 mm	Vodorovný	70	71	72
1312.0050	50 mm	Svislý	114	115	116
1312.0075	75 mm	Svislý	119	120	121
1312.0075 + 1850.0075	75 mm	Svislý	207	208	209
1417.0050	50 mm	Vodorovný	70	71	72
1411.0050	50 mm	Vodorovný	104	105	106
1416.0050	50 mm	Vodorovný	104	105	106
1415.0050	50 mm	Vodorovný	104	105	106
1411.0075	75 mm	Vodorovný	104	105	106
1421.0075	75 mm	Vodorovný	122	123	124
1412.0075	75 mm	Svislý	164	165	166
1413.0075	75 mm	Vodorovný	196	197	198
1433.0075	75 mm	Vodorovný	166	167	168
1414.0075	75 mm	Svislý	261	262	263

### ROZMĚRY | PEVNÝ MODUL SHOWERLINE: 5002 A 5003

Sprchová zástěna	Délka a hloubka	800	900	1000
800		D: 863 / H: 902	D: 936 / H: 902	-
900		D: 863 / H: 1002	D: 963 / H: 1002	D: 1063 / H: 1002
1000		D: 863 / H: 1102	D: 963 / H: 1102	D: 1063 / H: 1102
1200		D: 863 / H: 1302	D: 963 / H: 1302	D: 1063 / H: 1302

### INSTALAČNÍ VÝŠKY | KVADRAT

Prvek	mm
8011.0000	94
8012.0000	107
8013.0000 + 2511.0050	119
8013.0000 + 2511.0075	119
8013.0000 + 2512.0075	120 (bez vložky)



Unidrain A/S  
Farum Gydevej 71  
DK-3520 Farum  
Tel. +45 3910 1010  
info@unidrain.dk  
www.unidrain.com

Výhradní dovozce pro  
Českou a Slovenskou republiku:  
LAVARE, s.r.o.  
Bohunická 576/52  
619 00 Brno  
Česká republika  
info@lavare.cz  
www.lavare.cz