



SHOWERLINE FOR CUSTOMISED GLASS SOLUTIONS

UK INSTALLATION GUIDE
DK MONTERINGSVEJLEDNING
SE MONTERINGSANVISNING
NO MONTERINGSANVISNING

FI ASENNUSOHJEET
DE EINBAUANLEITUNG
CZ MONTÁŽNÍ NÁVOD

REQUIREMENTS

Read this guide carefully to achieve a good end result.

The installations and methods shown are examples for guidance only. The building methods and materials you use must be suitable and approved for the purpose.

The actual drain and pipework should be installed by a qualified plumber.

It is advisable to have the shower screen fitted by a glazier – See suggestions for possible installation methods: A-A3

IMPORTANT:

- **Check that the seal between the outlet unit and the drain is positioned correctly before cementing in (see Figure 3).**
- **The full width of the outlet unit and the drain unit must be properly supported (see Figure 10).**
- **It is particularly important to degrease all steel surfaces before applying adhesive and membranes (see Figure 15).**
- **Waterproofing membranes should overlap the end of the drain unit by at least 40 mm (see Figure 17)**

For more detailed instructions, refer to external suppliers' instructions (e.g. wet room sealing, concrete casting, gluing etc.).

For more information on approvals and certification, refer to www.unidrain.com

FORUDSÆTNINGER

Sæt dig godt ind i denne vejledning for at opnå et godt slutresultat.

De viste konstruktioner er eksempler på vejledende byggemetoder. Byggemetoder og anvendte materialer skal være egnede og godkendte til formålet. Montage af selve afløbsarmaturet og rørinstallationen skal udføres af en autoriseret VVS montør. Det anbefales, at brusevæg monteres af en glarmester - Se forslag på mulige installationsmetoder: A-A3

VIGTIGT:

- **Tjek om pakningen mellem udløbshus og afløbsarmatur sidder korrekt inden nedstøbning. (se illustration 3)**
- **Udløbshuset og afløbsarmaturet i sin fulde bredde skal understøttes grundigt (se illustration 10)**
- **Det er særlig vigtigt at affedte alle stålfalder inden påføring af lime og membraner (se illustration 15)**
- **Vådruksmembraner skal overlape afløbsrenden enden med minimum 40 mm (se illustration 17)**

For detaljeret udførelse henvises i øvrigt til eksterne leverandørers anvisninger (f.eks. vådrumssikring, betonstøbning, limning osv.).

For mere information om godkendelser og certificering henvises til www.unidrain.dk

FÖRUTSÄTTNINGAR

UNIDRAIN uppfyller kraven i Boverkets Byggregler (BBR). UNIDRAIN uppfyller Byggkeramikrådets branschregler för våtrum (BBV) och är anpassad till Branschregler för Säker Vatteninstallation.

I Sverige gäller särskilda systemgodkännande krav för väggnära golvbrunnar i kombination med specifika tätskiktsfabrikat. För godkända kombinationer och monteringsanvisningar för respektive tätskiktsfabrikat se www.bkr.se, www.sakervatten.se, www.gvk.se eller www.unidrain.se De visade konstruktionerna är exempel på vägledande byggnadsmetoder. De byggmetoder och material som används ska vara avsedda och godkända för ändamålet.

- **Kontrollera att packningen mellan utloppshus och avloppsarmatur sitter korrekt monterad innan ingjutningen påbörjas (bild 3).**
- **Följ vald tätskiktsleverantörs monteringsinstruktioner (bild 13-20).**
- **Plattsättning skall utföras enligt tillverkarens monteringsinstruktioner (bild 21-23).**
- **Följ glasväggsleverantörens monteringsinstruktioner och beakta hur glasväggen skall placeras innan golv- och väggplattor monteras.**

För mer information om godkännanden och certifiering, se www.unidrain.se

KRAV

Les veiledningen grundig for å oppnå et godt sluttresultat.

Installasjonene og metodene som vises her, er ment som veiledende eksempler. Byggemetodene og materialene du bruker, må være egnet og godkjent for oppgaven. Faktisk avløp og røropplegg skal monteres av rørlegger. Vi anbefaler at dusjveggen installeres av en glassmester – se anbefalinger for mulige installasjonsmetoder: A-A3

VIKTIG:

- **Kontroller at pakningen mellom utløpshuset og avløpet er riktig plassert før du legger sement (se figur 3).**
- **Hele bredden på utløpshuset og avløpsarmaturen må ha riktig støtte (se figur 10).**
- **Det er spesielt viktig å avfette alle ståloverflater før du påfører lim og membraner (se figur 15).**
- **Våtromsmembran skal overlape enden av avløpsarmaturen med minst 40 mm (se figur 17).**

Se instruksjonene for eksterne leverandører for mer detaljerte instruksjoner (for eksempel våtromsikring, støping i betong, liming og lignende).

Du finner mer informasjon om godkjenninger og sertifisering på www.unidrain.no

VAATIMUKSET

Lue tämä ohje huolellisesti hyvän lopputuloksen varmistamiseksi.

Ohjeessa esitetyt asennustavat ja -menetelmät ovat vain esimerkkejä. Käytettävien rakennusmenetelmien ja -materiaalien on oltava tarkoitukseen sopivia ja hyväksytyjä. Varsinainen lattiakaivo ja putkisto on annettava pätevän putkiasentajan asennettavaksi.

Noudata suihkuseinän asennuksessa suihkuseinän valmistajan ohjeita. – Katso ehdotukset mahdollisista asennustavoista: A-A3

TÄRKEÄÄ:

- **Tarkasta, että viemärikaivon ja lattiakaivokalusteen välinen liitos on tiivis ennen lattian valua (ks. kuva 3).**
- **Viemärikaivon ja lattiakaivokalusteen on oltava asianmukaisesti tuettu koko leveydeltään (ks. kuva 10).**
- **On erittäin tärkeää poistaa rasva ja lika kaikilta teräspinoilta ennen vahvikenauhojen ja siveltävän vedeneristeen levittämistä (ks. kuva 15).**
- **Vedeneristeen tulee olla limittäin lattiakaivokalusteen teräslaippojen kanssa vähintään 40 mm (ks. kuva 17).**

Katso tarkemmat ohjeet eri tavarantoimittajien omista ohjeista (esim. märkätilan vedeneristys, betonivalu, liimaaminen).

Lisätietoja hyväksynnöistä ja sertifiointista on osoitteessa www.unidrain.fi

ANFORDERUNGEN

Diese Anleitung ist sorgfältig zu lesen, damit ein gutes Endergebnis erzielt wird.

Die dargestellten Einbauvarianten und Vorgehensweisen sind lediglich Beispiele, die der Orientierung dienen. Die verwendeten Arbeitsweisen und Materialien müssen für den Zweck geeignet und zugelassen sein. Die eigentlichen Abflüsse und Rohrleitungen sollten von einem qualifizierten Klempner installiert werden. Es ist ratsam, die Duschwand von einem Glaser einbauen zu lassen – siehe Vorschläge für mögliche Einbaumethoden: A-A3

WICHTIG:

- **Vor der Zementierung überprüfen, ob die Dichtung zwischen Auslasseinheit und Abfluss richtig angebracht ist (siehe Abbildung 3).**
- **Die volle Breite der Auslasseinheit und des Abflusses muss richtig abgestützt werden (siehe Abbildung 10).**
- **Es ist besonders wichtig, alle Stahlflächen vor der Auftragung von Klebstoffen und der Anbringung von Membranen zu entfetten (siehe Abbildung 15).**
- **Feuchtraum-Membrane sollten das Ende der Abflüsseinheit um mindestens 40 mm überlappen (siehe Abbildung 17).**

Weitere Informationen sind den Anweisungen externer Hersteller (z. B. Feuchtraumdichtung, Betonguss, Verklebung etc.) zu entnehmen.

Weitere Informationen zu Zulassungen und Zertifizierungen sind unter www.unidrain.com zu finden.

POŽADAVKY

Abyste dosáhli co nejlepšího konečného výsledku, pozorně si přečtěte tuto příručku.

Uvedené způsoby a metody instalace jsou pouze orientační. Stavební metody a materiály, které použijete, musejí být vhodné a schválené k danému účelu. Samotný odtok a potrubí by měl instalovat kvalifikovaný instalatér. Doporučujeme, aby sprchovou stěnu instaloval sklenář – projděte si návrhy možných způsobů instalace: A-A3

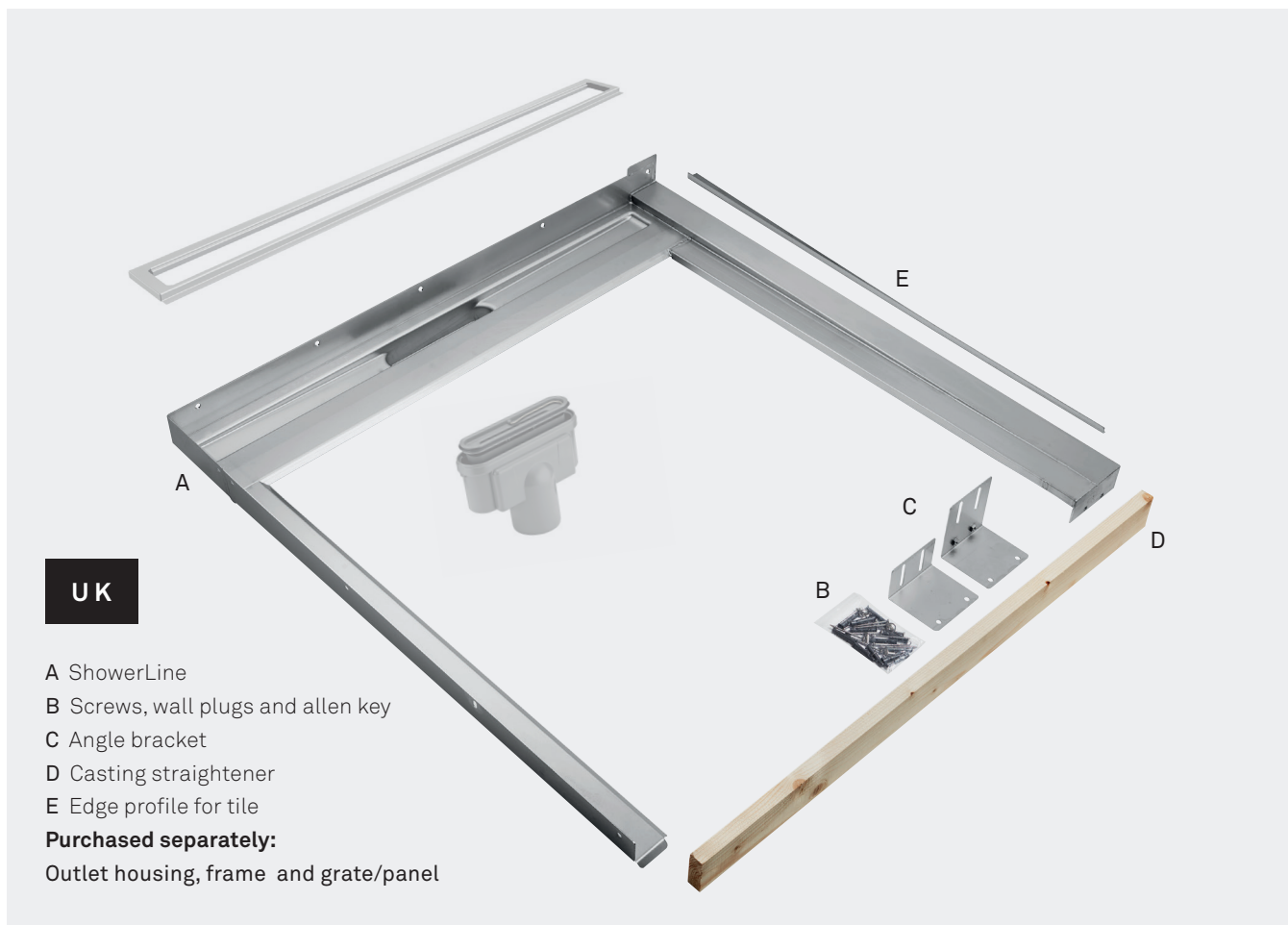
DŮLEŽITÉ UPOZORNĚNÍ:

- **Před betonováním zkontrolujte, zda je správně umístěno těsnění mezi odtokovou komorou a žlabem (viz obrázek 3).**
- **Odtoková komora i odtokový žlab musejí být po celé šířce řádně podepřeny (viz obrázek 10).**
- **Před nanášením lepidla a stěrky je obzvláště důležité odmastit všechny ocelové povrchy (viz obrázek 15).**
- **Armovací páska sprchového koutu by měly přesahovat okraje odtokového žlabu nejméně o 40 mm (viz obrázek 17)**

Podrobnější pokyny najdete v pokynech od externích dodavatelů (např. pro utěsnění sprchového koutu, odlévání betonu, lepení atd.).

Další informace o schvalování a certifikaci najdete na webu www.unidrain.com.





UK

- A ShowerLine
 - B Screws, wall plugs and allen key
 - C Angle bracket
 - D Casting straightener
 - E Edge profile for tile
- Purchased separately:**
Outlet housing, frame and grate/panel

DK

- A ShowerLine
 - B Skruer, rawplugs, unbrakonøgle
 - C Vinkelbeslag
 - D Afretterprofil
 - E Kantprofil til fliser
- Købes separat:**
Udløbshus, ramme og rist/panel

SE

- A ShowerLine
 - B Skruv, plugg, insexnyckel
 - C Vinkelbeslag
 - D Rätbräda
 - E Klinkerprofil/Fallist
- Köpes separat:**
Utloppshus, ram och galler/panel

NO

- A ShowerLine
 - B Skruer, veggplugg og unbrakonøkkel
 - C Vinkelbrakett
 - D Avretter
 - E Kantprofil for fliser
- Kjøpes separat:**
Avløpshus, ramme og rist/panel

FI

- A ShowerLine
 - B Ruuvit, seinätulpat ja kuusiokoloavain
 - C Kulmakiinnike
 - D Apuväline valun tasoitukseen
 - E Reunaprofiili laatoille
- Ostetaan erikseen:**
Viemärikaivo, kehys ja ritilä/paneeli

DE

- A ShowerLine
 - B Schrauben, Steckdosen und Inbuschlüssel
 - C Winkelhalterung
 - D Richtanordnung
 - E Kantenprofil für Fliesen
- Separat zu kaufen:**
Ablaufgehäuse, Rahmen und Rost/Panel

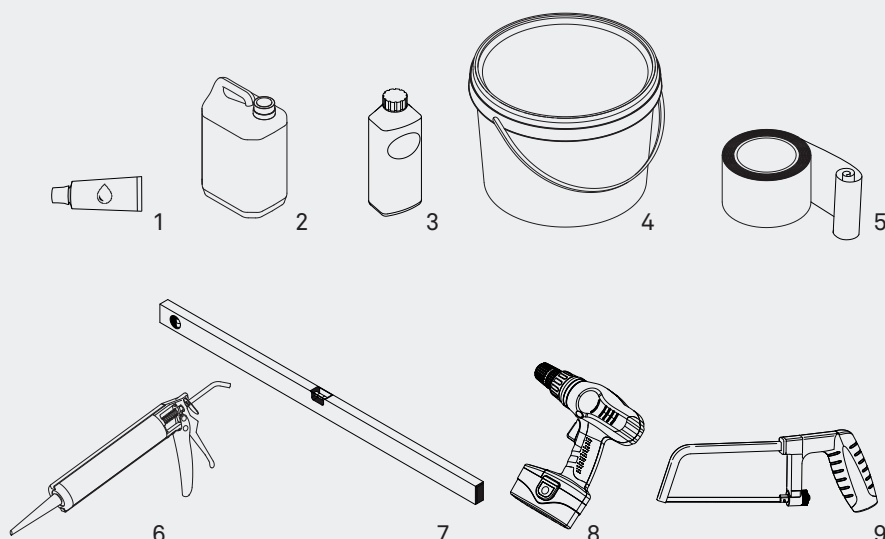
CZ

- A ShowerLine
 - B Šrouby, hmoždinky a šestihránný klíč
 - C Rohová konzola
 - D Hladítko na beton
 - E Ukončovací lišty na dlažbu
- Koupeno samostatně:**
Odtoková koma, rámeček a rošt/panel

UK

Overview of materials and tools used in this guide (not included)

- 1 Silicone spray
- 2 Concrete primer
- 3 Cleaning agent
- 4 Waterproof tanking membrane
- 5 Reinforcement Tanking tape
- 6 Grab adhesives
- 7 Spirit level
- 8 Cordless combi/drill
- 9 Hacksaw



DK

Oversigt over materialer og værktøj der bruges i denne vejledning (følger ikke med produktet)

- 1 Glidemiddel (Silikone)
- 2 Beton-grunder (Primer)
- 3 Rensemiddel
- 4 Vådruksmembran
- 5 Armeringsbånd
- 6 Montagemid
- 7 Vatterpas
- 8 Skrue/boremaskine
- 9 Nedstryger

SE

Följande symboler på material och verktyg används i denna monteringsinstruktion (följer ej med produkten)

- 1 Smörjmedel
- 2 Primer
- 3 Avfettningsmedel (ex. T-sprit)
- 4 Tätskikt (i detta exempel används ett rollat tätskikt)
- 5 Tätskikt (i detta exempel används ett rollat tätskikt)
- 6 Montagemid
- 7 Vattenpass
- 8 Skruvdragare
- 9 Bågfil

NO

Oversikt over materialer og verktøy som brukes i denne veiledningen (medfølger ikke)

- 1 Silikonspray
- 2 Betongprimer
- 3 Rengjøringsmiddel
- 4 Smøremembran
- 5 Armeringstape
- 6 Montasjelim
- 7 Vater
- 8 Trådløs drill
- 9 Baufil

FI

Yleiskatsaus tässä ohjeessa käytettyistä materiaaleista ja työkaluista (ei sisälly toimitukseen)

- 1 Silikonisuihke
- 2 Primer
- 3 Puhdistusaine (sprii tmv)
- 4 Siveltävä vedeneriste
- 5 Vahvikenauha
- 6 Asennusliima
- 7 Vesivaaka
- 8 Ruuvinväännin
- 9 Rautasaha

DE

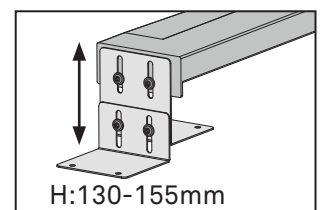
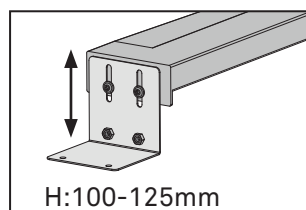
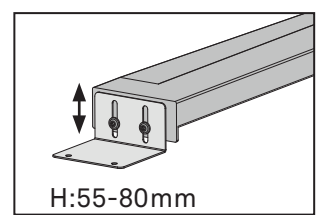
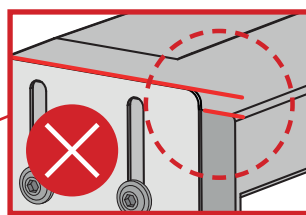
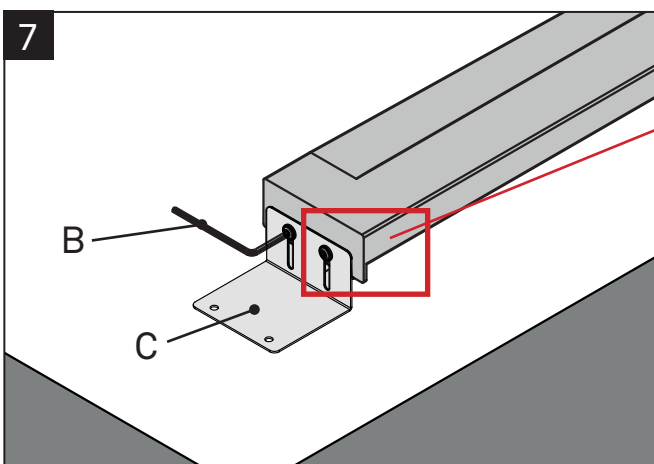
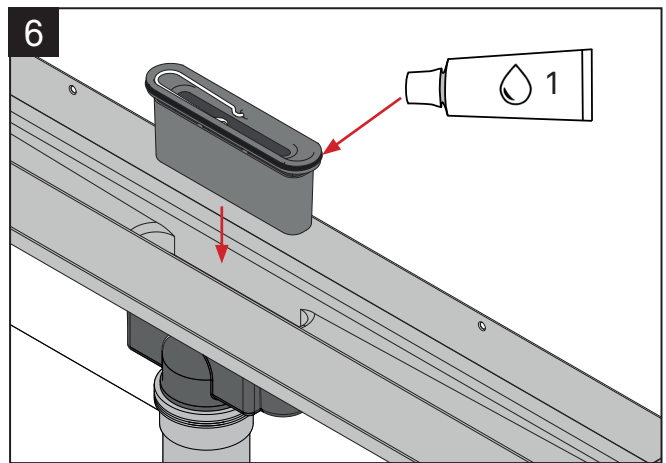
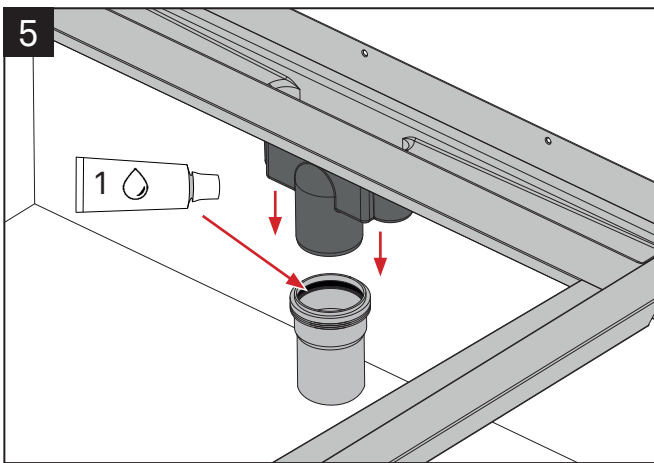
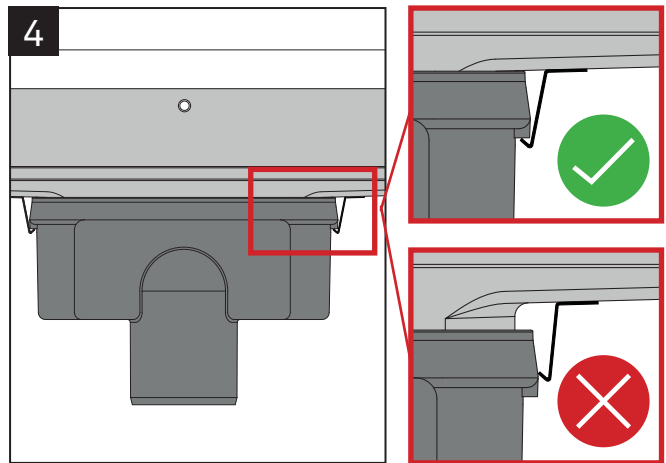
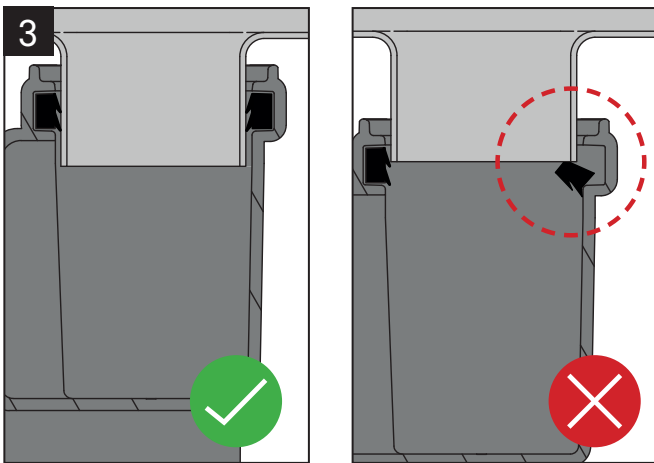
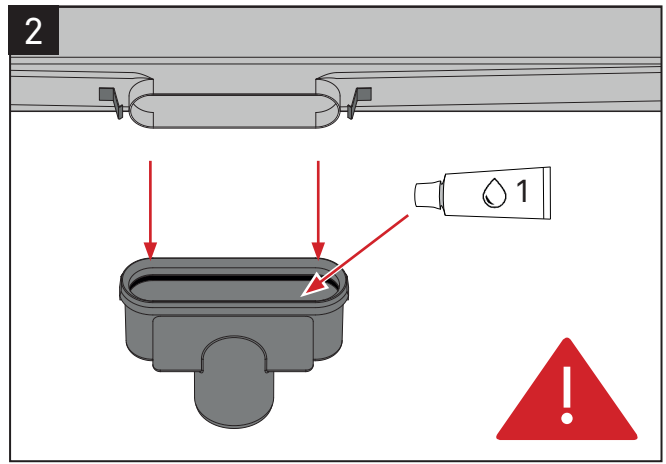
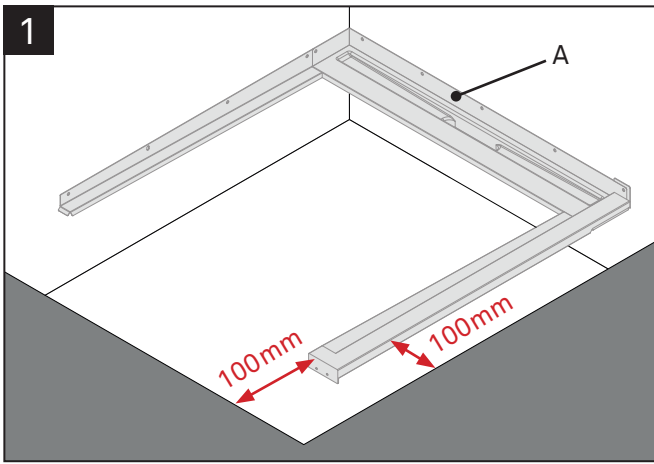
Übersicht über die Materialien und Werkzeuge, die in dieser Anleitung genannt werden (nicht im Lieferumfang enthalten)

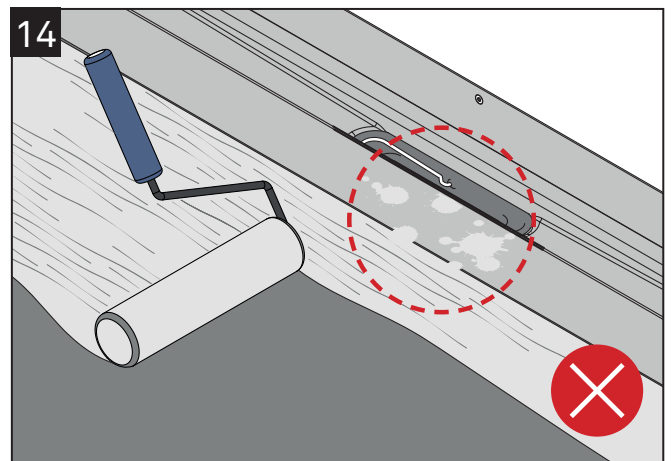
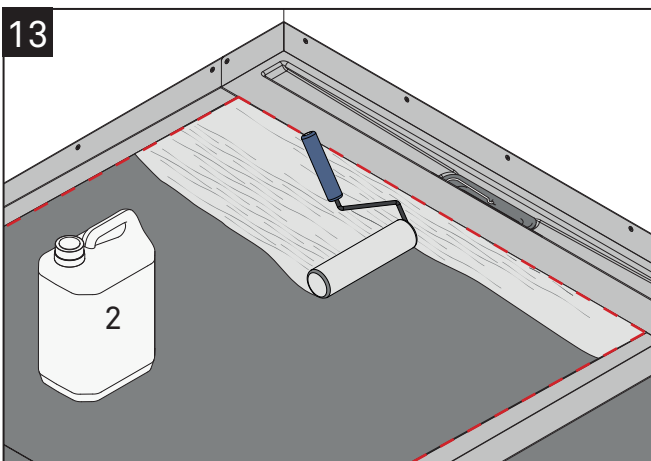
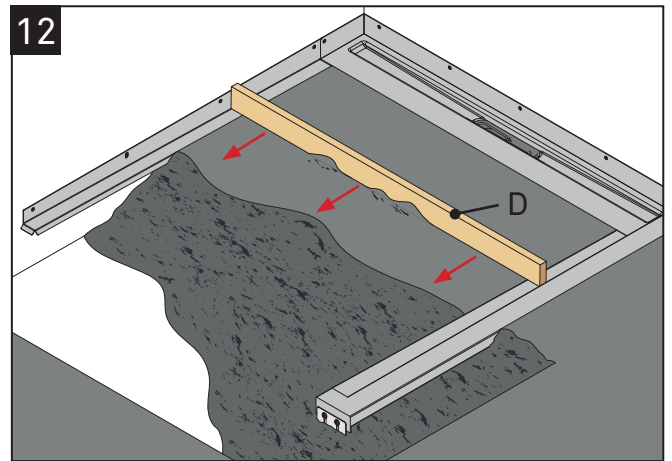
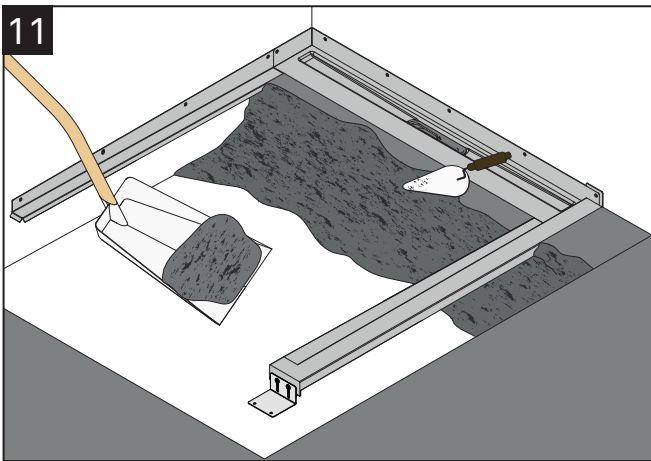
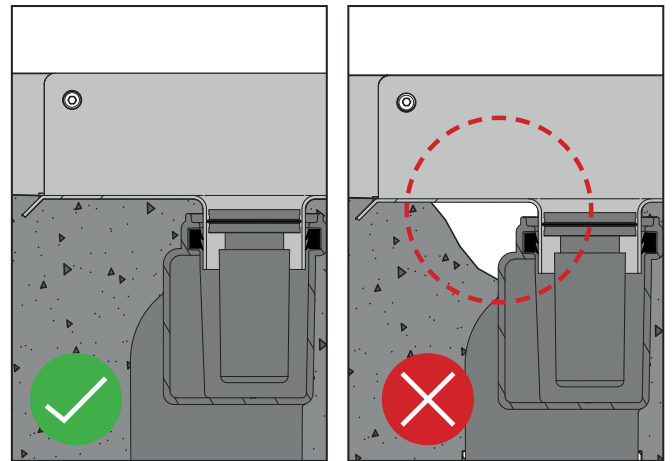
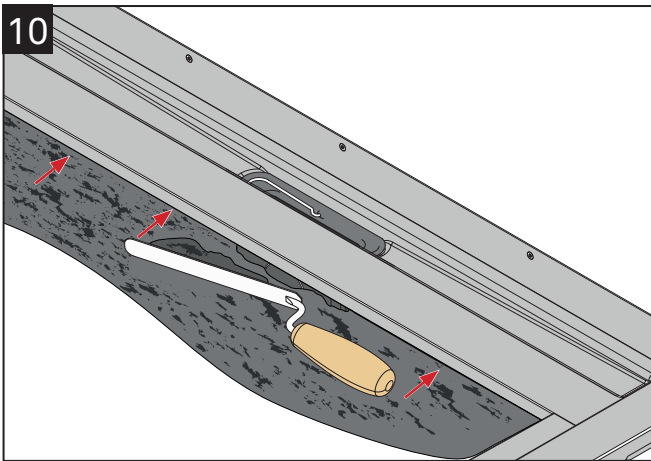
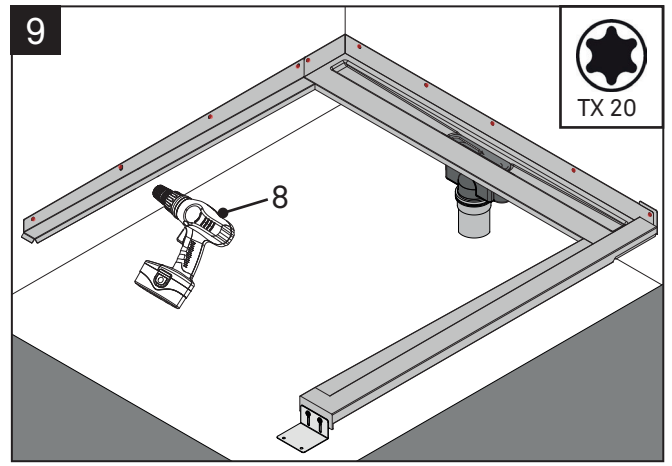
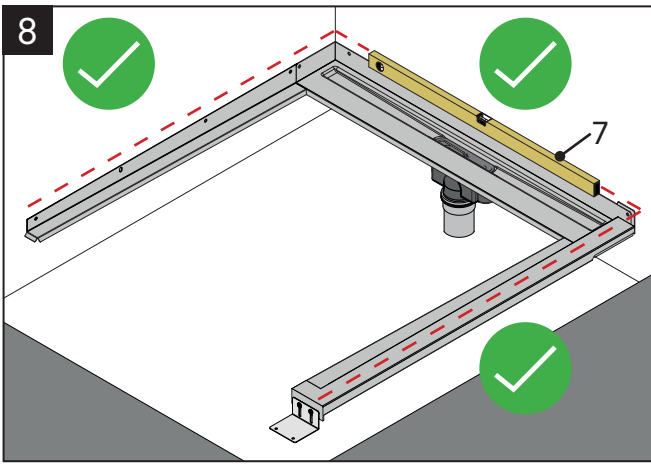
- 1 Silikonspray
- 2 Betongrundierung
- 3 Reinigungsmittel
- 4 Wasserdichte Tankmembran
- 5 Verstärkungsband für den Tank
- 6 Kontaktkleber
- 7 Wasserwaage
- 8 Akku-Kombi Bohrer
- 9 Bügelsäge

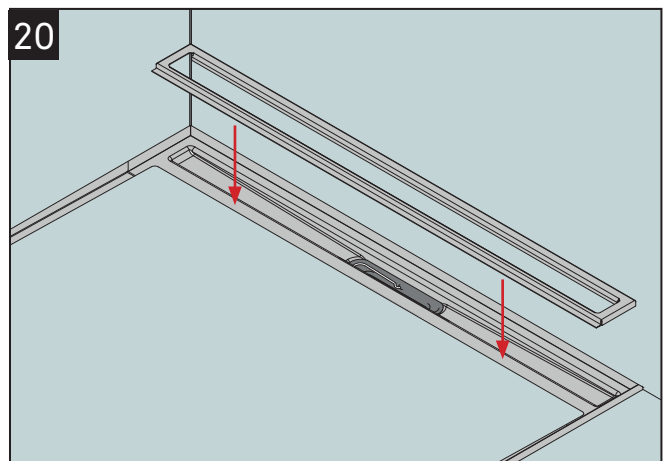
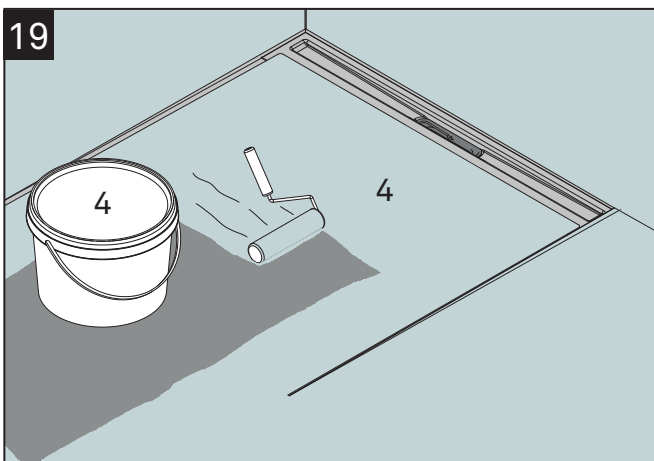
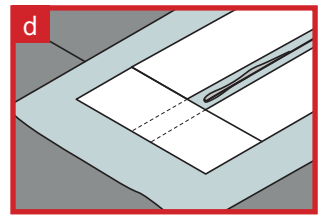
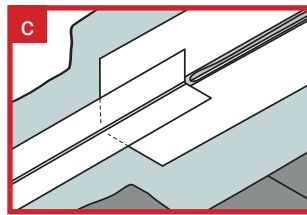
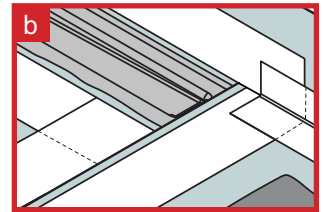
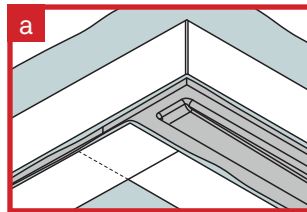
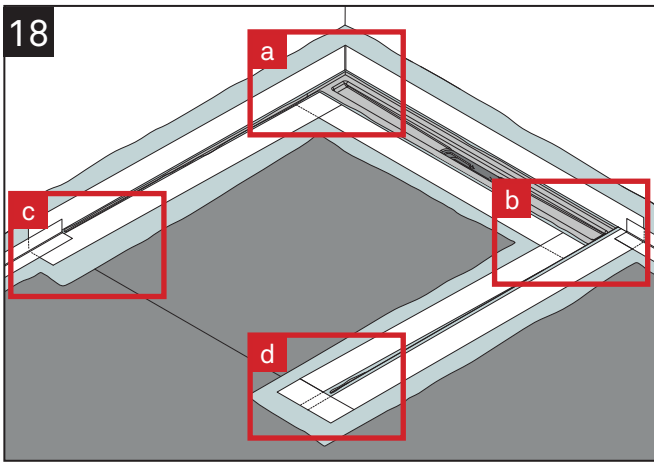
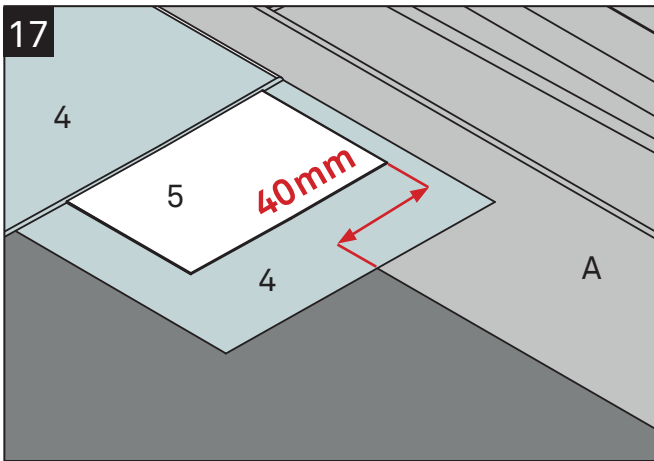
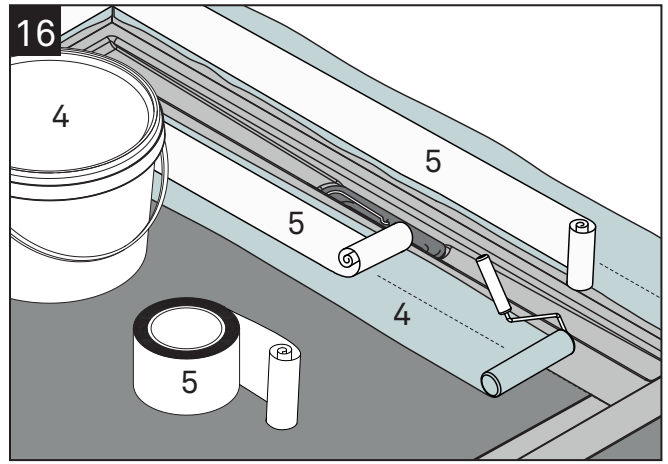
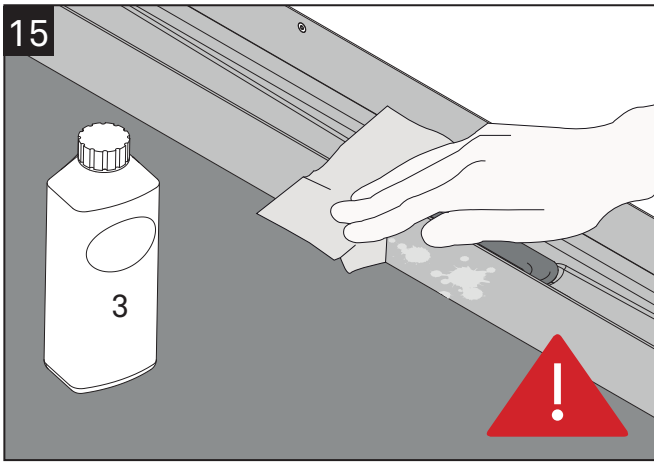
CZ

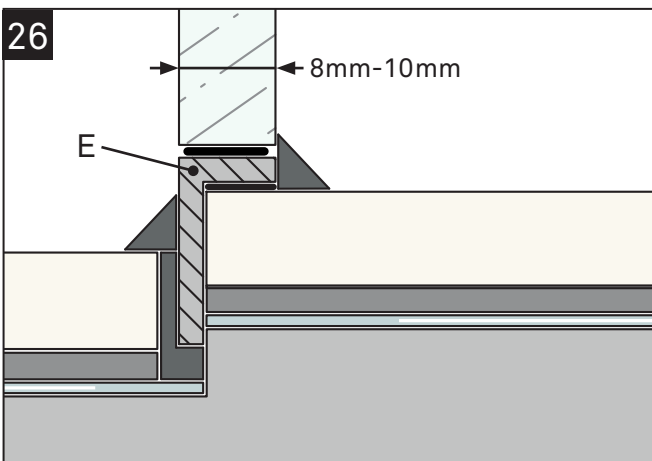
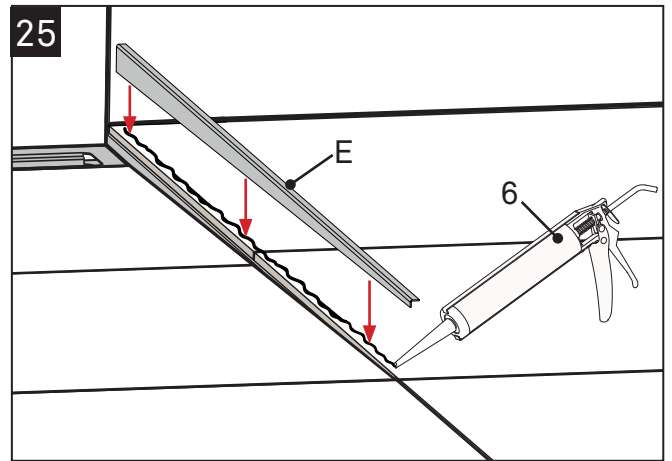
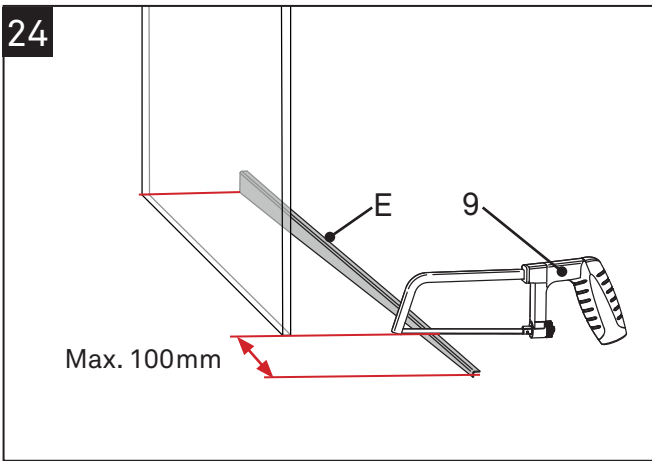
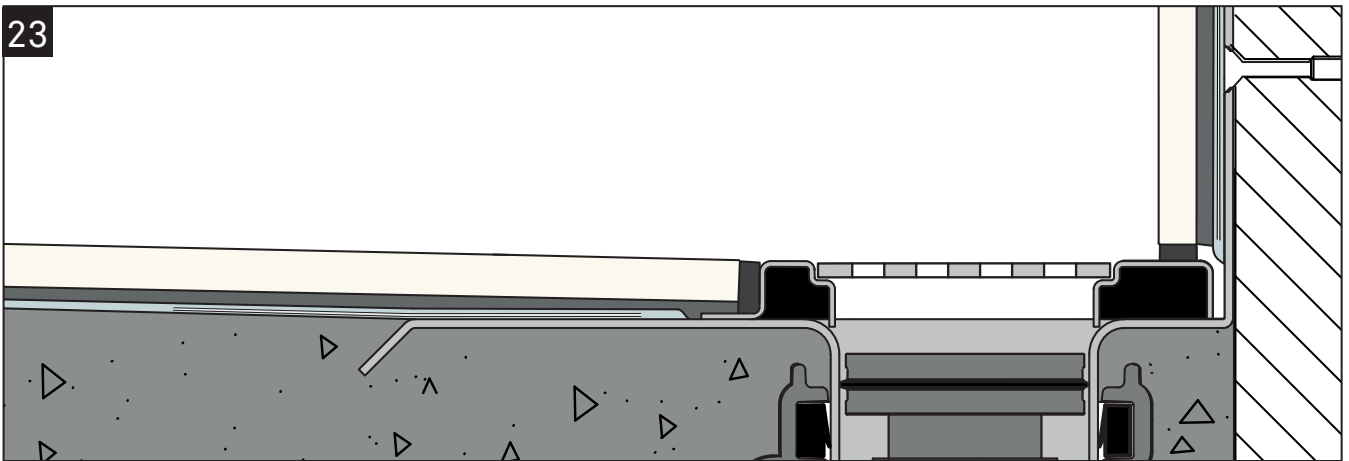
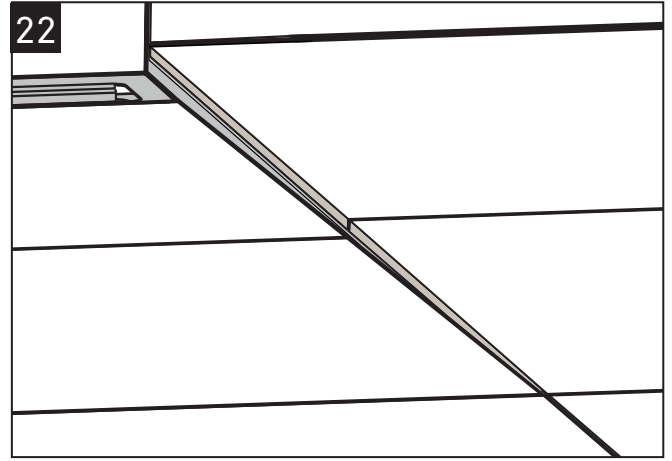
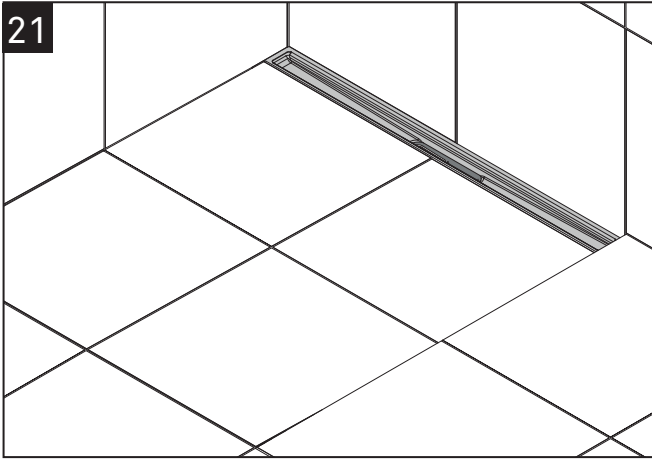
Přehled materiálů a nástrojů použitých v této příručce (nejsou součástí dodávky)

- 1 Silikonový sprej
- 2 Penetrace na beton
- 3 Čistící prostředek
- 4 Hydroizolační stěrka
- 5 Armovací páska
- 6 Lepidlo
- 7 Vodováha
- 8 Příklepová aku vrtačka
- 9 Pilka na kov









UK

FIGURES A, A1, A2, A3 SHOW SOME EXAMPLES OF HOW A GLASS SHOWER SCREEN CAN BE FITTED TO THE TILED WALL.

DK

BILLEDE A, A1, A2, A3 - VISER NOGLE EKSEMPLER PÅ, HVORDAN EN EVENTUEL BRUSEVÆG I GLAS KAN MONTERES OP MOD FLISEVÆGGEN.

SE

BILD A-A3 NEDAN VISAR EXEMPEL PÅ HUR GLASVÄGGEN KAN MONTERAS. FÖLJ GLASVÄGGSLEVERANTÖRENS MONTERINGSINSTRUKTIONER OCH BEAKTA HUR GLASVÄGGEN SKALL PLACERAS INNAN GOLV- OCH VÄGGPLATTOR MONTERAS.

NO

FIGURENE A, A1, A2 OG A3 VISER NOEN EKSEMPLER PÅ HVORDAN EN DUSJVEGG AV GLASS KAN MONTERESOPP MOT FLISVEGGEN.

FI

KUVAT A, A1, A2 JA A3 ESITTÄVÄT ESIMERKKEJÄ SIITÄ, MITEN LASINEN SUIHKUSEINÄ VOIDAAN ASENTAA LAATOITETTUUN SEINÄÄN. NOUDATA LASIN VALMISTAJAN OHJEITA.

DE

DIE ABBILDUNGEN A, A1, A2 UND A3 ENTHALTEN EINIGE BEISPIELE, WIE EINE GLÄSERNE DUSCHWAND AN DER FLIESENWAND ANGEBRACHT WERDEN KANN.

CZ

NA OBRÁZCÍCH A, A1, A2 A A3 JE UVEDENO NĚKOLIK PŘÍKLADŮ UCHYCENÍ SKLENĚNÉ SPRCHOVÉ ZÁSTĚNY KE STĚNĚ S OBKLADY.

