

5310.1202

Top rail 5310

To finish shower screen

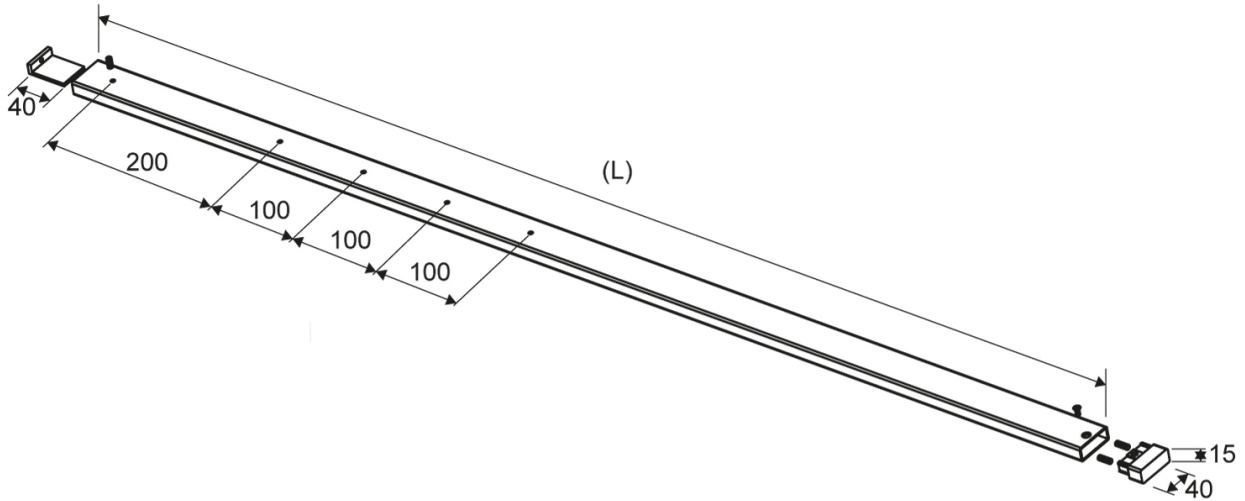
A top rail is recommended to stabilise shower screens measuring 1,200 mm or more

The top rail is available in one length. Cut to fit the individual shower cubicle



Technické údaje

Č. POLOŽKY 5310.1202	ČÍSLO GTIN 5707692008158	MATERIÁLY Stainless steel (AISI 304) (Brushed stainless steel)
POUŽITÍ To stabilise shower screen	HODÍ SE PRO Right-aligned shower screens	VÝŠKA (H) 15 mm
VHODNÝ PRO PODÉLNÝ MODEL 700-1,200	ŠÍŘKA (DVEŘE SPRCHY) 40 mm	



5310.1202

Produkty