

## 1417.0050

Linear 1417.0050

Ø 50 mm horizontal drain

The odour barrier can be removed for cleaning

Can be rotated 180 degrees if a rear-facing outlet is required

Note: Odour barrier is VA-approved

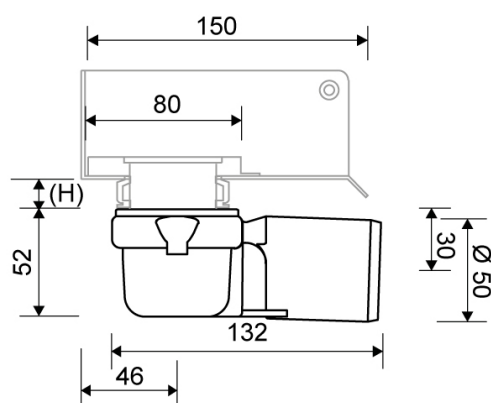
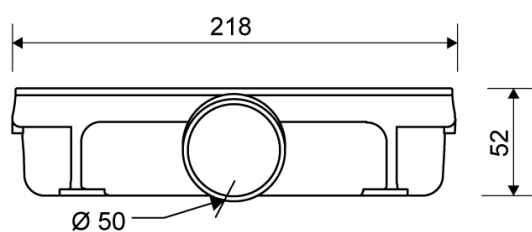
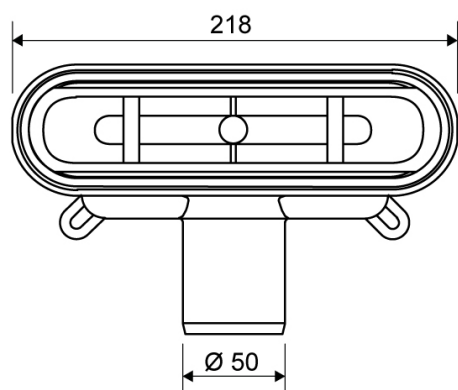


### Technické údaje

Č. POLOŽKY	ČÍSLO GTIN	HMOTNOST BEZ OBALU
1417.0050	5707692007915	500 g
HMOTNOST VČETNĚ OBALU	MATERIÁLY	POUŽITÍ
350 g	Plastic (PP)	Line drain
BARIÉRA	TĚSNĚNÍ	HODÍ SE PRO
With (odour barrier)	EPDM	Fits: 1001, 1002, 1003, 1004, 1100, 3002, 3004, 5002, 5003
KAPACITA	BOČNÍ PŘÍVOD	STŘED (C)
0.6 l/s	Without	30 mm

INDBYGNINGSHØJDER - LINJEARMATURER 1001, 1002, 1003, 1004

Ø	Směr odtoku	300	600	700	800	900	1000	1200
Ø 50 mm	Horizontal	64 mm	68 mm	69 mm	70 mm	71 mm	72 mm	74 mm



**1417.0050**

Produkty