

1003.0700

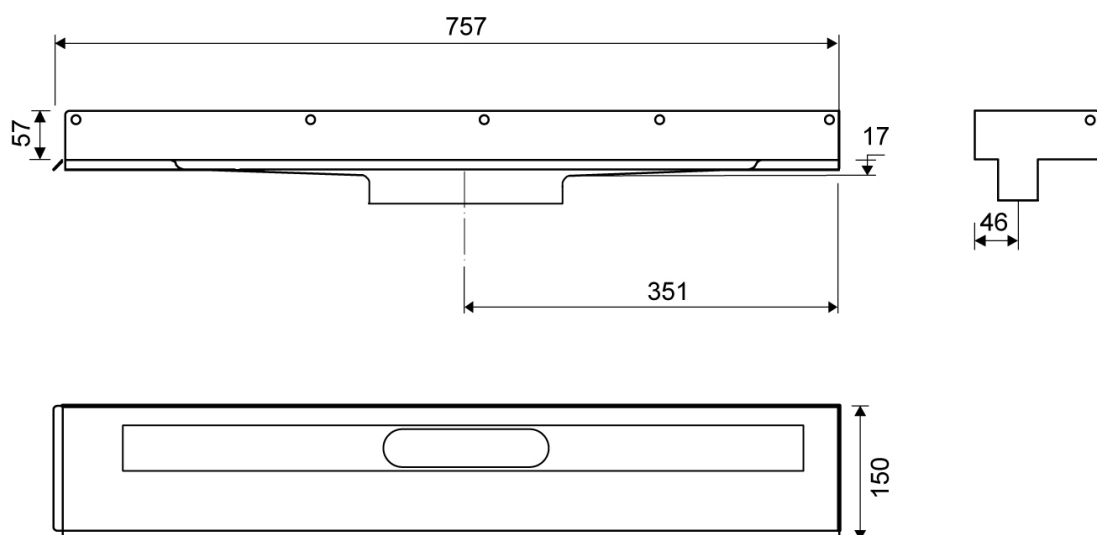
Line 1003

For shower cubicle with open left side, glass screen or similar



Technické údaje

Č. POLOŽKY	ČÍSLO GTIN	HMOTNOST BEZ OBALU
1003.0700	5707692003139	2340 g
HMOTNOST VČETNĚ OBALU	MATERIÁLY	POUŽITÍ
2100 g	1,5 mm stainless steel (AISI 304)	Line drain
POVRCH	MEMBRÁNA	KONSTRUKCE PODLAHY
Pickled	Liquid or sheet membrane	All
PODLAHOVÁ KRYTINA	MONTÁŽ	STŘED (C)
Tiles	6 mm plugs 6 mm screws. Torx 20	351 mm
INSTALAČNÍ DÉLKA (L)	VÝŠKA (H)	PODÉLNÝ MODEL
757 mm	17 mm	700 mm



1003.0700

Produkty