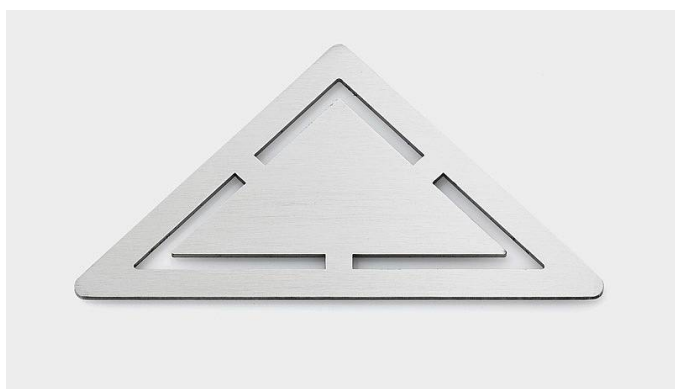


## 2603.0200

Corner 2600

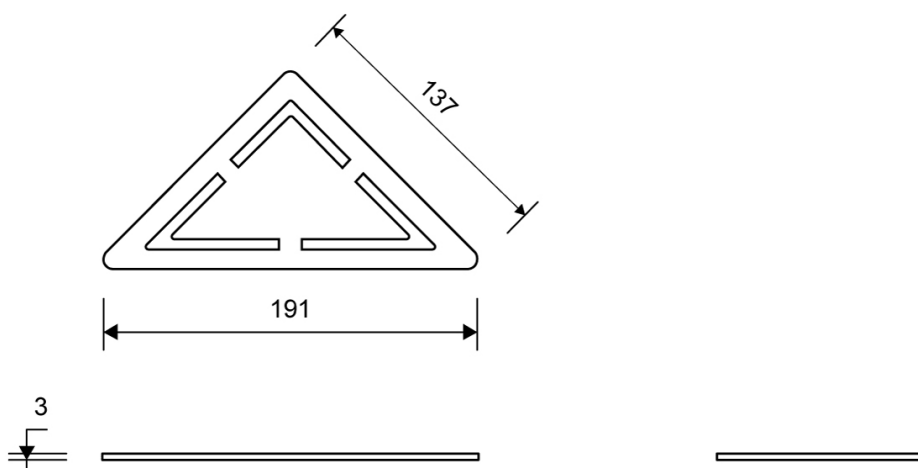
Only for use with ClassicLine frame

To ensure a snug fit, the grating is placed on a countersunk bearing inside the frame.



### Technické údaje

<b>Č. POLOŽKY</b> 2603.0200	<b>ČÍSLO GTIN</b> 5707692009322	<b>HMOTNOST BEZ OBALU</b> 220 g
<b>HMOTNOST VČETNĚ OBALU</b> 200 g	<b>MATERIÁL</b> Stainless steel (AISI 304)	<b>POUŽITÍ</b> Corner drain
<b>POVRCH</b> Brushed	<b>PODÉLNÝ MODEL</b> 200 mm	<b>DĚLKA (L)</b> 191 mm
<b>ROZMĚRY</b> 3 mm solid		



**2603.0200**

Produkty