

## 2951.0200

Highline Custom corner incl. drain | 2951

The set consists of a Custom corner drain unit, Custom corner panel, spacers and glue.

Fits wall tiles in wall thickness 6-20 mm.

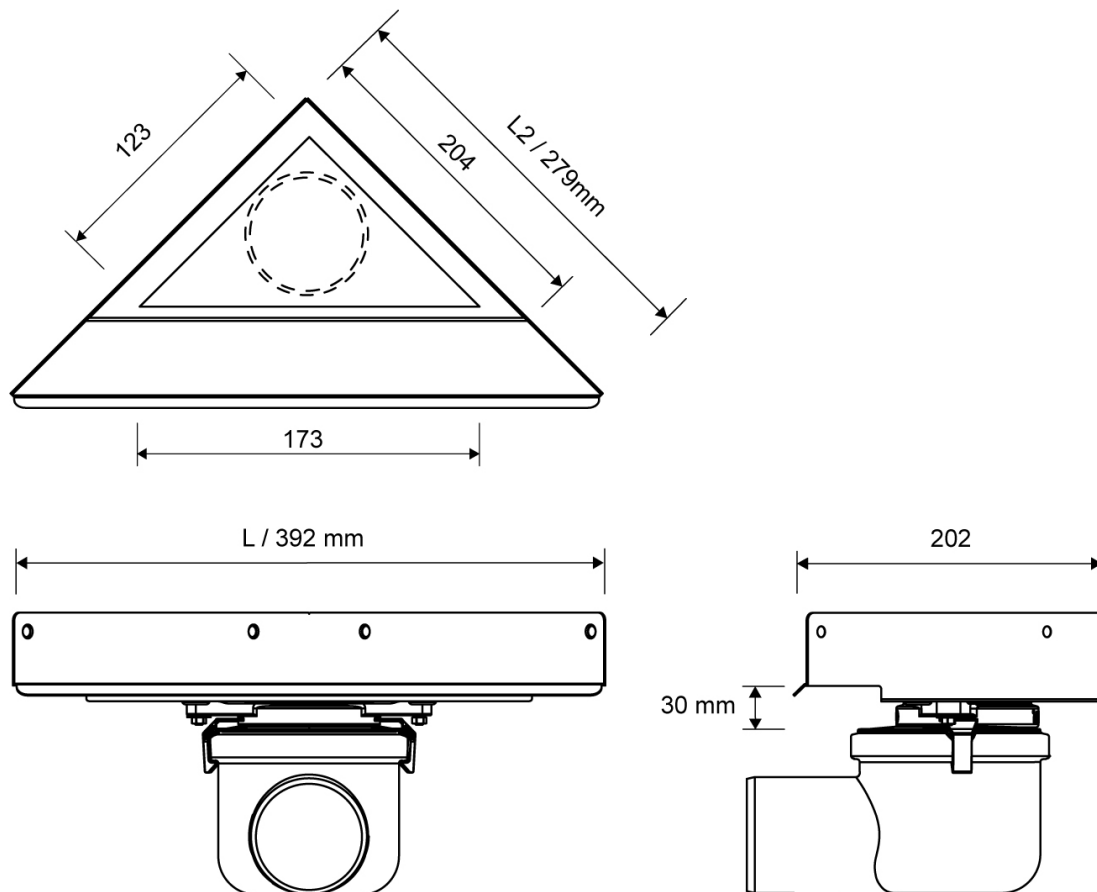
The recesses of the drain unit ensure correct positioning of the panel.

The glue provides optimum adhesion between panel and tile.



### Technické údaje

Č. POLOŽKY 2951.0200	ČÍSLO GTIN 5707692012858	HMOTNOST BEZ OBALU 1100 g
HMOTNOST VČETNĚ OBALU 900 g	MATERIÁLY 1,5 mm stainless steel (AISI 304)	POUŽITÍ Corner drain
POVRCH Pickled	MEMBRÁNA Liquid or sheet membrane	KONSTRUKCE PODLAHY All
PODLAHOVÁ KRYTINA Tiles	MONTÁŽ 6 mm plugs 6 mm screws. Torx 20	INSTALAČNÍ DÉLKA (L) 377 x 267 mm



**2951.0200**

Produkty