

1411.0075

Line 1411.0075

Ø 75 mm horizontal drain

The water trap can be removed and separated for cleaning

Can be rotated 180 degrees if a rear-facing outlet is required

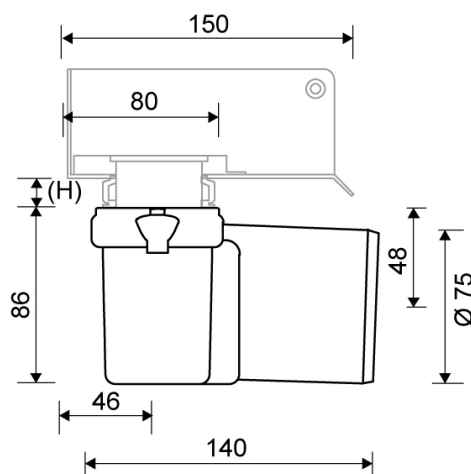
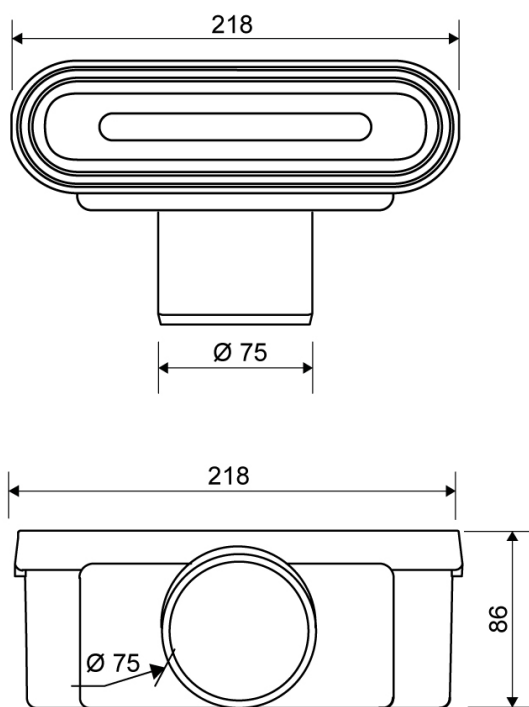


Technické údaje

Č. POLOŽKY 1411.0075	ČÍSLO GTIN 5707692007977	HMOTNOST BEZ OBALU 525 g
HMOTNOST VČETNĚ OBALU 332 g	MATERIÁLY Plastic (PP)	POUŽITÍ Line drain
BARIÉRA With	TĚSNĚNÍ EPDM	HODÍ SE PRO Fits: 1001, 1002, 1003, 1004, 1100, 3002, 3004, 5002, 5003
KAPACITA 1.0 l/s	BOČNÍ PŘÍVOD Without	STŘED (C) 48 mm

INDBYGNINGSHØJDER - LINJEARMATURER 1001, 1002, 1003, 1004

Ø	Směr odtoku	300	600	700	800	900	1000	1200
Ø 75 mm	Horizontal	98 mm	102 mm	103 mm	104 mm	105 mm	106 mm	108 mm



1411.0075

Produkty